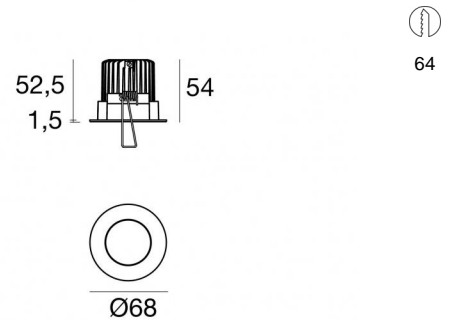


Downlights | 1 arrayLED 6.5 W DC 700 mA | CRI 80  
96802M60



64

Dati tecnici	
Tipologia	Incasso con flangia
Posizione installativa	Soffitto
Ambiente installativo	Indoor
Sorgente luminosa	Tecnologia LED
Struttura del circuito	arrayLED
Ottica	Wide Flood
Direzione emissione luminosa	verso il basso
Potenza nominale	6.5 W DC
Flusso luminoso sorgente	770 lm
Range di tensione in ingresso	700mA
CCT / Tonalità	2700 K
Indice di resa cromatica	80 Ra
C.C. / C.V.	CC
Classe di isolamento	3
IP	IP44
IP vano ottico	IP65
IK	IK05
Prova del filo incandescente	850°
Montaggio diretto su superfici normalmente infiammabili	Si
CE	Si
Driver incluso	No
Articolo dimmerabile	DALI - 1-10V
Orientabilità	No
Basculante	No
Calpestabilità	No
Carrabilità	No
Cavo incluso	Si
Lunghezza del cavo	0.15 m
Resinatura	No
Tipologia di emissione luminosa	Singola emissione
Peso netto	0.156 Kg
Protezione scariche elettrostatiche	No
Protezione surge	No

#### Finitura Finitura corpo

Materiale	Policarbonato UV Resistente
Colore	Text black (R9005)
Lavorazione	Verniciatura a liquido

#### Finitura Finitura diffusore

Materiale	Policarbonato UV Resistente
Colore	Transparent

#### Finitura Finitura radiatore

Materiale	Alluminio Pressofuso EN AB - 46100
Colore	Alluminio Burattato
Lavorazione	Burattatura

#### Elettronica



99147  
On/Off Driver 198~264V AC (2 - 4 art.)



99345  
DALI - Push and Simply Dim Multi Power 198~264V AC / V DC (1 - 4 art.)



99735  
Multi Power 198~264V AC / 180~275V DC (1 art.)



99733  
1-10V Multi Power 198~264V AC / V DC (1 art.)



99731  
DALI - Push and Simply Dim Controller 198~264V AC / 180~275V DC (1 art.)



83232  
DALI-2 Multi Power 198~264V AC / 176~280V DC (1 - 5 art.)

#### Cavi Elettrificazione

Connettore cavo	MALE JST SMR-02V-B
-----------------	--------------------

Downlights | 1 arrayLED 6.5 W DC 700 mA | CRI 80 | Base  
96802M60

Downlights a singola emissione per applicazione indoor. La sorgente luminosa LED, di colore bianco super caldo, con distribuzione luminosa Wide Flood, è composta da 1 LED arrayled, con una CCT 2700 K ed un CRI 80; il flusso luminoso della sorgente è di 770 lm, con un'efficienza nominale di 128.3 lm/W.

Il corpo dell'apparecchio, realizzato in policarbonato uv resistente, presenta una finitura di colore text black (r9005), ottenuta tramite verniciatura a liquido; il diffusore è prodotto in policarbonato uv resistente.

Il grado di protezione è IP44; il peso complessivo è di 0.156 kg. Il driver d'alimentazione non è fornito e deve essere ordinato separatamente.

La potenza assorbita dall'apparecchio è di 6.5 W Il cavo per l'alimentazione è incluso e presenta una lunghezza di 0.15 m.

L'apparecchio presenta una classe di isolamento III ed è installabile a soffitto, con foro tondo di diametro 64 mm (nel cartongesso).

Conforme alla norma EN 60598-1 e alle relative prescrizioni particolari.

**Classe di efficienza energetica**

Questo prodotto contiene una sorgente luminosa di classe di efficienza energetica E.

**Caratteristiche Illuminotecniche**

Resa luminosa apparecchio (LOR)	79 %
Flusso luminoso sorgente	770 lm
Flusso luminoso apparecchio	613 lm
Potenza reale apparecchio	7 W
Efficienza reale apparecchio	87 lm/W
Temperatura di colore	2700 K
Deviazione standard di corrispondenza colore	2 Step MacAdam
Indice di resa cromatica	80 Ra
Gamut Area Index	52 GAI
Indice Resa Cromatica	19 R9
IES TM-30 Rf	85
IES TM-30 Rg	96
Black Body Locus	On
Temperatura standard dell'ambiente di esercizio	-20 / +50°C
Temperatura tipica sul vetro	40°C

**LED Life / Failure Ratio**

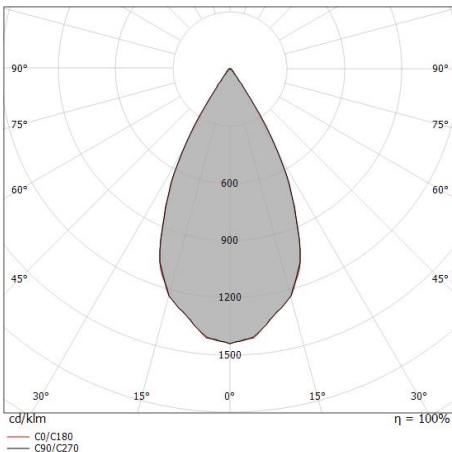
L70 B10 C0 296940h (at Tj 65 Ta 25 )

**UGR**

UGR axial	19.8
UGR transversal	19.7
X=4H   Y=8H	S=0.25H
Reflection factor	70/50/20

**OPTICAL**

Ottica C0/C180	52°
Light distribution simmetry	Symmetrical



Distance [m]	Cone diameter [m]	illuminance [lx]
0.5	0.49	E(0°) 3529 E(C90) 1278 E(C0) 1279
1.0	0.99	E(0°) 882 E(C90) 319 E(C0) 320
1.5	1.48	E(0°) 392 E(C90) 142 E(C0) 142
2.0	1.98	E(0°) 221 E(C90) 80 E(C0) 80
2.5	2.47	E(0°) 141 E(C90) 51 E(C0) 51
3.0	2.97	E(0°) 98 E(C90) 35 E(C0) 36

Distance [m] Cone diameter [m] illuminance [lx]

— C0/C180 (Half-peak divergence: 52.4°)  
— C90/C270 (Half-peak divergence: 52.6°)

