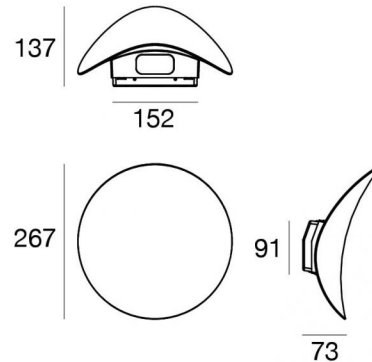


Lampada a parete | 220-240 V  
2 arrayLED 31 W DC - 34 W AC | CRI 90  
**9659M**



Dati tecnici	
Tipologia	Superficie
Posizione installativa	Parete
Ambiente installativo	Indoor
Sorgente luminosa	Tecnologia LED
Struttura del circuito	arrayLED
Ottica	Diffused
Direzione emissione luminosa	verso il basso e verso l'alto
Potenza nominale	31 W DC
Potenza totale	34 W
Flusso luminoso sorgente	2297 lm
Tensione nominale di ingresso	220 - 240 V AC
Range di tensione in ingresso	220 - 240 V AC
Frequenza	47 - 63 Hz
CCT / Tonalità	2700 K
Indice di resa cromatica	90 Ra
C.C. / C.V.	AC
Classe di isolamento	1
IP	IP20
Prova del filo incandescente	650°
Montaggio diretto su superfici normalmente infiammabili	Si
CE	Si
Driver incluso	Driver
Articolo dimmerabile	No
Orientabilità	No
Basculante	No
Calpestabilità	No
Carrabilità	No
Cavo incluso	No
Resinatura	No
Tipologia di emissione luminosa	Doppia emissione
Peso netto	1.150 Kg
Protezione scariche elettrostatiche	Si
Protezione surge	1 KV

**Finitura Finitura corpo**

Materiale	alluminio
Colore	Text black (R9005)
Lavorazione	verniciatura

**Finitura Finitura diffusore**

Materiale	Vetro temprato
Colore	Trasparente - Nero

**Finitura Finitura montatura**

Materiale	alluminio
Colore	Text black (R9005)
Lavorazione	verniciatura

Lampada a parete | 220-240 V | 2 arrayLED 31 W DC - 34 W AC | CRI 90 | Base  
9659M

Lampada a parete a doppia emissione per applicazione indoor. La sorgente luminosa LED, di colore bianco super caldo, con distribuzione luminosa Diffusa, è composta da 2 LED toplid, con una CCT 2700 K ed un CRI 90; il flusso luminoso della sorgente è di 2297 lm, con un'efficienza nominale di 74.1 lm/W.

Il corpo dell'apparecchio, realizzato in alluminio, presenta una finitura di colore text black (r9005), ottenuta tramite verniciatura; il diffusore è prodotto in vetro temprato; la montatura è prodotta in alluminio, con una finitura di colore text black (r9005), ottenuta tramite verniciatura.

Il grado di protezione è IP20; il peso complessivo è di 1.150 kg.

La potenza assorbita dall'apparecchio è di 34 W

L'apparecchio presenta una classe di isolamento I ed è installabile a parete.

Conforme alla norma EN 60598-1 e alle relative prescrizioni particolari.

#### Classe di efficienza energetica

Questo prodotto contiene 2 sorgenti luminose di classe di efficienza energetica F.

#### Caratteristiche Illuminotecniche

Resa luminosa apparecchio (LOR)	83 %
Flusso luminoso sorgente	2297 lm
Flusso luminoso apparecchio	1926 lm
Potenza reale apparecchio	34 W
Efficienza reale apparecchio	56 lm/W
Temperatura di colore	2700 K
Deviazione standard di corrispondenza colore	3 Step MacAdam
Indice di resa cromatica	90 Ra
Temperatura di giunzione nell'apparecchio	80
Temperatura standard dell'ambiente di esercizio	25°C

#### LED Life / Failure Ratio

L80 B20 C0 80000h

