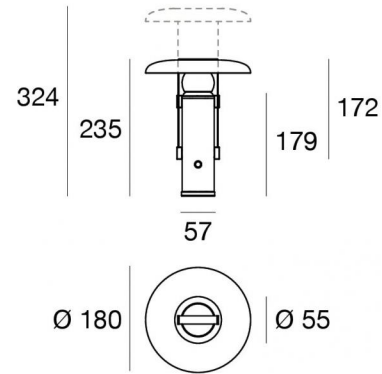


Lampada da tavolo | 12 topLED 2.5 W DC 5 V
CRI 90
9650



Dati tecnici	
Tipologia	Lampada da tavolo
Posizione installativa	Pavimento
Ambiente installativo	Indoor
Sorgente luminosa	Tecnologia LED
Struttura del circuito	topLED
Ottica	Diffused
Direzione emissione luminosa	verso il basso
Potenza nominale	2.5 W DC
Range di tensione in ingresso	5V
Flusso luminoso sorgente 4000K	200 lm
Temperatura colore minima	4000 K
Flusso luminoso sorgente 4000K	370 lm
Temperatura colore massima	4000 K
Indice di resa cromatica	90 Ra
C.C. / C.V.	DC
Classe di isolamento	2
IP	IP20
Prova del filo incandescente	650°
Montaggio diretto su superfici normalmente infiammabili	Si
CE	Si
Driver incluso	No
Articolo dimmerabile	Touch
Orientabilità	No
Basculante	No
Calpestabilità	No
Carrabilità	No
Cavo incluso	Si
Presa elettrica	Tipo C
Lunghezza del cavo	1 m
Resinatura	No
Tipologia di emissione luminosa	Singola emissione
Peso netto	0.780 Kg
Protezione scariche elettrostatiche	No
Protezione surge	No
CCT / Tonalità	1700 - 4000

Finitura Finitura corpo

Materiale	alluminio
Colore	Bianco
Lavorazione	verniciatura

Finitura Finitura diffusore

Materiale	PMMA
Colore	Transparent

Finitura Finitura base

Materiale	alluminio
Colore	Bianco
Lavorazione	verniciatura

Lampada da tavolo | 12 topLED 2.5 W DC 5 V | CRI 90 | Temperatura colore: 1700 K
9650

Lampada da tavolo a singola emissione per applicazione indoor. La sorgente luminosa LED, di colore bianco dinamico, con distribuzione luminosa Diffusa, è composta da 12 LED topled, con una CCT 1700-4000 K ed un CRI 90.

Il corpo dell'apparecchio, realizzato in alluminio, presenta una finitura di colore bianco, ottenuta tramite verniciatura; il diffusore è prodotto in pmma.

Il grado di protezione è IP20; il peso complessivo è di 0.780 kg.

La potenza assorbita dall'apparecchio è di 2.5 W Il cavo per l'alimentazione è incluso e presenta una lunghezza di 1 m.

L'apparecchio presenta una classe di isolamento II ed è installabile a pavimento.

Conforme alla norma EN 60598-1 e alle relative prescrizioni particolari.

Classe di efficienza energetica

Questo prodotto contiene una sorgente luminosa di classe di efficienza energetica G.

Caratteristiche Illuminotecniche

Flusso luminoso apparecchio	99 lm
Potenza reale apparecchio	2,5 W
Efficienza reale apparecchio	49 lm/W
Temperatura di colore	1700 K
Indice di resa cromatica	90 Ra
Temperatura di giunzione nell'apparecchio	80
Temperatura standard dell'ambiente di esercizio	25°C

LED Life / Failure Ratio

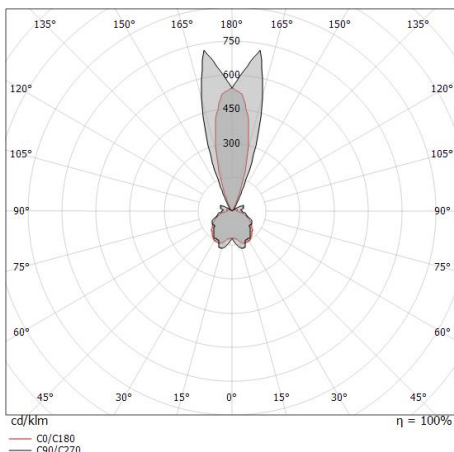
L70 B20 C0 50000h (at Tj 115 Ta 25)

UGR

UGR axial	15.9
UGR transversal	15
X=4H Y=8H	S=0.25H
Reflection factor	70/50/20

OPTICAL

Ottica C0/C180	134°
Light distribution simmetry	Symmetrical



Distance [m]	Cone diameter [m]	Illuminance [lx]	E(0°)	E(C90)	E(C0)
0.5	2.37 2.34		48	67.1°	66.9°
1.0	4.73 4.69		12	67.1°	66.9°
1.5	7.10 7.03		5	67.1°	66.9°
2.0	9.47 9.38		3	67.1°	66.9°
2.5	11.84 11.72		2	67.1°	66.9°
3.0	14.20 14.07		1	67.1°	66.9°

Distance [m] Cone diameter [m] Illuminance [lx]

— C0/C180 (Half-peak divergence: 133.8°)
— C90/C270 (Half-peak divergence: 134.2°)

Lampada da tavolo | 12 topLED 2.5 W DC 5 V | CRI 90 | Temperatura colore: 4000 K

9650

Lampada da tavolo a singola emissione per applicazione indoor. La sorgente luminosa LED, di colore bianco dinamico, con distribuzione luminosa Diffusa, è composta da 12 LED topled, con una CCT 1700-4000 K ed un CRI 90.

Il corpo dell'apparecchio, realizzato in alluminio, presenta una finitura di colore bianco, ottenuta tramite verniciatura; il diffusore è prodotto in pmma.

Il grado di protezione è IP20; il peso complessivo è di 0.780 kg.

La potenza assorbita dall'apparecchio è di 2.5 W Il cavo per l'alimentazione è incluso e presenta una lunghezza di 1 m.

L'apparecchio presenta una classe di isolamento II ed è installabile a pavimento.

Conforme alla norma EN 60598-1 e alle relative prescrizioni particolari.

Classe di efficienza energetica

Questo prodotto contiene una sorgente luminosa di classe di efficienza energetica G.

Caratteristiche Illuminotecniche

Flusso luminoso apparecchio	140 lm
Potenza reale apparecchio	2,5 W
Efficienza reale apparecchio	70 lm/W
Temperatura di colore	4000 K
Indice di resa cromatica	90 Ra
Temperatura di giunzione nell'apparecchio	80
Temperatura standard dell'ambiente di esercizio	25°C

LED Life / Failure Ratio

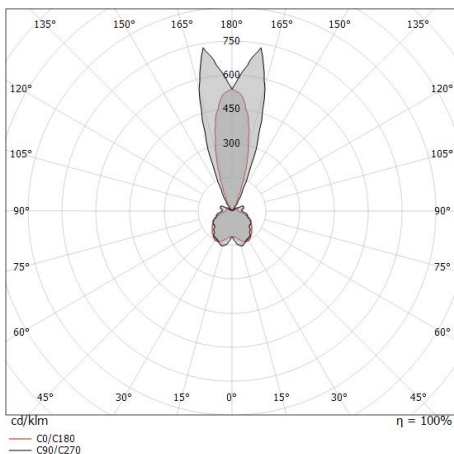
L70 B20 C0 50000h (at Tj 115 Ta 25)

UGR

UGR axial	17.1
UGR transversal	16.3
X=4H Y=8H	S=0.25H
Reflection factor	70/50/20

OPTICAL

Ottica C0/C180	137°
Light distribution simmetry	Symmetrical



Distance [m]	Cone diameter [m]	illuminance [lx]
0.6	2.51 2.59	E(0°) 64 E(C90) 2 E(C0) 2
1.0	5.03 5.18	E(0°) 16 E(C90) 1 E(C0) 0
1.5	7.54 7.77	E(0°) 7 E(C90) 0 E(C0) 0
2.0	10.05 10.37	E(0°) 4 E(C90) 0 E(C0) 0
2.5	12.56 12.96	E(0°) 3 E(C90) 0 E(C0) 0
3.0	15.08 15.55	E(0°) 2 E(C90) 0 E(C0) 0

Distance [m] Cone diameter [m] illuminance [lx]

— C0/C180 (Half-peak divergence: 137.8°)
— C90/C270 (Half-peak divergence: 136.6°)