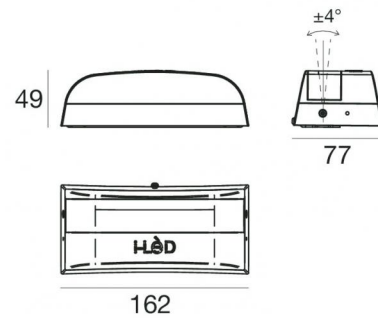


Uplights | 4 x powerLED 8 W DC 630 mA | CRI 80  
95623M18



| Dati tecnici  |                                     |
|---|-------------------------------------|
| Tipologia   | Superficie                          |
| Posizione installativa                                  | Parete - Soffitto -                 |
| Ambiente installativo                                   | Outdoor                             |
| Sorgente luminosa                                       | Tecnologia LED                      |
| Struttura del circuito                                  | powerLED                            |
| Optica  | Elliptic Narrow Spot (Wall Grazing) |
| Direzione emissione luminosa                            | verso l'alto                        |
| Potenza nominale  | 8 W DC                              |
| Flusso luminoso sorgente                                | 876 lm                              |
| Range di tensione in ingresso                           | 630mA                               |
| CCT / Tonalità  | 2700 K                              |
| Indice di resa cromatica                                | 80 Ra                               |
| C.C. / C.V.   | CC                                  |
| Classe di isolamento                                    | 3                                   |
| IP  | IP65                                |
| IK  | IK08                                |
| Prova del filo incandescente                            | 850°                                |
| Montaggio diretto su superfici normalmente infiammabili | Si                                  |
| CE  | Si                                  |
| Driver incluso  | No                                  |
| Articolo dimmerabile                                    | DALI - 1-10V                        |
| Orientabilità   | Orientabile                         |
| angolo totale (piano verticale)                         | 5 °                                 |
| Basculante  | No                                  |
| Calpestabilità  | No                                  |
| Carrabilità   | No                                  |
| Cavo incluso  | Si                                  |
| Lunghezza del cavo                                      | 1 m                                 |
| Resinatura  | No                                  |
| Tipologia di emissione luminosa                         | Emissione ad arco                   |
| Peso netto  | 0.65 Kg                             |
| Protezione scariche elettrostatiche                     | No                                  |
| Protezione surge  | No                                  |
| Caratteristiche tecnologiche prodotto                   | TVS                                 |

#### Finitura Finitura corpo

|             |  |
|-------------|--|
| Materiale   | Alluminio Pressofuso EN AB - 46100                 |
| Colore      | Grigio RAL 9006                                    |
| Lavorazione | Anodizzazione poro aperto + Verniciatura a polvere |

#### Finitura Finitura diffusore

|             |                             |
|-------------|-----------------------------|
| Materiale   | Policarbonato UV Resistente |
| Colore      | Trasparente - Nero          |
| Lavorazione | Verniciatura a liquido      |

#### Finitura Finitura base

|             |  |
|-------------|--|
| Materiale   | Alluminio Pressofuso EN AB - 46100                 |
| Colore      | Grigio RAL 9006                                    |
| Lavorazione | Anodizzazione poro aperto + Verniciatura a polvere |

#### Elettronica



99186  
On/Off Driver 198-264V AC (1 - 3 art.)



C-E200002  
Push and Simply Dim - DALI-2 Controller (1 - 3 art.)



C-E200008  
On/Off Driver 198-264V AC / V DC (1 art.)

#### Cavi Elettrificazione

|                 |    |
|-----------------|----|
| Connettore cavo | No |
|-----------------|----|

Uplights | 4 x powerLED 8 W DC 630 mA | CRI 80 | Base 95623M18

Uplights a emissione ad arco per applicazione outdoor. La sorgente luminosa LED, di colore bianco super caldo, con distribuzione luminosa Elliptic Narrow Spot (Wall Grazing), è composta da 4 LED powered, con una CCT 2700 K ed un CRI 80; il flusso luminoso della sorgente è di 876 lm, con un'efficienza nominale di 109.5 lm/W.

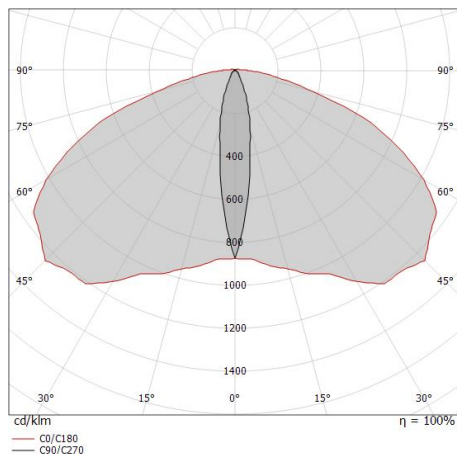
Il corpo dell'apparecchio, realizzato in alluminio pressofuso en ab - 46100, presenta una finitura di colore grigio ral 9006, ottenuta tramite anodizzazione poro aperto + verniciatura a polvere; il diffusore è prodotto in policarbonato uv resistente, con una lavorazione di verniciatura a liquido. Trattamento superficiale del corpo del prodotto con conversione chimica dell'alluminio e successiva verniciatura a polveri poliestere, utilizzando esclusivamente vernici conformi allo standard Qualicoat.

Il grado di protezione è IP65; il peso complessivo è di 0.65 kg. Il driver d'alimentazione non è fornito e deve essere ordinato separatamente.

La potenza assorbita dall'apparecchio è di 8 W Il cavo per l'alimentazione è incluso e presenta una lunghezza di 1 m.

L'apparecchio presenta una classe di isolamento III ed è installabile a parete, soffitto o pavimento.

Conforme alla norma EN 60598-1 e alle relative prescrizioni particolari.



| Distance [m] | Cone diameter [m] | illuminance [lx]                      |
|--------------|-------------------|---------------------------------------|
| 0.5          | 0.16<br>2.78      | E(0°) 2226<br>E(C90) 1080<br>E(C0) 62 |
| 1.0          | 0.32<br>5.56      | E(0°) 556<br>E(C90) 270<br>E(C0) 16   |
| 1.5          | 0.48<br>8.33      | E(0°) 247<br>E(C90) 120<br>E(C0) 7    |
| 2.0          | 0.63<br>11.11     | E(0°) 139<br>E(C90) 68<br>E(C0) 4     |
| 2.5          | 0.79<br>13.89     | E(0°) 89<br>E(C90) 43<br>E(C0) 2      |
| 3.0          | 0.95<br>16.67     | E(0°) 62<br>E(C90) 30<br>E(C0) 2      |

— C0/C180 (Half-peak divergence: 140.4°)  
— C90/C270 (Half-peak divergence: 18.0°)

**Classe di efficienza energetica**

Questo prodotto contiene 4 sorgenti luminose di classe di efficienza energetica D.

**Caratteristiche Illuminotecniche**

|   |             |
|---|-------------|
| Resa luminosa apparecchio (LOR)                 | 72 %        |
| Flusso luminoso sorgente                        | 876 lm      |
| Flusso luminoso apparecchio                     | 636 lm      |
| Potenza reale apparecchio                       | 8 W         |
| Efficienza reale apparecchio                    | 79 lm/W     |
| Temperatura di colore                           | 2700 K      |
| Deviazione standard di corrispondenza colore    | 1.5 Step    |
| Indice di resa cromatica                        | 80 Ra       |
| Temperatura standard dell'ambiente di esercizio | -20 / +50°C |
| Temperatura tipica sul vetro                    | 40°C        |

**LED Life / Failure Ratio**

- L70 B10 C0 1240219h (at Tj 65 Ta 25 )
- L80 B10 C0 745627h (at Tj 65 Ta 25 )
- L90 B10 C0 309367h (at Tj 65 Ta 25 )

**UGR**

|                   |          |
|-------------------|----------|
| UGR axial         | 16.9     |
| UGR transversal   | 37       |
| X=4H   Y=8H       | S=0.25H  |
| Reflection factor | 70/50/20 |

**OPTICAL**

|                             |                     |
|-----------------------------|---------------------|
| Ottica C90/C270             | 18°                 |
| Ottica C0/C180              | 140°                |
| Light distribution simmetry | Symmetrical 2 assis |