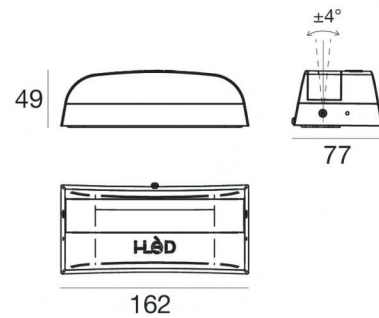


Uplights | 190-250 V AC /260-360 V DC
4 x powerLED 4 W DC - 6 W AC | CRI 80
95619W18



Dati tecnici	
Tipologia	Superficie
Posizione installativa	Parete - Soffitto -
Ambiente installativo	Outdoor
Sorgente luminosa	Tecnologia LED
Struttura del circuito	powerLED
Ottica	Elliptic Narrow Spot (Wall Grazing)
Direzione emissione luminosa	verso l'alto
Potenza nominale	4 W DC
Potenza totale	6 W
Flusso luminoso sorgente	580 lm
Tensione nominale di ingresso	220 - 240 V AC
Range di tensione in ingresso	190 - 250 V AC
Frequenza	50 - 60 Hz
CCT / Tonalità	3000 K
Indice di resa cromatica	80 Ra
C.C. / C.V.	AC
Classe di isolamento	1
IP	IP65
IK	IK08
Prova del filo incandescente	850°
Montaggio diretto su superfici normalmente infiammabili	Si
CE	Si
Driver incluso	Driver
Articolo dimmerabile	No
Orientabilità	Orientabile
angolo totale (piano verticale)	5 °
Basculante	No
Calpestabilità	No
Carrabilità	No
Cavo incluso	Si
Lunghezza del cavo	1 m
Resinatura	No
Tipologia di emissione luminosa	Emissione ad arco
Peso netto	0.65 Kg
Protezione scariche elettrostatiche	Si
Protezione surge	0.5 KV
Caratteristiche tecnologiche prodotto	TVS

Finitura Finitura corpo

Materiale	Alluminio Pressofuso EN AB - 46100
Colore	Grigio RAL 9006
Lavorazione	Anodizzazione poro aperto + Verniciatura a polvere

Finitura Finitura diffusore

Materiale	Policarbonato UV Resistente
Colore	Trasparente - Nero
Lavorazione	Verniciatura a liquido

Finitura Finitura base

Materiale	Alluminio Pressofuso EN AB - 46100
Colore	Grigio RAL 9006
Lavorazione	Anodizzazione poro aperto + Verniciatura a polvere

Cavi Elettrificazione

Connettore cavo	No
-----------------	----

Uplights | 190-250 V AC /260-360 V DC | 4 x powerLED 4 W DC - 6 W AC | CRI 80 | Base
95619W18

Uplights a emissione ad arco per applicazione outdoor. La sorgente luminosa LED, di colore bianco caldo, con distribuzione luminosa Elliptic Narrow Spot (Wall Grazing), è composta da 4 LED powerled, con una CCT 3000 K ed un CRI 80; il flusso luminoso della sorgente è di 580 lm, con un'efficienza nominale di 145.0 lm/W.

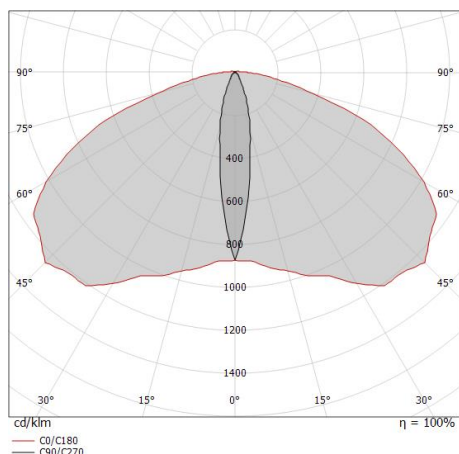
Il corpo dell'apparecchio, realizzato in alluminio pressofuso en ab - 46100, presenta una finitura di colore grigio ral 9006, ottenuta tramite anodizzazione poro aperto + verniciatura a polvere; il diffusore è prodotto in policarbonato uv resistente, con una lavorazione di verniciatura a liquido. Trattamento superficiale del corpo del prodotto con conversione chimica dell'alluminio e successiva verniciatura a polveri poliestere, utilizzando esclusivamente vernici conformi allo standard Qualicoat.

Il grado di protezione è IP65; il peso complessivo è di 0.65 kg.

La potenza assorbita dall'apparecchio è di 6 W Il cavo per l'alimentazione è incluso e presenta una lunghezza di 1 m.

L'apparecchio presenta una classe di isolamento I ed è installabile a parete, soffitto o pavimento.

Conforme alla norma EN 60598-1 e alle relative prescrizioni particolari.



Distance [m]	Cone diameter [m]	Intensity [lx]	E(0°)	E(C90)	E(C0)
0.5	0.16 2.78	1484 41	9.0°	720	70.2°
1.0	0.32 5.56	371 10	9.0°	180	70.2°
1.5	0.48 8.33	165 5	9.0°	80	70.2°
2.0	0.63 11.11	93 3	9.0°	45	70.2°
2.5	0.79 13.89	59 2	9.0°	29	70.2°
3.0	0.95 16.67	41 1	9.0°	20	70.2°

Distance [m] Cone diameter [m] Illuminance [lx]

— C0/C180 (Half-peak divergence: 140.4°)
 — C90/C270 (Half-peak divergence: 18.0°)

Classe di efficienza energetica

Questo prodotto contiene 4 sorgenti luminose di classe di efficienza energetica D.

Caratteristiche Illuminotecniche

Resa luminosa apparecchio (LOR)	73 %
Flusso luminoso sorgente	580 lm
Flusso luminoso apparecchio	424 lm
Potenza reale apparecchio	6 W
Efficienza reale apparecchio	70 lm/W
Temperatura di colore	3000 K
Deviazione standard di corrispondenza colore	1.5 Step
Indice di resa cromatica	80 Ra
Temperatura standard dell'ambiente di esercizio	-20 / +50°C
Temperatura tipica sul vetro	40°C

LED Life / Failure Ratio

- L70 B10 C0 1240219h (at Tj 65 Ta 25)
- L80 B10 C0 745627h (at Tj 65 Ta 25)
- L90 B10 C0 309367h (at Tj 65 Ta 25)

UGR

UGR axial	15.4
UGR transversal	35.6
X=4H Y=8H	S=0.25H
Reflection factor	70/50/20

OPTICAL

Ottica C90/C270	18°
Ottica C0/C180	140°
Light distribution simmetry	Symmetrical 2 assis