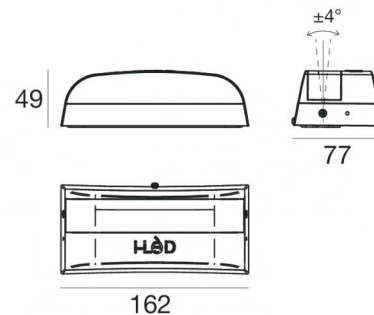


Uplights | 190-250 V AC /260-360 V DC  
4 x powerLED 4 W DC - 6 W AC | CRI 80  
**95619M18**



Dati tecnici	
Tipologia	Superficie
Posizione installativa	Parete - Soffitto -
Ambiente installativo	Outdoor
Sorgente luminosa	Tecnologia LED
Struttura del circuito	powerLED
Ottica	Elliptic Narrow Spot (Wall Grazing)
Direzione emissione luminosa	verso l'alto
Potenza nominale	4 W DC
Potenza totale	6 W
Flusso luminoso sorgente	544 lm
Tensione nominale di ingresso	220 - 240 V AC
Range di tensione in ingresso	190 - 250 V AC
Frequenza	50 - 60 Hz
CCT / Tonalità	2700 K
Indice di resa cromatica	80 Ra
C.C. / C.V.	AC
Classe di isolamento	1
IP	IP65
IK	IK08
Prova del filo incandescente	850°
Montaggio diretto su superfici normalmente infiammabili	Si
CE	Si
Driver incluso	Driver
Articolo dimmerabile	No
Orientabilità	Orientabile
angolo totale (piano verticale)	5 °
Basculante	No
Calpestabilità	No
Carrabilità	No
Cavo incluso	Si
Lunghezza del cavo	1 m
Resinatura	No
Tipologia di emissione luminosa	Emissione ad arco
Peso netto	0.65 Kg
Protezione scariche elettrostatiche	Si
Protezione surge	0.5 KV
Caratteristiche tecnologiche prodotto	TVS

#### Finitura Finitura corpo

Materiale	Alluminio Pressofuso EN AB - 46100
Colore	Grigio RAL 9006
Lavorazione	Anodizzazione poro aperto + Verniciatura a polvere

#### Finitura Finitura diffusore

Materiale	Policarbonato UV Resistente
Colore	Trasparente - Nero
Lavorazione	Verniciatura a liquido

#### Finitura Finitura base

Materiale	Alluminio Pressofuso EN AB - 46100
Colore	Grigio RAL 9006
Lavorazione	Anodizzazione poro aperto + Verniciatura a polvere

#### Cavi Elettrificazione

Connettore cavo	No
-----------------	----

Uplights | 190-250 V AC /260-360 V DC | 4 x powerLED 4 W DC - 6 W AC | CRI 80 | Base 95619M18

Uplights a emissione ad arco per applicazione outdoor. La sorgente luminosa LED, di colore bianco super caldo, con distribuzione luminosa Elliptic Narrow Spot (Wall Grazing), è composta da 4 LED powered, con una CCT 2700 K ed un CRI 80; il flusso luminoso della sorgente è di 544 lm, con un'efficienza nominale di 136.0 lm/W.

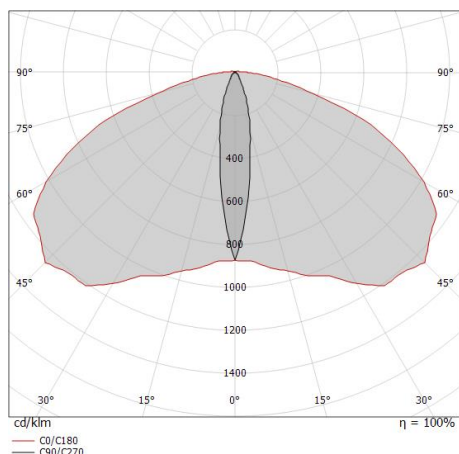
Il corpo dell'apparecchio, realizzato in alluminio pressofuso en ab - 46100, presenta una finitura di colore grigio ral 9006, ottenuta tramite anodizzazione poro aperto + verniciatura a polvere; il diffusore è prodotto in policarbonato uv resistente, con una lavorazione di verniciatura a liquido. Trattamento superficiale del corpo del prodotto con conversione chimica dell'alluminio e successiva verniciatura a polveri poliestere, utilizzando esclusivamente vernici conformi allo standard Qualicoat.

Il grado di protezione è IP65; il peso complessivo è di 0.65 kg.

La potenza assorbita dall'apparecchio è di 6 W Il cavo per l'alimentazione è incluso e presenta una lunghezza di 1 m.

L'apparecchio presenta una classe di isolamento I ed è installabile a parete, soffitto o pavimento.

Conforme alla norma EN 60598-1 e alle relative prescrizioni particolari.



Distance [m]	Cone diameter [m]	illuminance [lx]
0.5	0.16 2.78	E(0°) 1379 E(C90) 669 E(C0) 38
1.0	0.32 5.56	E(0°) 345 E(C90) 167 E(C0) 10
1.5	0.48 8.33	E(0°) 153 E(C90) 74 E(C0) 4
2.0	0.63 11.11	E(0°) 86 E(C90) 42 E(C0) 2
2.5	0.79 13.89	E(0°) 55 E(C90) 27 E(C0) 2
3.0	0.95 16.67	E(0°) 38 E(C90) 19 E(C0) 1

Distance [m] Cone diameter [m] illuminance [lx]

— C0/C180 (Half-peak divergence: 140.4°)  
— C90/C270 (Half-peak divergence: 18.0°)

**Classe di efficienza energetica**

Questo prodotto contiene 4 sorgenti luminose di classe di efficienza energetica D.

**Caratteristiche Illuminotecniche**

Resa luminosa apparecchio (LOR)	72 %
Flusso luminoso sorgente	544 lm
Flusso luminoso apparecchio	394 lm
Potenza reale apparecchio	6 W
Efficienza reale apparecchio	65 lm/W
Temperatura di colore	2700 K
Deviazione standard di corrispondenza colore	1.5 Step
Indice di resa cromatica	80 Ra
Temperatura standard dell'ambiente di esercizio	-20 / +50°C
Temperatura tipica sul vetro	40°C

**LED Life / Failure Ratio**

- L70 B10 C0 1240219h (at Tj 65 Ta 25 )
- L80 B10 C0 745627h (at Tj 65 Ta 25 )
- L90 B10 C0 309367h (at Tj 65 Ta 25 )

**UGR**

UGR axial	15.2
UGR transversal	35.3
X=4H   Y=8H	S=0.25H
Reflection factor	70/50/20

**OPTICAL**

Ottica C90/C270	18°
Ottica C0/C180	140°
Light distribution simmetry	Symmetrical 2 assis