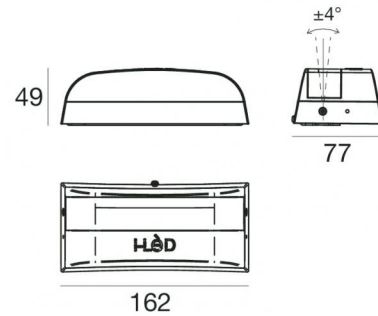


Uplights | 4 x powerLED 8 W DC 630 mA | CRI 80
95458M18



Dati tecnici	
Tipologia	Superficie
Posizione installativa	Parete - Soffitto -
Ambiente installativo	Outdoor
Sorgente luminosa	Tecnologia LED
Struttura del circuito	powerLED
Ottica	Elliptic Narrow Spot (Wall Grazing)
Direzione emissione luminosa	verso l'alto
Potenza nominale	8 W DC
Flusso luminoso sorgente	876 lm
Range di tensione in ingresso	630mA
CCT / Tonalità	2700 K
Indice di resa cromatica	80 Ra
C.C. / C.V.	CC
Classe di isolamento	3
IP	IP65
IK	IK08
Prova del filo incandescente	850°
Montaggio diretto su superfici normalmente infiammabili	Si
CE	Si
Driver incluso	No
Articolo dimmerabile	DALI - 1-10V
Orientabilità	Orientabile
angolo totale (piano verticale)	5 °
Basculante	No
Calpestabilità	No
Carrabilità	No
Cavo incluso	Si
Lunghezza del cavo	1 m
Resinatura	No
Tipologia di emissione luminosa	Emissione ad arco
Peso netto	0.65 Kg
Protezione scariche elettrostatiche	No
Protezione surge	No
Caratteristiche tecnologiche prodotto	TVS

Finitura Finitura corpo

Materiale	Alluminio Pressofuso EN AB - 46100
Colore	Text white (R9003)
Lavorazione	Anodizzazione poro aperto + Verniciatura a polvere

Finitura Finitura diffusore

Materiale	Policarbonato UV Resistente
Colore	Trasparente - Nero
Lavorazione	Verniciatura a liquido

Finitura Finitura base

Materiale	Alluminio Pressofuso EN AB - 46100
Colore	Text white (R9003)
Lavorazione	Anodizzazione poro aperto + Verniciatura a polvere

Elettronica



99186
On/Off Driver 198-264V AC (1 - 3 art.)



C-E200002
Push and Simply Dim - DALI-2 Controller (1 - 3 art.)



C-E200008
On/Off Driver 198-264V AC / V DC (1 art.)

Cavi Elettrificazione

Connettore cavo	No
-----------------	----

Uplights | 4 x powerLED 8 W DC 630 mA | CRI 80 | Base 95458M18

Uplights a emissione ad arco per applicazione outdoor. La sorgente luminosa LED, di colore bianco super caldo, con distribuzione luminosa Elliptic Narrow Spot (Wall Grazing), è composta da 4 LED powered, con una CCT 2700 K ed un CRI 80; il flusso luminoso della sorgente è di 876 lm, con un'efficienza nominale di 109.5 lm/W.

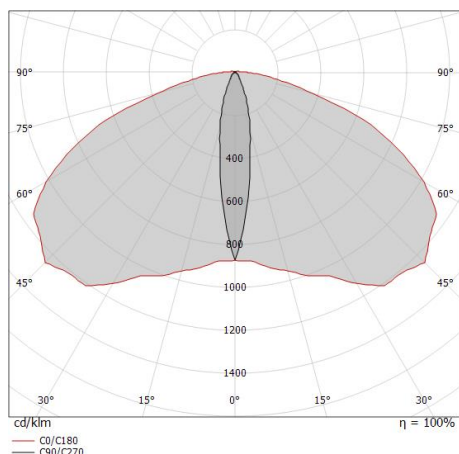
Il corpo dell'apparecchio, realizzato in alluminio pressofuso en ab - 46100, presenta una finitura di colore text white (r9003), ottenuta tramite anodizzazione poro aperto + verniciatura a polvere; il diffusore è prodotto in policarbonato uv resistente, con una lavorazione di verniciatura a liquido. Trattamento superficiale del corpo del prodotto con conversione chimica dell'alluminio e successiva verniciatura a polveri poliestere, utilizzando esclusivamente vernici conformi allo standard Qualicoat.

Il grado di protezione è IP65; il peso complessivo è di 0.65 kg. Il driver d'alimentazione non è fornito e deve essere ordinato separatamente.

La potenza assorbita dall'apparecchio è di 8 W Il cavo per l'alimentazione è incluso e presenta una lunghezza di 1 m.

L'apparecchio presenta una classe di isolamento III ed è installabile a parete, soffitto o pavimento.

Conforme alla norma EN 60598-1 e alle relative prescrizioni particolari.



Distance [m]	Cone diameter [m]	illuminance [lx]
0.5	0.16 2.78	E(0°) 2226 E(C90) 1080 E(C0) 62
1.0	0.32 5.56	E(0°) 556 E(C90) 270 E(C0) 16
1.5	0.48 8.33	E(0°) 247 E(C90) 120 E(C0) 7
2.0	0.63 11.11	E(0°) 139 E(C90) 68 E(C0) 4
2.5	0.79 13.89	E(0°) 89 E(C90) 43 E(C0) 2
3.0	0.95 16.67	E(0°) 62 E(C90) 30 E(C0) 2

Distance [m] Cone diameter [m] illuminance [lx]
 — C0/C180 (Half-peak divergence: 140.4°)
 — C90/C270 (Half-peak divergence: 18.0°)

Classe di efficienza energetica

Questo prodotto contiene 4 sorgenti luminose di classe di efficienza energetica D.

Caratteristiche Illuminotecniche

Resa luminosa apparecchio (LOR)	72 %
Flusso luminoso sorgente	876 lm
Flusso luminoso apparecchio	636 lm
Potenza reale apparecchio	8 W
Efficienza reale apparecchio	79 lm/W
Temperatura di colore	2700 K
Deviazione standard di corrispondenza colore	1.5 Step
Indice di resa cromatica	80 Ra
Temperatura standard dell'ambiente di esercizio	-20 / +50°C
Temperatura tipica sul vetro	40°C

LED Life / Failure Ratio

- L70 B10 C0 1240219h (at Tj 65 Ta 25)
- L80 B10 C0 745627h (at Tj 65 Ta 25)
- L90 B10 C0 309367h (at Tj 65 Ta 25)

UGR

UGR axial	16.9
UGR transversal	37
X=4H Y=8H	S=0.25H
Reflection factor	70/50/20

OPTICAL

Ottica C0/C180	140°
Ottica C90/C270	18°
Light distribution simmetry	Symmetrical 2 assis