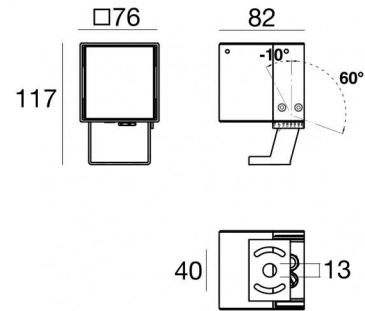


Proiettori | 198-264 V
1 arrayLED 6.5 W DC - 8 W AC | CRI 80
95347W30



Dati tecnici	
Tipologia	Superficie
Posizione installativa	Parete - Soffitto -
Ambiente installativo	Outdoor
Sorgente luminosa	Tecnologia LED
Struttura del circuito	arrayLED
Ottica	Medium Flood
Direzione emissione luminosa	frontale
Potenza nominale	6.5 W DC
Potenza totale	8 W
Flusso luminoso sorgente	770 lm
Tensione nominale di ingresso	220 - 240 V AC
Range di tensione in ingresso	198 - 264 V AC
Frequenza	50 - 60 Hz
CCT / Tonalità	3000 K
Indice di resa cromatica	80 Ra
C.C. / C.V.	AC
Classe di isolamento	1
IP	IP66
IK	IK09
Prova del filo incandescente	850°
Montaggio diretto su superfici normalmente infiammabili	Si
CE	Si
Driver incluso	Driver
Articolo dimmerabile	No
Orientabilità	Orientabile
angolo totale (piano verticale)	70 °
Basculante	No
Calpestabilità	No
Carrabilità	No
Cavo incluso	Si
Lunghezza del cavo	1 m
Resinatura	No
Tipologia di emissione luminosa	Singola emissione
Peso netto	0.85 Kg
Protezione scariche elettrostatiche	4 KV
Protezione surge	2 KV
Caratteristiche tecnologiche prodotto	TCS

Finitura Finitura corpo

Materiale	Alluminio Pressofuso EN AB - 46100
Colore	Text black (R9005)
Lavorazione	Anodizzazione poro aperto + Verniciatura a polvere

Finitura Finitura diffusore

Materiale	Vetro extra chiaro - Temprato
Colore	Trasparente - Nero
Lavorazione	serigrafia

Finitura Finitura staffa

Materiale	Acciaio AISI 304
Colore	Text black (R9005)
Lavorazione	Verniciatura a polvere termoidurente

Cavi Elettrificazione

Connettore cavo	No
-----------------	----

Proiettori | 198-264 V | 1 arrayLED 6.5 W DC - 8 W AC | CRI 80 | Base 95347W30

Proiettori a singola emissione per applicazione outdoor. La sorgente luminosa LED, di colore bianco caldo, con distribuzione luminosa Medium Flood, è composta da 1 LED arrayed, con una CCT 3000 K ed un CRI 80; il flusso luminoso della sorgente è di 770 lm, con un'efficienza nominale di 128.3 lm/W.

Prodotto impiegabile per installazioni in zone costiere ad alta salinità e con elevata esposizione agli agenti atmosferici.

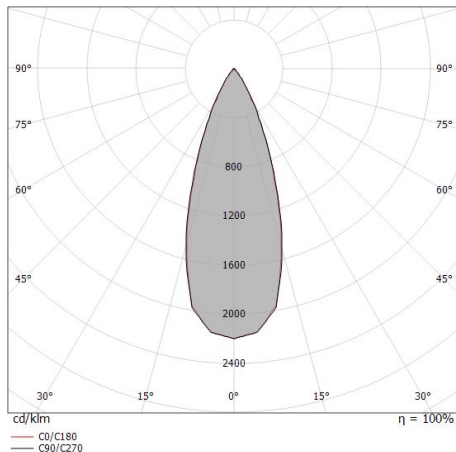
Il corpo dell'apparecchio, realizzato in alluminio pressofuso en ab - 46100, presenta una finitura di colore text black (r9005), ottenuta tramite anodizzazione poro aperto + verniciatura a polvere; il diffusore è prodotto in vetro extra chiaro - temprato, con una lavorazione di serigrafia. Trattamento superficiale del corpo del prodotto con conversione chimica dell'alluminio e successiva verniciatura a polveri poliestere, utilizzando esclusivamente vernici conformi allo standard Qualicoat.

Il grado di protezione è IP66; il peso complessivo è di 0.85 kg.

La potenza assorbita dall'apparecchio è di 8 W Il cavo per l'alimentazione è incluso e presenta una lunghezza di 1 m.

L'apparecchio presenta una classe di isolamento I ed è installabile a parete, soffitto o pavimento.

Conforme alla norma EN 60598-1 e alle relative prescrizioni particolari.



Distance [m]	Cone diameter [m]	illuminance [lx]
0.5	0.34 0.34	E(0°) 5262 E(C90) 18.8° 2247 E(C0) 18.7° 2250
1.0	0.68 0.68	E(0°) 1316 E(C90) 18.8° 562 E(C0) 18.7° 562
1.5	1.02 1.02	E(0°) 585 E(C90) 18.8° 250 E(C0) 18.7° 250
2.0	1.36 1.35	E(0°) 329 E(C90) 18.8° 140 E(C0) 18.7° 141
2.5	1.70 1.69	E(0°) 210 E(C90) 18.8° 90 E(C0) 18.7° 90
3.0	2.04 2.03	E(0°) 146 E(C90) 18.8° 62 E(C0) 18.7° 62

— C0/C180 (Half-peak divergence: 37.4°)
— C90/C270 (Half-peak divergence: 37.6°)

Classe di efficienza energetica

Questo prodotto contiene una sorgente luminosa di classe di efficienza energetica E.

Caratteristiche Illuminotecniche

Resa luminosa apparecchio (LOR)	77 %
Flusso luminoso sorgente	770 lm
Flusso luminoso apparecchio	598 lm
Potenza reale apparecchio	8 W
Efficienza reale apparecchio	74 lm/W
Temperatura di colore	3000 K
Deviazione standard di corrispondenza colore	2 Step MacAdam
Indice di resa cromatica	80 Ra
Gamut Area Index	55 GAI
Indice Resa Cromatica	10 R9
IES TM-30 Rf	83
IES TM-30 Rg	96
Black Body Locus	On
Temperatura standard dell'ambiente di esercizio	-20 / +50°C
Temperatura tipica sul vetro	40°C

LED Life / Failure Ratio

L70 B10 C0 296940h (at Tj 65 Ta 25)

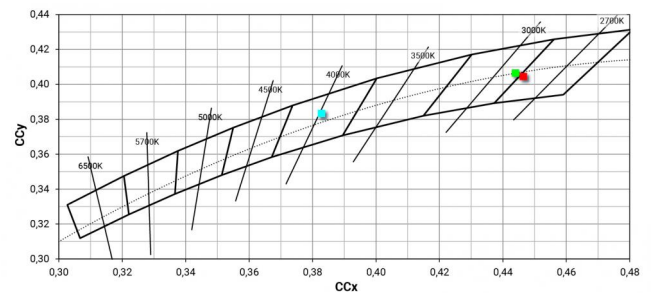
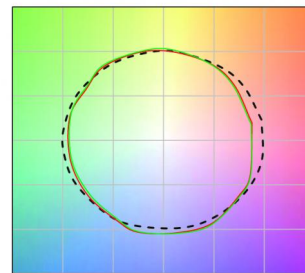
UGR

UGR axial	14.6
UGR transversal	14.7
X=4H Y=8H	S=0.25H
Reflection factor	70/50/20

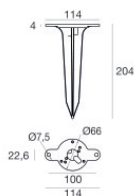
OPTICAL

Ottica C0/C180	37°
Light distribution simmetry	Symmetrical

COLOR VECTOR GRAPHIC



Periskop | Projectors | Accessories
95347W30



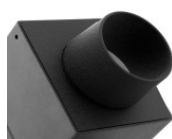
Picchetto - Picchetto in policarbonato
posizione installativa: terreno, Materiale rivestimento: policarbonato

Code
98549



Antiabbagliamento - Schermo anti abbagliamento
Tipo Antiabbagliamento: palpebra.
Materiale: Acciaio AISI 304, colore: Text black (R9005), lavorazione: Verniciatura a polvere termoisolante.

Code
98966



Antiabbagliamento - Snoot anti abbagliamento
Tipo Antiabbagliamento: snoot.
Materiale: Alluminio 6060, colore: Text black (R9005), lavorazione: Anodizzazione poro aperto + Verniciatura a polvere.

Code
98969



Kit di fissaggio - Cinghia per installazione su albero

Code
99802