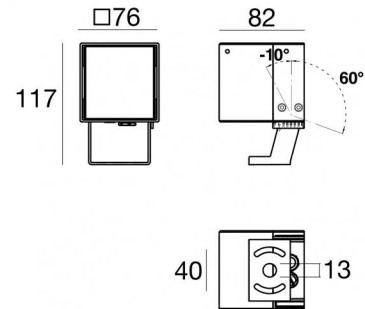


Proiettori | 198-264 V
1 arrayLED 6.5 W DC - 8 W AC
95347M15



Dati tecnici	
Tipologia	Superficie
Posizione installativa	Parete - Soffitto -
Ambiente installativo	Outdoor
Potenza totale	8 W
Tensione nominale di ingresso	220 - 240 V AC
Range di tensione in ingresso	198 - 264 V AC
	50 - 60 Hz
	AC
Classe di isolamento	1
IP	IP66
IK	IK09
Prova del filo incandescente	850°
Montaggio diretto su superfici normalmente infiammabili	Si
CE	Si
Driver incluso	Driver
Articolo dimmerabile	No
Orientabilità	Orientabile
angolo totale (piano verticale)	70 °
Basculante	No
Calpestabilità	No
Carrabilità	No
Cavo incluso	Si
Lunghezza del cavo	1 m
Resinatura	No
Tipologia di emissione luminosa	Singola emissione
Peso netto	0.85 Kg
Protezione scariche elettrostatiche	4 KV
Protezione surge	2 KV
Caratteristiche tecnologiche prodotto	TCS

Finitura Finitura corpo

Materiale	Alluminio Pressofuso EN AB - 46100
Colore	Text black (R9005)
Lavorazione	Anodizzazione poro aperto + Verniciatura a polvere

Finitura Finitura diffusore

Materiale	Vetro extra chiaro - Temprato
Colore	Trasparente - Nero
Lavorazione	serigrafia

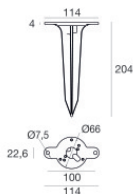
Finitura Finitura staffa

Materiale	Acciaio AISI 304
Colore	Text black (R9005)
Lavorazione	Verniciatura a polvere termoidurente

Cavi Elettrificazione

Connettore cavo	No
-----------------	----

Periskop | Projectors | Accessories
95347M15



Picchetto - Picchetto in policarbonato
posizione installativa: terreno, Materiale rivestimento: policarbonato

Code

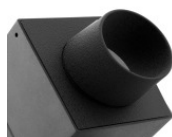
98549



Antiabbagliamento - Schermo anti abbagliamento
Tipo Antiabbagliamento: palpebra.
Materiale: Acciaio AISI 304, colore: Text black (R9005), lavorazione: Verniciatura a polvere termoisolante.

Code

98966



Antiabbagliamento - Snoot anti abbagliamento
Tipo Antiabbagliamento: snoot.
Materiale: Alluminio 6060, colore: Text black (R9005), lavorazione: Anodizzazione poro aperto + Verniciatura a polvere.

Code

98969



Kit di fissaggio - Cinghia per installazione su albero

Code

99802