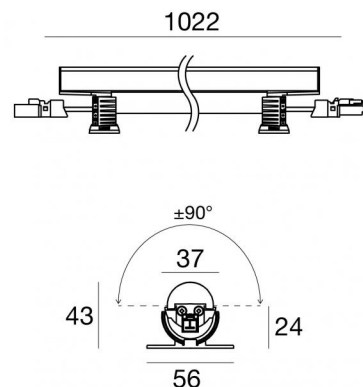


Elementi lineari | 147 topLED 32 W DC 24 V

CRI 80

94115N00



Dati tecnici	
Tipologia	Superficie
Posizione installativa	Parete - Soffitto -
Ambiente installativo	Indoor
Sorgente luminosa	Tecnologia LED
Struttura del circuito	topLED
Ottica	Diffused
Direzione emissione luminosa	verso l'alto
Potenza nominale	32 W DC
Flusso luminoso sorgente	3276 lm
Range di tensione in ingresso	24V
CCT / Tonalità	4000 K
Indice di resa cromatica	80 Ra
C.C. / C.V.	CV
Classe di isolamento	3
IP	IP40
IK	IK08
Prova del filo incandescente	850°
Montaggio diretto su superfici normalmente infiammabili	Si
CE	Si
Driver incluso	No
Articolo dimmerabile	DALI - 1-10V
Orientabilità	Orientabile
angolo totale (piano verticale)	180 °
Basculante	No
Calpestabilità	No
Carrabilità	No
Cavo incluso	Si
Lunghezza del cavo	0.02 m
Resinatura	No
Tipologia di emissione luminosa	Singola emissione
Peso netto	0.435 Kg
Protezione scariche elettrostatiche	No
Protezione surge	No
Caratteristiche tecnologiche prodotto	UV Resistant

Finitura Finitura corpo

Materiale	Alluminio 6060
Colore	Anodised aluminium
Lavorazione	Anodizzazione 20 µm

Finitura Finitura diffusore

Materiale	Policarbonato UV Resistente
Colore	Trasparente - Nero
Lavorazione	Verniciatura a liquido

Finitura Finitura staffa

Materiale	Policarbonato UV Resistente
Colore	Transparent

Elettronica99331
On/Off Driver 198-264V AC / V DC (1 - 4 art.)99332
1-10V Controller (1 - 4 art.)99374
On/Off Driver 198-264V AC / V DC (1 - 2 art.)83333
Push and Simply Dim - DALI-2 Controller (1 - 4 art.)C-E400002
Push and Simply Dim - DALI-2 Controller (1 - 7 art.)**Cavi Elettrificazione**

Connettore cavo Male Plug 2 Pin

Connettore cavo Female Socket 2 Pin

Elementi lineari | 147 topLED 32 W DC 24 V | CRI 80 | Base
94115N00

Elementi lineari a singola emissione per applicazione indoor. La sorgente luminosa LED, di colore bianco naturale, con distribuzione luminosa Diffusa, è composta da 147 LED topled, con una CCT 4000 K ed un CRI 80; il flusso luminoso della sorgente è di 3276 lm, con un'efficienza nominale di 102.4 lm/W.

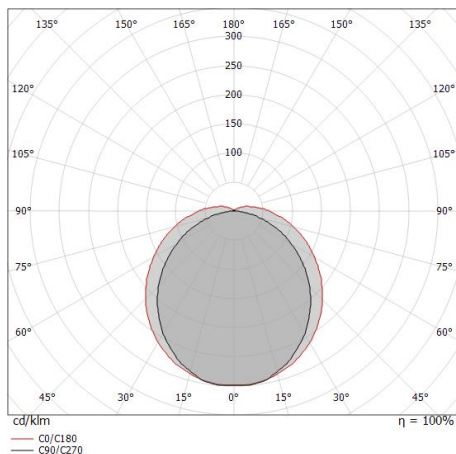
Il corpo dell'apparecchio, realizzato in alluminio 6060, presenta una finitura di colore anodised aluminium, ottenuta tramite anodizzazione 20 µm; il diffusore è prodotto in policarbonato uv resistente, con una lavorazione di verniciatura a liquido. Trattamento superficiale del corpo del prodotto con conversione chimica dell'alluminio, studiato per garantire la massima resistenza nel tempo.

Il grado di protezione è IP40; il peso complessivo è di 0.435 kg. Il driver d'alimentazione non è fornito e deve essere ordinato separatamente.

La potenza assorbita dall'apparecchio è di 32 W Il cavo per l'alimentazione è incluso e presenta una lunghezza di 0.02 m.

L'apparecchio presenta una classe di isolamento III ed è installabile a parete, soffitto o pavimento.

Conforme alla norma EN 60598-1 e alle relative prescrizioni particolari.



Distance [m]	Cone diameter [m]	illuminance [lx]
0.5	1.29 1.95	E(0°) 3107 E(C90) 357 E(C0) 147
1.0	2.59 3.91	E(0°) 777 E(C90) 89 E(C0) 37
1.5	3.88 5.86	E(0°) 345 E(C90) 40 E(C0) 16
2.0	5.18 7.82	E(0°) 194 E(C90) 22 E(C0) 9
2.5	6.47 9.77	E(0°) 124 E(C90) 14 E(C0) 6
3.0	7.76 11.73	E(0°) 86 E(C90) 10 E(C0) 4

— C0/C180 (Half-peak divergence: 125.8°)
— C90/C270 (Half-peak divergence: 104.6°)

Classe di efficienza energetica

Questo prodotto contiene 3 sorgenti luminose di classe di efficienza energetica D.

Caratteristiche Illuminotecniche

Resa luminosa apparecchio (LOR)	79 %
Flusso luminoso sorgente	3276 lm
Flusso luminoso apparecchio	2596 lm
Potenza reale apparecchio	32 W
Efficienza reale apparecchio	81 lm/W
Temperatura di colore	4000 K
Deviazione standard di corrispondenza colore	3 Step MacAdam
Indice di resa cromatica	80 Ra
Temperatura standard dell'ambiente di esercizio	-20 / +50°C
Temperatura tipica sul vetro	40°C

LED Life / Failure Ratio

L70 B10 C0 145600h (at Tj 65 Ta 25)
L80 B10 C0 92440h (at Tj 65 Ta 25)
L90 B10 C0 45500h (at Tj 65 Ta 25)

UGR

UGR axial	30.2
UGR transversal	34.4
X=4H Y=8H	S=0.25H
Reflection factor	70/50/20

OPTICAL

Ottica C90/C270	105°
Ottica C0/C180	126°
Light distribution simmetry	Symmetrical 2 assis

**Cavo e connettore**

Lunghezza 250 mm; isolamento singolo; sezione 1.5 mm²; diametro esterno: 2x3,4 mm; colori: nero - rosso .

Code98879**Cavo e connettore**

Lunghezza 1000 mm; isolamento singolo; sezione 1.5 mm²; diametro esterno: 2x3,4 mm; colori: nero - rosso .

Code98878**Staffa**

L=975mm, H=3mm, D=56mm.

Materiale:Ferro, colore:Zinco, lavorazione:zincatura.

Code98781