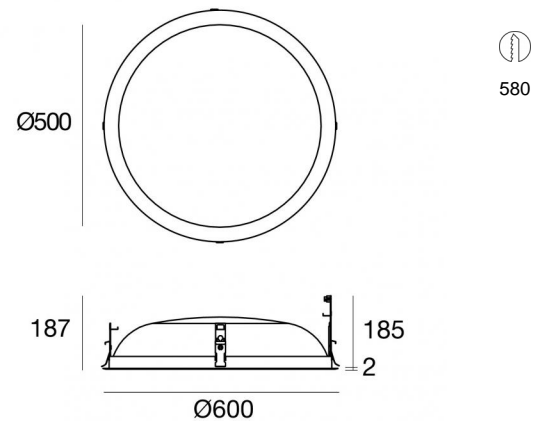


Downlights | 384 topLED 65 W DC 1800 mA | CRI 80
93854N00



580

Dati tecnici	
Tipologia	Incasso con flangia
Posizione installativa	Soffitto
Ambiente installativo	Indoor
Sorgente luminosa	Tecnologia LED
Struttura del circuito	topLED
Ottica	Diffused
Direzione emissione luminosa	verso il basso
Potenza nominale	65 W DC
Flusso luminoso sorgente	10714 lm
Range di tensione in ingresso	1800mA
CCT / Tonalità	4000 K
Indice di resa cromatica	80 Ra
C.C. / C.V.	CC
Classe di isolamento	3
IP	IP40
IK	IK05
Prova del filo incandescente	850°
Montaggio diretto su superfici normalmente infiammabili	Si
CE	Si
Driver incluso	No
Articolo dimmerabile	DALI - 1-10V
Orientabilità	No
Basculante	No
Calpestabilità	No
Carrabilità	No
Cavo incluso	Si
Lunghezza del cavo	0.300 m
Resinatura	No
Tipologia di emissione luminosa	Singola emissione
Peso netto	3.4 Kg
Protezione scariche elettrostatiche	No
Protezione surge	No

Finitura Finitura corpo

Materiale	alluminio
Colore	Text white (R9003)
Lavorazione	verniciatura

Elettronica



99717
On/Off Driver 198~264V AC / V DC (1 art.)



99726
1-10V Controller (1 art.)



99727
DALI Controller 180~295V AC (1 art.)

Cavi Elettrificazione

IP (locked condition)	IP66
Connettore cavo	Male Easy plug

Downlights | 384 topLED 65 W DC 1800 mA | CRI 80 | Base 93854N00

Downlights a singola emissione per applicazione indoor. La sorgente luminosa LED, di colore bianco naturale, con distribuzione luminosa Diffusa, è composta da 384 LED topLED, con una CCT 4000 K ed un CRI 80; il flusso luminoso della sorgente è di 10714 lm, con un'efficienza nominale di 164.8 lm/W.

Il corpo dell'apparecchio, realizzato in alluminio, presenta una finitura di colore text white (r9003), ottenuta tramite verniciatura.

Il grado di protezione è IP40; il peso complessivo è di 3.4 kg. Il driver d'alimentazione non è fornito e deve essere ordinato separatamente.

La potenza assorbita dall'apparecchio è di 65 W Il cavo per l'alimentazione è incluso e presenta una lunghezza di 0.300 m.

L'apparecchio presenta una classe di isolamento III ed è installabile a soffitto, con foro tondo di diametro 580 mm (nel cartongesso).

Conforme alla norma EN 60598-1 e alle relative prescrizioni particolari.

Classe di efficienza energetica

Questo prodotto contiene 8 sorgenti luminose di classe di efficienza energetica D.

Caratteristiche Illuminotecniche

Resa luminosa apparecchio (LOR)	69 %
Flusso luminoso sorgente	10714 lm
Flusso luminoso apparecchio	7416 lm
Potenza reale apparecchio	65 W
Efficienza reale apparecchio	114 lm/W
Temperatura di colore	4000 K
Deviazione standard di corrispondenza colore	3 Step MacAdam
Indice di resa cromatica	80 Ra
Temperatura standard dell'ambiente di esercizio	-20 / +50°C

LED Life / Failure Ratio

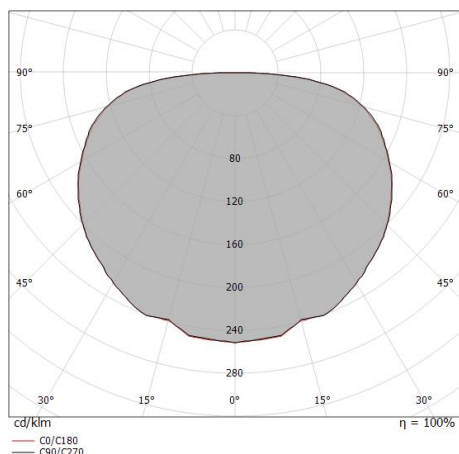
L70 B10 C0 145600h (at Tj 65 Ta 25)
L80 B10 C0 92440h (at Tj 65 Ta 25)
L90 B10 C0 45500h (at Tj 65 Ta 25)

UGR

UGR axial	28.8
UGR transversal	28.8
X=4H Y=8H	S=0.25H
Reflection factor	70/50/20

OPTICAL

Ottica C0/C180	149°
Light distribution simmetry	Symmetrical



Distance [m]	Cone diameter [m]	illuminance [lx]
0.5	3.66 3.56	E(0°) 7455 E(C90) 69 E(C0) 74
1.0	7.31 7.12	E(0°) 1864 E(C90) 17 E(C0) 18
1.5	10.97 10.67	E(0°) 828 E(C90) 8 E(C0) 8
2.0	14.62 14.23	E(0°) 466 E(C90) 4 E(C0) 5
2.5	18.28 17.79	E(0°) 298 E(C90) 3 E(C0) 3
3.0	21.93 21.35	E(0°) 207 E(C90) 2 E(C0) 2

Distance [m] Cone diameter [m] illuminance [lx]

— C0/C180 (Half-peak divergence: 148.6°)
— C90/C270 (Half-peak divergence: 149.4°)

Rada_R | Downlights | Accessories
93854N00



Cavo e connettore

Lunghezza 300 mm; isolamento doppio; sezione 0,75 mm²; pressacavo: no; diametro esterno: 5.5 mm; colori: nero - rosso .

Code

98436