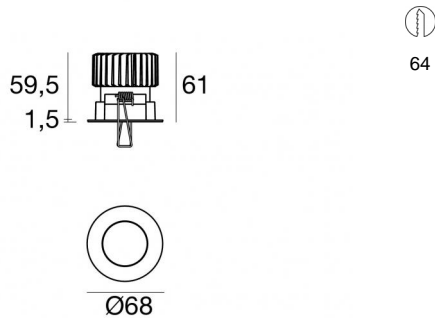


Downlights | 1 arrayLED 11 W DC 300 mA | CRI 80
93833W15



| Dati tecnici | |
|---|---------------------|
| Tipologia | Incasto con flangia |
| Posizione installativa | Soffitto |
| Ambiente installativo | Indoor |
| Sorgente luminosa | Tecnologia LED |
| Struttura del circuito | arrayLED |
| Ottica | Spot |
| Direzione emissione luminosa | verso il basso |
| Potenza nominale | 11 W DC |
| Flusso luminoso sorgente | 1399 lm |
| Range di tensione in ingresso | 300mA |
| CCT / Tonalità | 3000 K |
| Indice di resa cromatica | 80 Ra |
| C.C. / C.V. | CC |
| Classe di isolamento | 3 |
| IP | IP44 |
| IP vano ottico | IP65 |
| IK | IK05 |
| Prova del filo incandescente | 850° |
| Montaggio diretto su superfici normalmente infiammabili | Si |
| CE | Si |
| Driver incluso | No |
| Articolo dimmerabile | DALI - 1-10V |
| Orientabilità | No |
| Basculante | No |
| Calpestabilità | No |
| Carrabilità | No |
| Cavo incluso | Si |
| Lunghezza del cavo | 0.15 m |
| Resinatura | No |
| Tipologia di emissione luminosa | Singola emissione |
| Peso netto | 0.2 Kg |
| Protezione scariche elettrostatiche | No |
| Protezione surge | No |

Finitura Finitura corpo

| | |
|-------------|-----------------------------|
| Materiale | Policarbonato UV Resistente |
| Colore | Text black (R9005) |
| Lavorazione | Verniciatura a liquido |

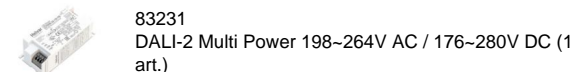
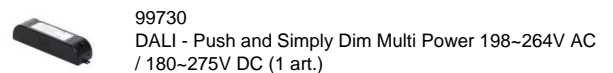
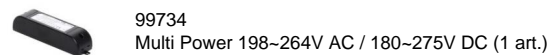
Finitura Finitura diffusore

| | |
|-----------|-----------------------------|
| Materiale | Policarbonato UV Resistente |
| Colore | Transparent |

Finitura Finitura radiatore

| | |
|-------------|------------------------------------|
| Materiale | Alluminio Pressofuso EN AB - 46100 |
| Colore | Alluminio Burattato |
| Lavorazione | Burattatura |

Elettronica



Cavi Elettrificazione

| | |
|-----------------|--------------------|
| Connettore cavo | MALE JST SMR-02V-B |
|-----------------|--------------------|

Downlights | 1 arrayLED 11 W DC 300 mA | CRI 80 | Base
93833W15

Classe di efficienza energetica

Questo prodotto contiene una sorgente luminosa di classe di efficienza energetica E.

Caratteristiche Illuminotecniche

| | |
|---|----------------|
| Resa luminosa apparecchio (LOR) | 81 % |
| Flusso luminoso sorgente | 1399 lm |
| Flusso luminoso apparecchio | 1138 lm |
| Potenza reale apparecchio | 11 W |
| Efficienza reale apparecchio | 103 lm/W |
| Temperatura di colore | 3000 K |
| Deviazione standard di corrispondenza colore | 2 Step MacAdam |
| Indice di resa cromatica | 80 Ra |
| Gamut Area Index | 55 GAI |
| Indice Resa Cromatica | 10 R9 |
| IES TM-30 Rf | 83 |
| IES TM-30 Rg | 96 |
| Black Body Locus | On |
| Temperatura standard dell'ambiente di esercizio | -20 / +50°C |
| Temperatura tipica sul vetro | 40°C |

LED Life / Failure Ratio

L70 B10 C0 296960h (at Tj 65 Ta 25)

UGR

| | |
|-------------------|----------|
| UGR axial | 18.5 |
| UGR transversal | 18.6 |
| X=4H Y=8H | S=0.25H |
| Reflection factor | 70/50/20 |

OPTICAL

| | |
|-----------------------------|-------------|
| Ottica C0/C180 | 18° |
| Light distribution simmetry | Symmetrical |

Downlights a singola emissione per applicazione indoor. La sorgente luminosa LED, di colore bianco caldo, con distribuzione luminosa Spot, è composta da 1 LED arrayled, con una CCT 3000 K ed un CRI 80; il flusso luminoso della sorgente è di 1399 lm, con un'efficienza nominale di 127.2 lm/W.

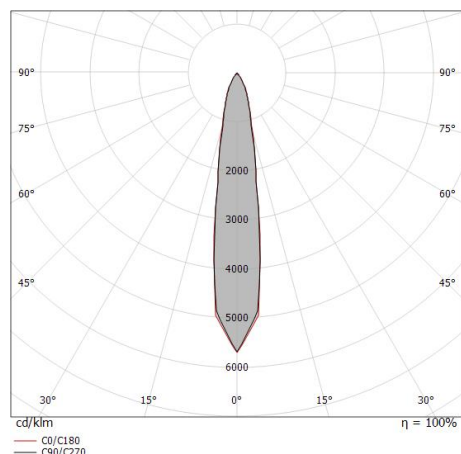
Il corpo dell'apparecchio, realizzato in policarbonato uv resistente, presenta una finitura di colore text black (r9005), ottenuta tramite verniciatura a liquido; il diffusore è prodotto in policarbonato uv resistente.

Il grado di protezione è IP44; il peso complessivo è di 0.2 kg. Il driver d'alimentazione non è fornito e deve essere ordinato separatamente.

La potenza assorbita dall'apparecchio è di 11 W Il cavo per l'alimentazione è incluso e presenta una lunghezza di 0.15 m.

L'apparecchio presenta una classe di isolamento III ed è installabile a soffitto, con foro tondo di diametro 64 mm (nel cartongesso).

Conforme alla norma EN 60598-1 e alle relative prescrizioni particolari.



| Distance [m] | Cone diameter [m] | illuminance [lx] |
|--------------|-------------------|--|
| 0.5 | 0.15 0.16 | E(0°) 25946 E(C90) 8.8° 12685 E(C0) 8.9° 12529 |
| 1.0 | 0.31 0.31 | E(0°) 6486 E(C90) 8.8° 3171 E(C0) 8.9° 3132 |
| 1.5 | 0.46 0.47 | E(0°) 2883 E(C90) 8.8° 1409 E(C0) 8.9° 1392 |
| 2.0 | 0.62 0.63 | E(0°) 1622 E(C90) 8.8° 793 E(C0) 8.9° 783 |
| 2.5 | 0.77 0.78 | E(0°) 1038 E(C90) 8.8° 507 E(C0) 8.9° 501 |
| 3.0 | 0.93 0.94 | E(0°) 721 E(C90) 8.8° 352 E(C0) 8.9° 348 |

Legend:
 - C0/C180 (Half-peak divergence: 17.8°)
 - C90/C270 (Half-peak divergence: 17.6°)

