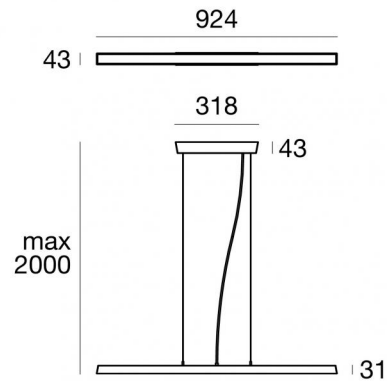


Sospensione | 220-240 V
168 topLED 27 W DC - 31 W AC | CRI 80
9330



Dati tecnici	
Anno di realizzazione	2020
Tipologia	Sospensione
Posizione installativa	Soffitto
Ambiente installativo	Outdoor
Sorgente luminosa	Tecnologia LED
Struttura del circuito	topLED
Ottica	Diffused
Direzione emissione luminosa	verso il basso
Potenza nominale	27 W DC
Potenza totale	31 W
Flusso luminoso sorgente	4136 lm
Tensione nominale di ingresso	220 - 240 V AC
Range di tensione in ingresso	220 - 240 V AC
Frequenza	50 - 60 Hz
CCT / Tonalità	3000 K
Indice di resa cromatica	80 Ra
C.C. / C.V.	AC
Classe di isolamento	2
IP	IP65
IK	IK10
Prova del filo incandescente	960°
Montaggio diretto su superfici normalmente infiammabili	Si
CE	Si
Driver incluso	Driver
Articolo dimmerabile	No
Orientabilità	No
Basculante	No
Calpestabilità	No
Carrabilità	No
Cavo incluso	Si
Lunghezza del cavo	2,3 m
Resinatura	Si
Tipologia di emissione luminosa	Singola emissione
Peso netto	2.470 Kg
Protezione scariche elettrostatiche	Si
Protezione surge	1 KV

Finitura Finitura corpo

Materiale	acciaio inossidabile --
Colore	Dark brown
Lavorazione	verniciatura

Finitura Finitura diffusore

Materiale	poliuretano
Colore	Opalino

Finitura Finitura montatura

Materiale	acciaio inossidabile --
Colore	Dark brown
Lavorazione	verniciatura

Cavi Elettrificazione+sospensione

Lunghezza max cavo	2300 mm
--------------------	---------

Sospensione | 220-240 V | 168 topLED 27 W DC - 31 W AC | CRI 80 | Base
9330

Sospensione a singola emissione per applicazione outdoor. La sorgente luminosa LED, di colore bianco caldo, con distribuzione luminosa Diffusa, è composta da 168 LED topled, con una CCT 3000 K ed un CRI 80; il flusso luminoso della sorgente è di 4136 lm, con un'efficienza nominale di 153.2 lm/W.

Il corpo dell'apparecchio, realizzato in acciaio inossidabile, presenta una finitura di colore dark brown, ottenuta tramite verniciatura; il diffusore è prodotto in poliuretano; la montatura è prodotta in acciaio inossidabile, con una finitura di colore dark brown, ottenuta tramite verniciatura. La solida struttura in acciaio arricchisce il design dell'apparecchio e assicura performance durature, anche negli ambienti più impegnativi.

Il grado di protezione è IP65; il peso complessivo è di 2.470 kg.

La potenza assorbita dall'apparecchio è di 31 W Il cavo per l'alimentazione è incluso e presenta una lunghezza di 2,3 m.

L'apparecchio presenta una classe di isolamento II ed è installabile a soffitto.

Conforme alla norma EN 60598-1 e alle relative prescrizioni particolari.

Classe di efficienza energetica

Questo prodotto contiene 4 sorgenti luminose di classe di efficienza energetica D.

Caratteristiche Illuminotecniche

Resa luminosa apparecchio (LOR)	32 %
Flusso luminoso sorgente	4136 lm
Flusso luminoso apparecchio	1352 lm
Potenza reale apparecchio	31 W
Efficienza reale apparecchio	43 lm/W
Temperatura di colore	3000 K
Deviazione standard di corrispondenza colore	3 Step MacAdam
Indice di resa cromatica	80 Ra
Temperatura di giunzione nell'apparecchio	80
Temperatura standard dell'ambiente di esercizio	-20 / +50°C

LED Life / Failure Ratio

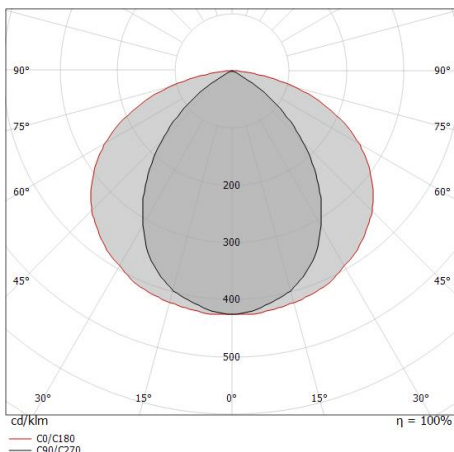
L70 B20 C0 72500h

UGR

UGR axial	17.7
UGR transversal	26.7
X=4H Y=8H	S=0.25H
Reflection factor	70/50/20

OPTICAL

Ottica C90/C270	82°
Ottica C0/C180	131°
Light distribution simmetry	Symmetrical 2 assis



Distance [m]	Cone diameter [m]	illuminance [lx]
0.5	0.87 2.17	E(0°) 2302 E(C90) 497 E(C0) 84
1.0	1.74 4.35	E(0°) 576 E(C90) 124 E(C0) 21
1.5	2.61 6.52	E(0°) 256 E(C90) 55 E(C0) 9
2.0	3.48 8.70	E(0°) 144 E(C90) 31 E(C0) 5
2.5	4.35 10.87	E(0°) 92 E(C90) 20 E(C0) 3
3.0	5.22 13.04	E(0°) 64 E(C90) 14 E(C0) 2

Distance [m] Cone diameter [m] illuminance [lx]

— C0/C180 (Half-peak divergence: 130.6°)
— C90/C270 (Half-peak divergence: 82.0°)