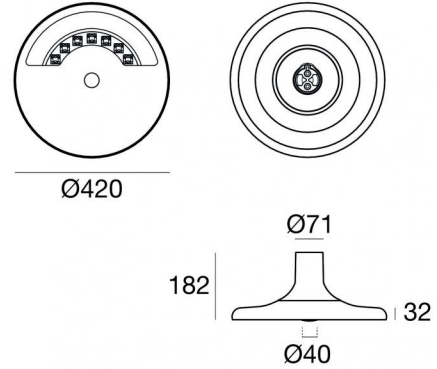


Paletti e teste palo | 198-264 V  
5 x powerLEDs 35 W DC - 40 W AC | CRI 80  
93291A71



| Dati tecnici  |                        |
|---|------------------------|
| Tipologia   | Paletti e teste palo - |
| Posizione installativa                                  | Palo                   |
| Ambiente installativo                                   | Outdoor                |
| Sorgente luminosa                                       | Tecnologia LED         |
| Struttura del circuito                                  | powerLEDs              |
| Ottica  | Bike                   |
| Direzione emissione luminosa                            | verso il basso         |
| Potenza nominale  | 35 W DC                |
| Potenza totale  | 40 W                   |
| Flusso luminoso sorgente                                | 3534 lm                |
| Tensione nominale di ingresso                           | 220 - 240 V AC         |
| Range di tensione in ingresso                           | 198 - 264 V AC         |
| Frequenza   | 50 - 60 Hz             |
| CCT / Tonalità  | 2200 K                 |
| Indice di resa cromatica                                | 80 Ra                  |
| C.C. / C.V.   | AC                     |
| Classe di isolamento                                    | 2                      |
| IP  | IP66                   |
| IK  | IK08                   |
| Prova del filo incandescente                            | 850°                   |
| Montaggio diretto su superfici normalmente infiammabili | Si                     |
| CE  | Si                     |
| Driver incluso  | Driver                 |
| Articolo dimmerabile                                    | Autocontrol -          |
| Orientabilità   | No                     |
| Basculante  | No                     |
| Calpestabilità  | No                     |
| Carrabilità   | No                     |
| Cavo incluso  | Si                     |
| Lunghezza del cavo                                      | 1 m                    |
| Resinatura  | No                     |
| Tipologia di emissione luminosa                         | Singola emissione      |
| Superficie esposta al vento laterale                    | 0,03 m <sup>2</sup>    |
| Superficie esposta al vento pianta                      | 0,14 m <sup>2</sup>    |
| Peso netto  | 6.3 Kg                 |
| Protezione scariche elettrostatiche                     | Si                     |
| Protezione surge  | 5 KV                   |

| Finitura Finitura corpo     |                                      |
|-----------------------------|--------------------------------------|
| Materiale                   | Alluminio Pressofuso EN AB - 46100   |
| Colore                      | Grigio Antracite RAL 7016            |
| Lavorazione                 | Verniciatura a polvere termoidurente |
| Finitura Finitura diffusore |                                      |
| Materiale                   | Vetro extra chiaro                   |
| Colore                      | Trasparente - Nero                   |
| Lavorazione                 | serigrafia                           |

Paletti e teste palo | 198-264 V | 5 x powerLEDs 35 W DC - 40 W AC | CRI 80 | Base  
93291A71

Paletti e teste palo a singola emissione per applicazione outdoor. La sorgente luminosa LED, di colore ancient white, con distribuzione luminosa Bike, è composta da 5 LED powered, con una CCT 2200 K ed un CRI 80; il flusso luminoso della sorgente è di 3534 lm, con un'efficienza nominale di 101.0 lm/W.

Il corpo dell'apparecchio, realizzato in alluminio pressofuso en ab - 46100, presenta una finitura di colore grigio antracite ral 7016, ottenuta tramite verniciatura a polvere termoindurente; il diffusore è prodotto in vetro extra chiaro, con una lavorazione di serigrafia.

Il grado di protezione è IP66; il peso complessivo è di 6.3 kg.

La potenza assorbita dall'apparecchio è di 40 W Il cavo per l'alimentazione è incluso e presenta una lunghezza di 1 m.

L'apparecchio presenta una classe di isolamento II ed è installabile a palo.

Conforme alla norma EN 60598-1 e alle relative prescrizioni particolari.

#### Classe di efficienza energetica

Questo prodotto contiene una sorgente luminosa di classe di efficienza energetica F.

#### Caratteristiche Illuminotecniche

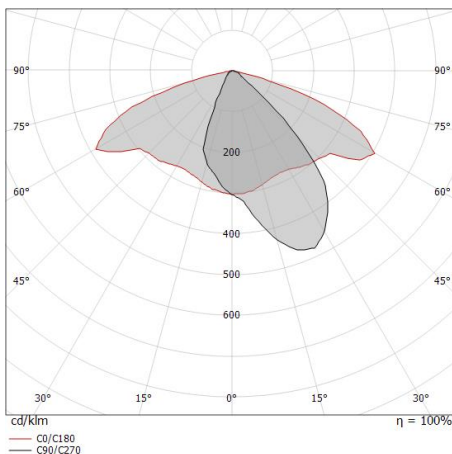
|   |                |
|---|----------------|
| Resa luminosa apparecchio (LOR)                 | 65 %           |
| Flusso luminoso sorgente                        | 3534 lm        |
| Flusso luminoso apparecchio                     | 2314 lm        |
| Potenza reale apparecchio                       | 40 W           |
| Efficienza reale apparecchio                    | 57 lm/W        |
| Temperatura di colore                           | 2200 K         |
| Deviazione standard di corrispondenza colore    | 3 Step MacAdam |
| Indice di resa cromatica                        | 80 Ra          |
| Temperatura standard dell'ambiente di esercizio | -20 / +50°C    |

#### LED Life / Failure Ratio

L70 B10 C0 363000h (at Tj 65 Ta 25 )

L80 B10 C0 237566h (at Tj 65 Ta 25 )

L90 B10 C0 151000h (at Tj 65 Ta 25 )



# Autocontrol system



## Testa palo autonoma

Il sistema Autocontrol rende l'armatura stradale autonoma capace di autoregolare il flusso luminoso in base alla programmazione scelta in funzione delle esigenze illuminotecniche. Il sistema funziona in combinazione con un timer oppure un crepuscolare a monte dell'impianto che ne determina le ore di funzionamento giornaliere. Generalmente il tempo di funzionamento si divide in 5 fasce orarie, proporzionate in percentuale alla durata della notte. Questo tempo viene memorizzato dall'alimentatore e viene utilizzato per determinare le ore di funzionamento, nelle varie fasce percentuali, del giorno successivo.



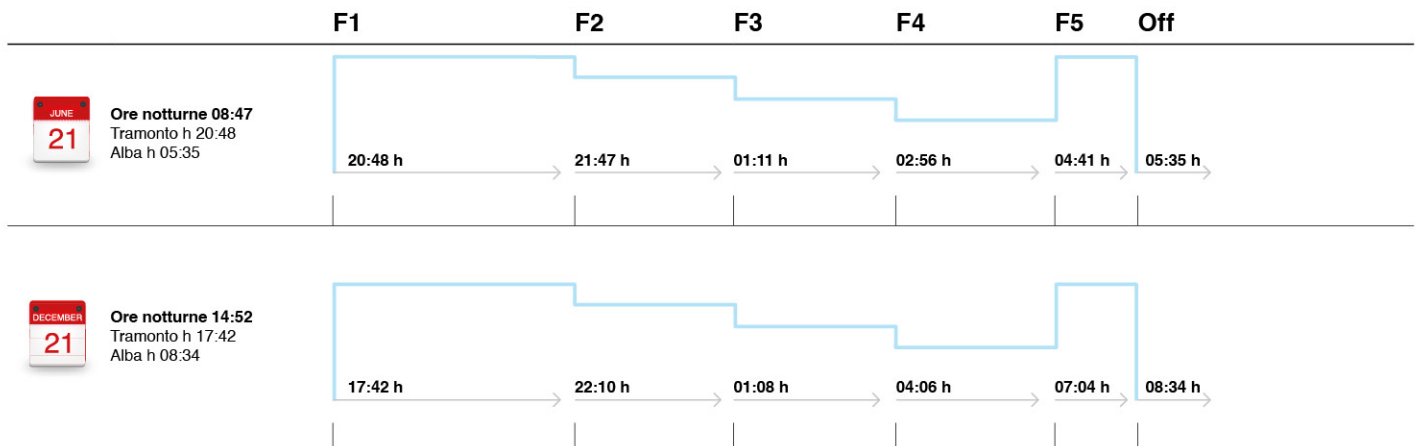
|  |              |              |              |              |              |     |
|--|--------------|--------------|--------------|--------------|--------------|-----|
| Durata fascia oraria                                     | 30% of Night | 20% of Night | 20% of Night | 20% of Night | 10% of Night | Off |
| Potenza esercitata in funzione della corrente utilizzata | 100% = 600mA | 80% = 500mA  | 60% = 380mA  | 40% = 250mA  | 100% = 600mA | Off |
| Variazione della luminosità in funzione della corrente   | 100%         | 84%          | 65%          | 46%          | 100%         | Off |

## Programmazione personalizzata

Le fasce orarie e la relativa intensità luminosa possono essere personalizzate in accordo con il cliente **prima della spedizione dell'articolo**. I parametri concordati dovranno essere comunicati a **Linea Light Group**, che provvederà a programmare l'apparecchio secondo le specifiche richieste. **Non sarà possibile modificare la programmazione dopo l'installazione.**

## Esempi di funzionamento

La dimmerazione varia a seconda della stagione e della latitudine del luogo, di seguito vengono proposti due esempi di funzionamento in periodo dell'anno differenti per numero di ore notturne. Con il sistema Autocontrol si riesce ad ottenere un risparmio energetico giornaliero variabile tra il 20% ed il 25%.



**NOTA:** non è possibile settare un orario preciso per una determinata fascia oraria