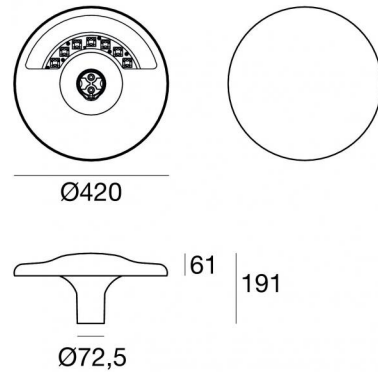


Paletti e teste palo | 198-264 V
3 x powerLEDs 23 W DC - 26 W AC | CRI 80
93189C79



| Dati tecnici | |
|---|------------------------|
| Tipologia | Paletti e teste palo - |
| Posizione installativa | Palo |
| Ambiente installativo | Outdoor |
| Sorgente luminosa | Tecnologia LED |
| Struttura del circuito | powerLEDs |
| Ottica | Park |
| Direzione emissione luminosa | verso il basso |
| Potenza nominale | 23 W DC |
| Potenza totale | 26 W |
| Flusso luminoso sorgente | 3515 lm |
| Tensione nominale di ingresso | 220 - 240 V AC |
| Range di tensione in ingresso | 198 - 264 V AC |
| Frequenza | 50 - 60 Hz |
| CCT / Tonalità | 6500 K |
| Indice di resa cromatica | 80 Ra |
| C.C. / C.V. | AC |
| Classe di isolamento | 2 |
| IP | IP66 |
| IK | IK08 |
| Prova del filo incandescente | 850° |
| Montaggio diretto su superfici normalmente infiammabili | Si |
| CE | Si |
| Driver incluso | Driver |
| Articolo dimmerabile | No |
| Orientabilità | No |
| Basculante | No |
| Calpestabilità | No |
| Carrabilità | No |
| Cavo incluso | Si |
| Lunghezza del cavo | 1 m |
| Resinatura | No |
| Tipologia di emissione luminosa | Singola emissione |
| Superficie esposta al vento laterale | 0,03 m ² |
| Superficie esposta al vento pianta | 0,14 m ² |
| Peso netto | 6.3 Kg |
| Protezione scariche elettrostatiche | Si |
| Protezione surge | 4 KV |

Finitura Finitura corpo

| | |
|-------------|---------------------------------------|
| Materiale | Alluminio Pressofuso EN AB - 46100 |
| Colore | Grigio |
| Lavorazione | Verniciatura a polvere termoindurente |

Finitura Finitura diffusore

| | |
|-------------|--------------------|
| Materiale | Vetro extra chiaro |
| Colore | Trasparente - Nero |
| Lavorazione | serigrafia |

Paletti e teste palo | 198-264 V | 3 x powerLEDs 23 W DC - 26 W AC | CRI 80 | Base
93189C79

Paletti e teste palo a singola emissione per applicazione outdoor. La sorgente luminosa LED, di colore bianco freddo, con distribuzione luminosa Park, è composta da 3 LED powerled, con una CCT 6500 K ed un CRI 80; il flusso luminoso della sorgente è di 3515 lm, con un'efficienza nominale di 152.8 lm/W.

Il corpo dell'apparecchio, realizzato in alluminio pressofuso en ab - 46100, presenta una finitura di colore grigio, ottenuta tramite verniciatura a polvere termoindurente; il diffusore è prodotto in vetro extra chiaro, con una lavorazione di serigrafia.

Il grado di protezione è IP66; il peso complessivo è di 6.3 kg.

La potenza assorbita dall'apparecchio è di 26 W Il cavo per l'alimentazione è incluso e presenta una lunghezza di 1 m.

L'apparecchio presenta una classe di isolamento II ed è installabile a palo.

Conforme alla norma EN 60598-1 e alle relative prescrizioni particolari.

Classe di efficienza energetica

Questo prodotto contiene una sorgente luminosa di classe di efficienza energetica E.

Caratteristiche Illuminotecniche

| | |
|---|----------------|
| Resa luminosa apparecchio (LOR) | 68 % |
| Flusso luminoso sorgente | 3515 lm |
| Flusso luminoso apparecchio | 2410 lm |
| Potenza reale apparecchio | 26 W |
| Efficienza reale apparecchio | 92 lm/W |
| Temperatura di colore | 6500 K |
| Deviazione standard di corrispondenza colore | 3 Step MacAdam |
| Indice di resa cromatica | 80 Ra |
| Temperatura standard dell'ambiente di esercizio | -20 / +50°C |

LED Life / Failure Ratio

L70 B10 C0 363000h (at Tj 65 Ta 25)

L80 B10 C0 237566h (at Tj 65 Ta 25)

L90 B10 C0 151000h (at Tj 65 Ta 25)

