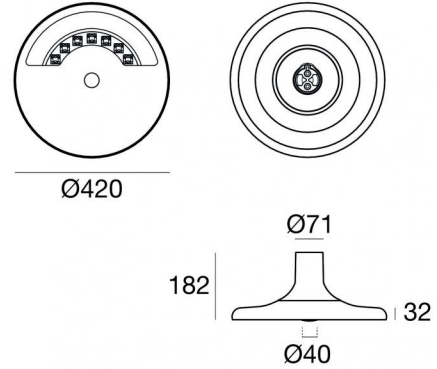


Paletti e teste palo | 198-264 V  
4 x powerLEDs 31 W DC - 35 W AC | CRI 80  
**93163A73**



Dati tecnici	
Tipologia	Paletti e teste palo -
Posizione installativa	Palo
Ambiente installativo	Outdoor
Sorgente luminosa	Tecnologia LED
Struttura del circuito	powerLEDs
Ottica	Urban
Direzione emissione luminosa	verso il basso
Potenza nominale	31 W DC
Potenza totale	35 W
Flusso luminoso sorgente	3118 lm
Tensione nominale di ingresso	220 - 240 V AC
Range di tensione in ingresso	198 - 264 V AC
Frequenza	50 - 60 Hz
CCT / Tonalità	2200 K
Indice di resa cromatica	80 Ra
C.C. / C.V.	AC
Classe di isolamento	2
IP	IP66
IK	IK08
Prova del filo incandescente	850°
Montaggio diretto su superfici normalmente infiammabili	Si
CE	Si
Driver incluso	Driver
Articolo dimmerabile	No
Orientabilità	No
Basculante	No
Calpestabilità	No
Carrabilità	No
Cavo incluso	Si
Lunghezza del cavo	1 m
Resinatura	No
Tipologia di emissione luminosa	Singola emissione
Superficie esposta al vento laterale	0,03 m <sup>2</sup>
Superficie esposta al vento pianta	0,14 m <sup>2</sup>
Peso netto	6.3 Kg
Protezione scariche elettrostatiche	Si
Protezione surge	4 KV

#### Finitura Finitura corpo

Materiale	Alluminio Pressofuso EN AB - 46100
Colore	Grigio
Lavorazione	Verniciatura a polvere termoindurente

#### Finitura Finitura diffusore

Materiale	Vetro extra chiaro
Colore	Trasparente - Nero
Lavorazione	serigrafia

Paletti e teste palo | 198-264 V | 4 x powerLEDs 31 W DC - 35 W AC | CRI 80 | Base  
93163A73

Paletti e teste palo a singola emissione per applicazione outdoor. La sorgente luminosa LED, di colore ancient white, con distribuzione luminosa Urbano, è composta da 4 LED powerled, con una CCT 2200 K ed un CRI 80; il flusso luminoso della sorgente è di 3118 lm, con un'efficienza nominale di 100.6 lm/W.

Il corpo dell'apparecchio, realizzato in alluminio pressofuso en ab - 46100, presenta una finitura di colore grigio, ottenuta tramite verniciatura a polvere termoindurente; il diffusore è prodotto in vetro extra chiaro, con una lavorazione di serigrafia.

Il grado di protezione è IP66; il peso complessivo è di 6.3 kg.

La potenza assorbita dall'apparecchio è di 35 W Il cavo per l'alimentazione è incluso e presenta una lunghezza di 1 m.

L'apparecchio presenta una classe di isolamento II ed è installabile a palo.

Conforme alla norma EN 60598-1 e alle relative prescrizioni particolari.

#### Classe di efficienza energetica

Questo prodotto contiene una sorgente luminosa di classe di efficienza energetica F.

#### Caratteristiche Illuminotecniche

Resa luminosa apparecchio (LOR)	61 %
Flusso luminoso sorgente	3118 lm
Flusso luminoso apparecchio	1931 lm
Potenza reale apparecchio	35 W
Efficienza reale apparecchio	55 lm/W
Temperatura di colore	2200 K
Deviazione standard di corrispondenza colore	3 Step MacAdam
Indice di resa cromatica	80 Ra
Temperatura standard dell'ambiente di esercizio	-20 / +50°C

#### LED Life / Failure Ratio

L70 B10 C0 363000h (at Tj 65 Ta 25 )

L80 B10 C0 237566h (at Tj 65 Ta 25 )

L90 B10 C0 151000h (at Tj 65 Ta 25 )

