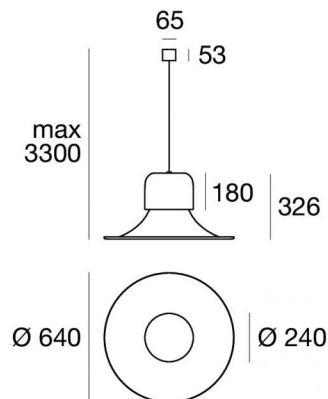
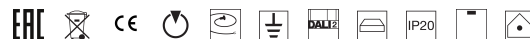


Sospensione | 220-240 V
1 topLED 28 W DC - 31 W AC | CRI 90

9301



Dati tecnici	
Designer	Stilnovo
Anno di realizzazione	1969
Tipologia	Sospensione
Posizione installativa	Soffitto
Ambiente installativo	Indoor
Sorgente luminosa	Tecnologia LED
Struttura del circuito	topLED
Ottica	Diffused
Direzione emissione luminosa	verso il basso
Potenza nominale	28 W DC
Potenza totale	31 W
Flusso luminoso sorgente	3234 lm
Tensione nominale di ingresso	220 - 240 V AC
Range di tensione in ingresso	220 - 240 V AC
Frequenza	50 - 60 Hz
CCT / Tonalità	2700 K
Indice di resa cromatica	90 Ra
C.C. / C.V.	AC
Classe di isolamento	1
IP	IP20
Prova del filo incandescente	650°
Montaggio diretto su superfici normalmente infiammabili	Si
CE	Si
Driver incluso	Driver
Articolo dimmerabile	DALI-2 - PUSH DIM
Orientabilità	No
Basculante	No
Calpestabilità	No
Carrabilità	No
Cavo incluso	Si
Lunghezza del cavo	3 m
Resinatura	No
Tipologia di emissione luminosa	Singola emissione
Peso netto	3.600 Kg
Protezione scariche elettrostatiche	No
Protezione surge	No

Finitura Finitura corpo

Materiale	alluminio
Colore	Polished red (R3000)
Lavorazione	verniciatura

Finitura Finitura diffusore

Materiale	PMMA
Colore	Opalino

Finitura Finitura montatura

Materiale	metallo
Colore	Polished black (R9005)
Lavorazione	verniciatura

Sospensione | 220-240 V | 1 topLED 28 W DC - 31 W AC | CRI 90 | Base **9301**

Sospensione a singola emissione per applicazione indoor. La sorgente luminosa LED, di colore bianco super caldo, con distribuzione luminosa Diffusa, è composta da 1 LED topLED, con una CCT 2700 K ed un CRI 90; il flusso luminoso della sorgente è di 3234 lm, con un'efficienza nominale di 115.5 lm/W.

Il corpo dell'apparecchio, realizzato in alluminio, presenta una finitura di colore polished red (r3000), ottenuta tramite verniciatura; il diffusore è prodotto in pmma; la montatura è prodotta in metallo, con una finitura di colore polished black (r9005), ottenuta tramite verniciatura.

Il grado di protezione è IP20; il peso complessivo è di 3.600 kg.

La potenza assorbita dall'apparecchio è di 31 W Il cavo per l'alimentazione è incluso e presenta una lunghezza di 3 m.

L'apparecchio presenta una classe di isolamento I ed è installabile a soffitto.

Conforme alla norma EN 60598-1 e alle relative prescrizioni particolari.

Classe di efficienza energetica

Questo prodotto contiene una sorgente luminosa di classe di efficienza energetica F.

Caratteristiche Illuminotecniche

Resa luminosa apparecchio (LOR)	57 %
Flusso luminoso sorgente	3234 lm
Flusso luminoso apparecchio	1848 lm
Potenza reale apparecchio	31 W
Efficienza reale apparecchio	59 lm/W
Temperatura di colore	2700 K
Deviazione standard di corrispondenza colore	3 Step MacAdam
Indice di resa cromatica	90 Ra
Temperatura di giunzione nell'apparecchio	80
Temperatura standard dell'ambiente di esercizio	25°C

LED Life / Failure Ratio

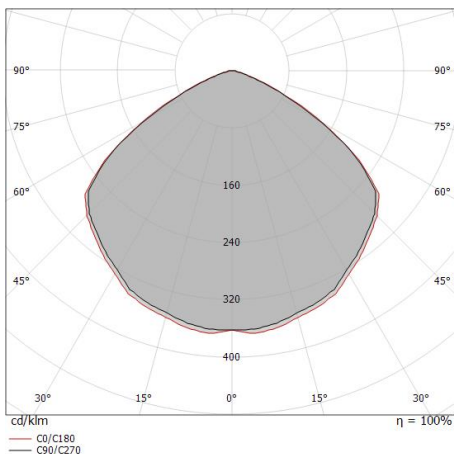
L70 B20 C0 72500h

UGR

UGR axial	25.3
UGR transversal	25.4
X=4H Y=8H	S=0.25H
Reflection factor	70/50/20

OPTICAL

Ottica C0/C180	114°
Light distribution simmetry	Symmetrical

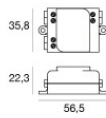
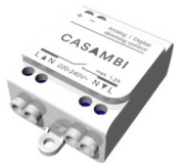


Distance [m]	Cone diameter [m]	Illuminance [lx]
0.5	1.55 1.56	E(0°) 2676 E(C90) 214 E(C0) 216
1.0	3.10 3.12	E(0°) 669 E(C90) 54 E(C0) 54
1.5	4.66 4.67	E(0°) 297 E(C90) 24 E(C0) 24
2.0	6.21 6.23	E(0°) 167 E(C90) 13 E(C0) 14
2.5	7.76 7.79	E(0°) 107 E(C90) 9 E(C0) 9
3.0	9.31 9.35	E(0°) 74 E(C90) 6 E(C0) 6

Distance [m] Cone diameter [m] Illuminance [lx]

— C0/C180 (Half-peak divergence: 114.6°)
— C90/C270 (Half-peak divergence: 114.4°)

Campana | Pendant Luminaires | Accessories

9301

Dimmer - Interfaccia di dimmerazione 0-10V, 1-10V o DALI
Bluetooth, 220-240V

CodeKIT0079