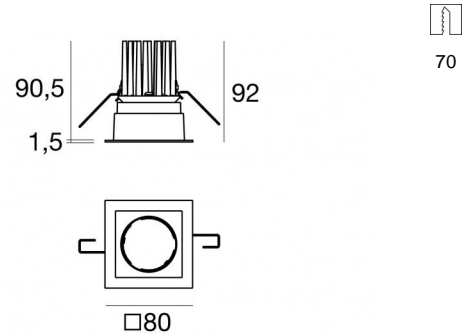


Downlights | 6 x powerLED 12 W DC 630 mA | CRI 80
93000C30



Dati tecnici	
Tipologia	Frame
Posizione installativa	Soffitto
Ambiente installativo	Indoor
Sorgente luminosa	Tecnologia LED
Ottica	30°
Potenza nominale	12 W DC
Flusso luminoso sorgente	1596 lm
Range di tensione in ingresso	630mA
CCT / Tonalità	5000 K
Indice di resa cromatica	80 Ra
C.C. / C.V.	CC
Classe di isolamento	3
IP	IP40
Prova del filo incandescente	850°
Montaggio diretto su superfici normalmente infiammabili	Si
CE	Si
Driver incluso	No
Articolo dimmerabile	DALI - 1-10V
Orientabilità	No
Basculante	No
Calpestabilità	No
Carrabilità	No
Cavo incluso	No
Resinatura	No
Tipologia di emissione luminosa	Singola emissione
Peso netto	0.20 Kg

Finitura Finitura corpo

Materiale	alluminio
Colore	Text black (R9005)
Lavorazione	verniciatura

Elettronica

	99115 1-10V - N/O button Multi Power 198-264V AC / V DC (1 art.)
	99114 DALI - Push and Simply Dim Multi Power 198-264V AC / 180-275V DC (1 art.)
	99105 On/Off Driver 198-264V AC (1 - 2 art.)
	99129 On/Off Driver 198-264V AC (1 art.)

Downlights | 6 x powerLED 12 W DC 630 mA | CRI 80 | Base
93000C30

Downlights a singola emissione per applicazione indoor. La sorgente luminosa LED, di colore bianco freddo, con distribuzione luminosa, è composta da 6 LED powered, con una CCT 5000 K ed un CRI 80; il flusso luminoso della sorgente è di 1596 lm, con un'efficienza nominale di 133.0 lm/W.

Il corpo dell'apparecchio, realizzato in alluminio, presenta una finitura di colore text black (r9005), ottenuta tramite verniciatura.

Il grado di protezione è IP40; il peso complessivo è di 0.20 kg. Il driver d'alimentazione non è fornito e deve essere ordinato separatamente.

La potenza assorbita dall'apparecchio è di 12 W

L'apparecchio presenta una classe di isolamento III ed è installabile a soffitto, con foro quadrato con misura 70 x 70 mm (nel cartongesso).

Conforme alla norma EN 60598-1 e alle relative prescrizioni particolari.

Caratteristiche Illuminotecniche

Resa luminosa apparecchio (LOR)	85 %
Flusso luminoso sorgente	1596 lm
Flusso luminoso apparecchio	1372 lm
Potenza reale apparecchio	12 W
Efficienza reale apparecchio	114 lm/W
Temperatura di colore	5000 K
Deviazione standard di corrispondenza colore	1/16 ANSI BIN
Indice di resa cromatica	80 Ra
Temperatura tipica sul vetro	40°C

LED Life / Failure Ratio

L70 B10 C0 716641h (at Tj 65 Ta 25)
L80 B10 C0 445035h (at Tj 65 Ta 25)
L90 B10 C0 205461h (at Tj 65 Ta 25)

UGR

UGR axial	22.4
UGR transversal	22.4
X=4H Y=8H	S=0.25H
Reflection factor	70/50/20

OPTICAL

Ottica C0/C180	29°
Light distribution simmetry	Symmetrical

