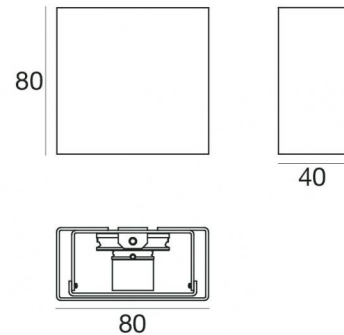


Lampada a parete | 2 x powerLED 4 W DC 630 mA  
CRI 80  
**92619W12**



Dati tecnici	
Tipologia	Superficie
Posizione installativa	Parete
Ambiente installativo	Outdoor
Sorgente luminosa	Tecnologia LED
Struttura del circuito	powerLED
Ottica	Double Extra Wide Flood
Direzione emissione luminosa	verso il basso e verso l'alto
Potenza nominale	4 W DC
Flusso luminoso sorgente	498 lm
Range di tensione in ingresso	630mA
CCT / Tonalità	3000 K
Indice di resa cromatica	80 Ra
C.C. / C.V.	CC
Classe di isolamento	3
IP	IP66
Prova del filo incandescente	850°
Montaggio diretto su superfici normalmente infiammabili	Si
CE	Si
Driver incluso	No
Articolo dimmerabile	DALI - 1-10V
Orientabilità	No
Basculante	No
Calpestabilità	No
Carrabilità	No
Cavo incluso	Si
Lunghezza del cavo	1 m
Resinatura	Si
Tipologia di emissione luminosa	Doppia emissione
Peso netto	0.22 Kg
Protezione scariche elettrostatiche	No
Protezione surge	No
Caratteristiche tecnologiche prodotto	Acquastop - Clearshield -

#### Finitura Finitura corpo

Materiale	Alluminio 6060
Colore	Text white (R9003)
Lavorazione	Anodizzazione poro aperto + Verniciatura a polvere

#### Finitura Finitura diffusore

Materiale	Resina siliconica
Colore	Transparent

#### Elettronica



89420  
On/Off Driver 198-264V AC / V DC (1 art.)



99186  
On/Off Driver 198-264V AC (3 - 6 art.)



C-E200002  
Push and Simply Dim - DALI-2 Controller (2 - 6 art.)



C-E200008  
On/Off Driver 198-264V AC / V DC (1 - 3 art.)

#### Cavi Elettrificazione

Connettore cavo	No
-----------------	----

Lampada a parete | 2 x powerLED 4 W DC 630 mA | CRI 80 | Base  
92619W12

Lampada a parete a doppia emissione per applicazione outdoor. La sorgente luminosa LED, di colore bianco caldo, con distribuzione luminosa Double Extra Wide Flood, è composta da 2 LED powerled, con una CCT 3000 K ed un CRI 80; il flusso luminoso della sorgente è di 498 lm, con un'efficienza nominale di 124.5 lm/W.

Il corpo dell'apparecchio, realizzato in alluminio 6060, presenta una finitura di colore text white (r9003), ottenuta tramite anodizzazione poro aperto + verniciatura a polvere; il diffusore è prodotto in resina silconica. Trattamento superficiale del corpo del prodotto con conversione chimica dell'alluminio e successiva verniciatura a polveri poliesteri, utilizzando esclusivamente vernici conformi allo standard Qualicoat.

Il grado di protezione è IP66; il peso complessivo è di 0.22 kg. Il driver d'alimentazione non è fornito e deve essere ordinato separatamente.

La potenza assorbita dall'apparecchio è di 4 W Il cavo per l'alimentazione è incluso e presenta una lunghezza di 1 m.

L'apparecchio presenta una classe di isolamento III ed è installabile a parete.

Conforme alla norma EN 60598-1 e alle relative prescrizioni particolari.

#### Classe di efficienza energetica

Questo prodotto contiene 2 sorgenti luminose di classe di efficienza energetica D.

#### Caratteristiche Illuminotecniche

Resa luminosa apparecchio (LOR)	63 %
Flusso luminoso sorgente	498 lm
Flusso luminoso apparecchio	316 lm
Potenza reale apparecchio	4 W
Efficienza reale apparecchio	79 lm/W
Temperatura di colore	3000 K
Deviazione standard di corrispondenza colore	1.5 Step
Indice di resa cromatica	80 Ra
Temperatura standard dell'ambiente di esercizio	-20 / +50°C
Temperatura tipica sul vetro	40°C

#### LED Life / Failure Ratio

L70 B10 C0 1240219h (at Tj 65 Ta 25 )

L80 B10 C0 745627h (at Tj 65 Ta 25 )

L90 B10 C0 309367h (at Tj 65 Ta 25 )

#### OPTICAL

Ottica C90/C270	95°
Light distribution simmetry	Asymmetrical

