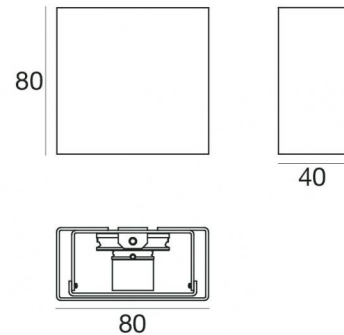


Lampada a parete | 2 x powerLED 4 W DC 630 mA
92619N12



Dati tecnici	
Tipologia	Superficie
Posizione installativa	Parete
Ambiente installativo	Outdoor
Classe di isolamento	3
IP	IP66
Prova del filo incandescente	850°
Montaggio diretto su superfici normalmente infiammabili	Si
CE	Si
Driver incluso	No
Articolo dimmerabile	DALI - 1-10V
Orientabilità	No
Basculante	No
Calpestabilità	No
Carrabilità	No
Cavo incluso	Si
Lunghezza del cavo	1 m
Resinatura	Si
Tipologia di emissione luminosa	Doppia emissione
Peso netto	0.22 Kg
Protezione scariche elettrostatiche	No
Protezione surge	No
Caratteristiche tecnologiche prodotto	Acquastop - Clearshield -

Finitura Finitura corpo

Materiale	Alluminio 6060
Colore	Text white (R9003)
Lavorazione	Anodizzazione poro aperto + Verniciatura a polvere

Finitura Finitura diffusore

Materiale	Resina silconica
Colore	Transparent

Electronica



89420
On/Off Driver 198-264V AC / V DC (1 art.)



99186
On/Off Driver 198-264V AC (3 - 6 art.)



C-E200002
Push and Simply Dim - DALI-2 Controller (2 - 6 art.)



C-E200008
On/Off Driver 198-264V AC / V DC (1 - 3 art.)

Cavi Elettrificazione

Connettore cavo	No
-----------------	----