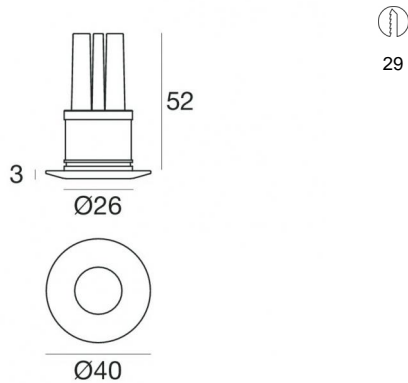


Downlights | 1 x powerLED 2 W DC 630 mA | CRI 80
92592N30

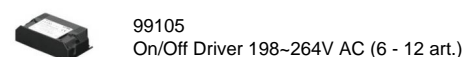
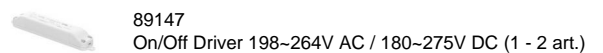
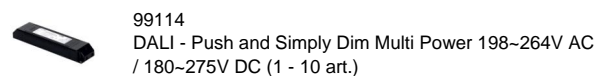


Dati tecnici	
Tipologia	Frame
Posizione installativa	Parete - Soffitto
Ambiente installativo	Indoor
Sorgente luminosa	Tecnologia LED
Struttura del circuito	powerLED
Ottica	Flood
Potenza nominale	2 W DC
Flusso luminoso sorgente	249 lm
Range di tensione in ingresso	630mA
CCT / Tonalità	4000 K
Indice di resa cromatica	80 Ra
C.C. / C.V.	CC
Classe di isolamento	3
IP	IP40
Prova del filo incandescente	850°
Montaggio diretto su superfici normalmente infiammabili	Si
CE	Si
Driver incluso	No
Articolo dimmerabile	DALI - 1-10V
Orientabilità	No
Basculante	No
Calpestabilità	No
Carrabilità	No
Cavo incluso	Si
Lunghezza del cavo	0.12 m
Resinatura	No
Tipologia di emissione luminosa	Singola emissione
Peso netto	0.066 Kg

Finitura Finitura corpo

Materiale	Ottone
Colore	Polished (galvanic) chrome
Lavorazione	galvanostegia

Elettronica



Downlights | 1 x powerLED 2 W DC 630 mA | CRI 80
92592N30

Downlights a singola emissione per applicazione indoor. La sorgente luminosa LED, di colore bianco naturale, con distribuzione luminosa Flood, è composta da 1 LED powerled, con una CCT 4000 K ed un CRI 80; il flusso luminoso della sorgente è di 249 lm, con un'efficienza nominale di 124.5 lm/W.

Il corpo dell'apparecchio, realizzato in ottone, presenta una finitura di colore polished (galvanic) chrome, ottenuta tramite galvanostegia.

Il grado di protezione è IP40; il peso complessivo è di 0.066 kg. Il driver d'alimentazione non è fornito e deve essere ordinato separatamente.

La potenza assorbita dall'apparecchio è di 2 W Il cavo per l'alimentazione è incluso e presenta una lunghezza di 0.12 m.

L'apparecchio presenta una classe di isolamento III ed è installabile a parete o soffitto, con foro tondo di diametro 29 mm (nel cartongesso) su muratura con controcassa cod. 84901.

Conforme alla norma EN 60598-1 e alle relative prescrizioni particolari.

Classe di efficienza energetica

Questo prodotto contiene una sorgente luminosa di classe di efficienza energetica D.

Caratteristiche Illuminotecniche

Flusso luminoso sorgente	249 lm
Temperatura di colore	4000 K
Deviazione standard di corrispondenza colore	1.5 Step
Indice di resa cromatica	80 Ra
Temperatura tipica sul vetro	40°C

LED Life / Failure Ratio

L70 B10 C0 1240219h (at Tj 65 Ta 25)

L80 B10 C0 745627h (at Tj 65 Ta 25)

L90 B10 C0 309367h (at Tj 65 Ta 25)

Viky_R | Downlights | Accessories
92592N30



Controcassa

posizione installativa: soffitto; tipo installazione: muratura L=69mm, H=60mm, D=60mm.

Materiale:Plastica ABS, colore:Black.

Code

84901