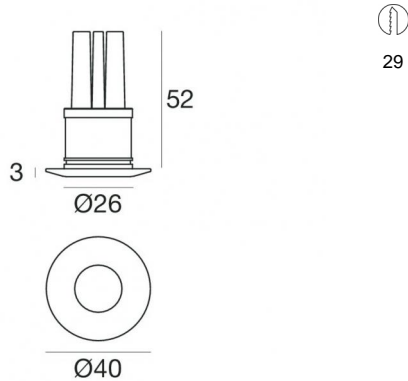


Downlights | 1 x powerLED 2 W DC 630 mA | Blu
92592B15




Dati tecnici	
Tipologia	Frame
Posizione installativa	Parete - Soffitto
Ambiente installativo	Indoor
Sorgente luminosa	Tecnologia LED
Struttura del circuito	powerLED
Ottica	Spot
Potenza nominale	2 W DC
Range di tensione in ingresso	630mA
CCT / Tonalità	Blu
C.C. / C.V.	CC
Classe di isolamento	3
IP	IP40
Prova del filo incandescente	850°
Montaggio diretto su superfici normalmente infiammabili	Si
CE	Si
Driver incluso	No
Articolo dimmerabile	DALI - 1-10V
Orientabilità	No
Basculante	No
Calpestabilità	No
Carrabilità	No
Cavo incluso	Si
Lunghezza del cavo	0.12 m
Resinatura	No
Tipologia di emissione luminosa	Singola emissione
Peso netto	0.066 Kg


Finitura Finitura corpo


Materiale	Ottone
Colore	Polished (galvanic) chrome
Lavorazione	galvanostegia


Elettronica

 99115
1-10V - N/O button Multi Power 198~264V AC / V DC (1 - 10 art.)

 99114
DALI - Push and Simply Dim Multi Power 198~264V AC / 180~275V DC (1 - 10 art.)

 89147
On/Off Driver 198~264V AC / 180~275V DC (1 - 2 art.)

 99105
On/Off Driver 198~264V AC (6 - 12 art.)

 99129
On/Off Driver 198~264V AC (3 - 6 art.)

Downlights | 1 x powerLED 2 W DC 630 mA | Blu
92592B15

Downlights a singola emissione per applicazione indoor. La sorgente luminosa LED, di colore blu, con distribuzione luminosa Spot, è composta da 1 LED powerled.

Il corpo dell'apparecchio, realizzato in ottone, presenta una finitura di colore polished (galvanic) chrome, ottenuta tramite galvanostegia.

Il grado di protezione è IP40; il peso complessivo è di 0.066 kg. Il driver d'alimentazione non è fornito e deve essere ordinato separatamente.

La potenza assorbita dall'apparecchio è di 2 W Il cavo per l'alimentazione è incluso e presenta una lunghezza di 0.12 m.

L'apparecchio presenta una classe di isolamento III ed è installabile a parete o soffitto, con foro tondo di diametro 29 mm (nel cartongesso) su muratura con controcassa cod. 84901.

Conforme alla norma EN 60598-1 e alle relative prescrizioni particolari.

Temperatura tipica sul vetro	40°C
------------------------------	------

LED Life / Failure Ratio	
--------------------------	--

L70 B10 C0 247450h	
--------------------	--

Viky_R | Downlights | Accessories
92592B15



Controcassa

posizione installativa: soffitto; tipo installazione: muratura L=69mm, H=60mm, D=60mm.

Materiale:Plastica ABS, colore:Black.

Code

84901