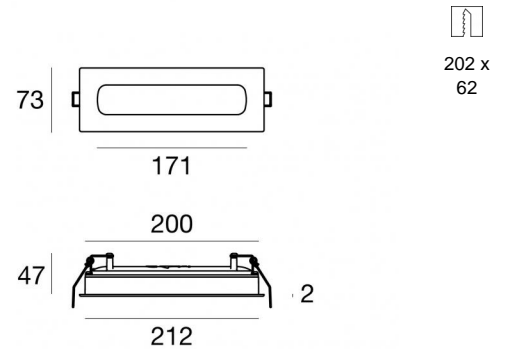
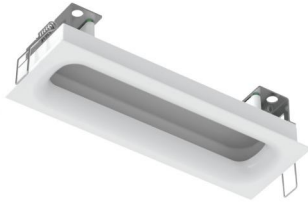


Downlights | 72 topLED 12.6 W DC 350 mA
92432M00



Dati tecnici	
Tipologia	Incasso con flangia
Posizione installativa	Soffitto
Ambiente installativo	Indoor
Classe di isolamento	3
IP	IP40
IK	IK05
Prova del filo incandescente	850°
Montaggio diretto su superfici normalmente infiammabili	Si
CE	Si
Driver incluso	No
Articolo dimmerabile	DALI - 1-10V
Orientabilità	No
Basculante	No
Calpestabilità	No
Carrabilità	No
Cavo incluso	Si
Lunghezza del cavo	1 m
Resinatura	No
Tipologia di emissione luminosa	Singola emissione
Peso netto	0.55 Kg
Protezione scariche elettrostatiche	No
Protezione surge	No

Finitura Finitura corpo

Materiale	alluminio
Colore	Text white (R9003)
Lavorazione	verniciatura

Elettronica

	99262 1-10V - N/O button Multi Power 198~264V AC / V DC (1 art.)
	99260 On/Off Driver 198~264V AC (1 art.)
	99721 DALI - Push and Simply Dim Multi Power 198~264V AC / 176~275V DC (1 art.)
	83334 Push and Simply Dim - DALI-2 Multi Power 198~264V AC / 176~280V DC (1 art.)