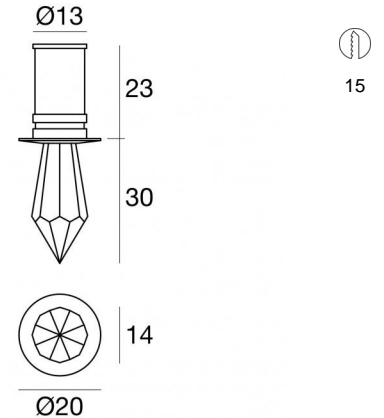


Downlights | 1 x powerLED 1 W DC 350 mA | CRI 80  
92285W00



Dati tecnici	
Tipologia	Semi incassato
Posizione installativa	Soffitto
Ambiente installativo	Indoor
Sorgente luminosa	Tecnologia LED
Struttura del circuito	powerLED
Ottica	Diffused
Potenza nominale	1 W DC
Flusso luminoso sorgente	107 lm
Range di tensione in ingresso	350mA
CCT / Tonalità	3000 K
Indice di resa cromatica	80 Ra
C.C. / C.V.	CC
Classe di isolamento	3
IP	IP20
Prova del filo incandescente	850°
Montaggio diretto su superfici normalmente infiammabili	Si
CE	Si
Driver incluso	No
Articolo dimmerabile	DALI - 1-10V
Orientabilità	No
Basculante	No
Calpestabilità	No
Carrabilità	No
Cavo incluso	Si
Lunghezza del cavo	0.12 m
Resinatura	No
Tipologia di emissione luminosa	Singola emissione
Peso netto	0.019 Kg
Protezione scariche elettrostatiche	No
Protezione surge	No


**Finitura Finitura corpo**

Materiale	Ottone
Colore	Polished (galvanic) chrome
Lavorazione	galvanostegia


**Finitura Finitura diffusore**

Materiale	crystallo
Colore	Transparent


**Elettronica**

- 
89144  
On/Off Driver 198~264V AC / 180~275V DC (1 - 2 art.)

---

- 
89145  
On/Off Driver 198~264V AC / 180~275V DC (3 - 6 art.)

---

- 
99375  
On/Off Driver 198~264V AC (8 - 12 art.)

Downlights | 1 x powerLED 1 W DC 350 mA | CRI 80  
**92285W00**

Downlights a singola emissione per applicazione indoor. La sorgente luminosa LED, di colore bianco caldo, con distribuzione luminosa Diffusa, è composta da 1 LED powerled, con una CCT 3000 K ed un CRI 80; il flusso luminoso della sorgente è di 107 lm, con un'efficienza nominale di 107.0 lm/W.

Il corpo dell'apparecchio, realizzato in ottone, presenta una finitura di colore polished (galvanic) chrome, ottenuta tramite galvanostegia; il diffusore è prodotto in cristallo.

Il grado di protezione è IP20; il peso complessivo è di 0.019 kg. Il driver d'alimentazione non è fornito e deve essere ordinato separatamente.

La potenza assorbita dall'apparecchio è di 1 W Il cavo per l'alimentazione è incluso e presenta una lunghezza di 0.12 m.

L'apparecchio presenta una classe di isolamento III ed è installabile a soffitto, con foro tondo di diametro 15 mm (nel cartongesso) su muratura con controcassa cod. 84335.

Conforme alla norma EN 60598-1 e alle relative prescrizioni particolari.

#### Classe di efficienza energetica

Questo prodotto contiene una sorgente luminosa di classe di efficienza energetica E.

#### Caratteristiche Illuminotecniche

Flusso luminoso sorgente	107 lm
Temperatura di colore	3000 K
Deviazione standard di corrispondenza colore	1/16 ANSI BIN
Indice di resa cromatica	80 Ra
Temperatura standard dell'ambiente di esercizio	-20 / +50°C
Temperatura tipica sul vetro	40°C

#### LED Life / Failure Ratio

L70 B10 C0 200000h (at Tj 60 Ta 25 )

L80 B10 C0 130000h (at Tj 60 Ta 25 )

L90 B10 C0 60000h (at Tj 60 Ta 25 )

Beriel | Downlights | Accessories  
**92285W00**



Controcassa

posizione installativa: parete; tipo installazione: muratura L=35mm, H=20mm, D=20mm.

Materiale:Plastica ABS, colore:Black.

**Code**

84335