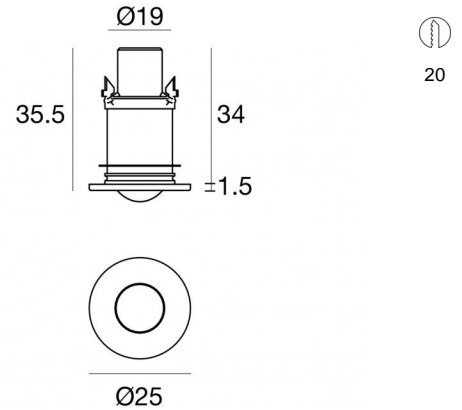


Downlights | 1 + 1 x powerLED 2 W DC 350 mA
CRI 80
92258W50



| Dati tecnici | |
|---|---------------------|
| Tipologia | Incasso con flangia |
| Posizione installativa | Parete - Soffitto |
| Ambiente installativo | Indoor |
| Sorgente luminosa | Tecnologia LED |
| Struttura del circuito | powerLED |
| Ottica | Wide Flood |
| Potenza nominale | 1 W DC |
| Flusso luminoso sorgente | 145 lm |
| Range di tensione in ingresso | 350mA |
| CCT / Tonalità | 3000 K |
| Indice di resa cromatica | 80 Ra |
| C.C. / C.V. | CC |
| Classe di isolamento | 3 |
| IP | IP20 |
| Prova del filo incandescente | 850° |
| Montaggio diretto su superfici normalmente infiammabili | Si |
| CE | Si |
| Driver incluso | No |
| Articolo dimmerabile | DALI - 1-10V |
| Orientabilità | No |
| Basculante | No |
| Calpestabilità | No |
| Carrabilità | No |
| Cavo incluso | Si |
| Lunghezza del cavo | 0.12 m |
| Resinatura | No |
| Tipologia di emissione luminosa | Singola emissione |
| Peso netto | 0.017 Kg |
| Protezione scariche elettrostatiche | No |
| Protezione surge | No |

Finitura Finitura corpo

| | |
|-----------|------------|
| Materiale | Poliammide |
| Colore | Black |

Elettronica

| | |
|--|---|
| | 89144 On/Off Driver 198-264V AC / 180-275V DC (1 - 2 art.) |
| | 89145 On/Off Driver 198-264V AC / 180-275V DC (1 - 6 art.) |
| | 99374 On/Off Driver 198-264V AC / V DC (1 art.) |
| | 99708 1-10V - 0-10V Converter V DC (1 art.) |
| | 99711 DALI Converter V DC (1 art.) |
| | 99375 On/Off Driver 198-264V AC (1 - 12 art.) |

Downlights | 1 + 1 x powerLED 2 W DC 350 mA | CRI 80 | Base
92258W50

Downlights a singola emissione per applicazione indoor. La sorgente luminosa LED, di colore bianco caldo, con distribuzione luminosa Wide Flood, è composta da 1 LED powered, con una CCT 3000 K ed un CRI 80; il flusso luminoso della sorgente è di 145 lm, con un'efficienza nominale di 145.0 lm/W.

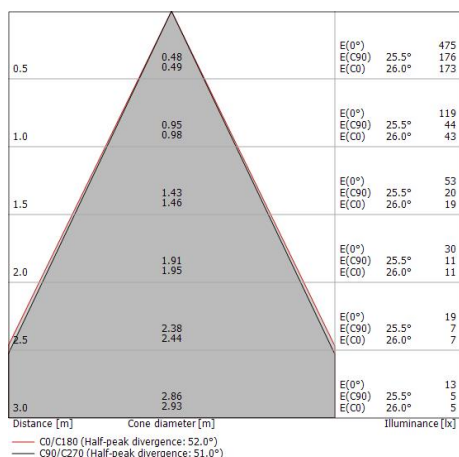
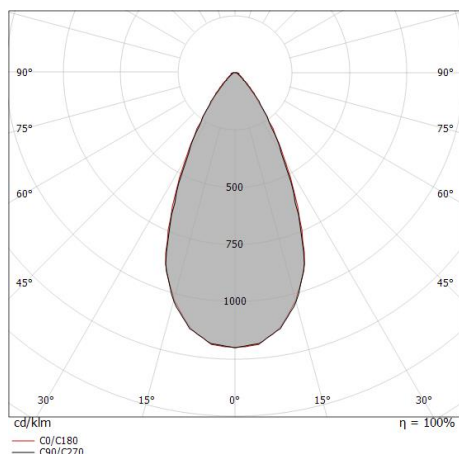
Il corpo dell'apparecchio, realizzato in poliammide, presenta una finitura di colore black.

Il grado di protezione è IP20; il peso complessivo è di 0.017 kg. Il driver d'alimentazione non è fornito e deve essere ordinato separatamente.

La potenza assorbita dall'apparecchio è di 1 W Il cavo per l'alimentazione è incluso e presenta una lunghezza di 0.12 m.

L'apparecchio presenta una classe di isolamento III ed è installabile a parete o soffitto, con foro tondo di diametro 20 mm (nel cartongesso) su muratura con controcassa cod. 98049.

Conforme alla norma EN 60598-1 e alle relative prescrizioni particolari.



Classe di efficienza energetica

Questo prodotto contiene 2 sorgenti luminose di classe di efficienza energetica D.

Caratteristiche Illuminotecniche

| | |
|---|-------------|
| Resa luminosa apparecchio (LOR) | 34 % |
| Flusso luminoso sorgente | 290 lm |
| Flusso luminoso apparecchio | 99 lm |
| Potenza reale apparecchio | 1,0 W |
| Efficienza reale apparecchio | 99 lm/W |
| Temperatura di colore | 3000 K |
| Deviazione standard di corrispondenza colore | 1.5 Step |
| Indice di resa cromatica | 80 Ra |
| Temperatura standard dell'ambiente di esercizio | -20 / +50°C |
| Temperatura tipica sul vetro | 40°C |

LED Life / Failure Ratio

- L70 B10 C0 1240219h (at Tj 65 Ta 25)
- L80 B10 C0 745627h (at Tj 65 Ta 25)
- L90 B10 C0 309367h (at Tj 65 Ta 25)

UGR

| | |
|-------------------|----------|
| UGR axial | 25.2 |
| UGR transversal | 25.5 |
| X=4H Y=8H | S=0.25H |
| Reflection factor | 70/50/20 |

OPTICAL

| | |
|-----------------------------|-------------|
| Ottica C0/C180 | 51° |
| Light distribution simmetry | Symmetrical |

Picrol | Downlights | Accessories
92258W50



Controcassa

posizione installativa: parete; tipo installazione: muratura L=52mm, H=29mm, D=29mm.

Materiale:Pom-C, colore:Nero.

Code

98049