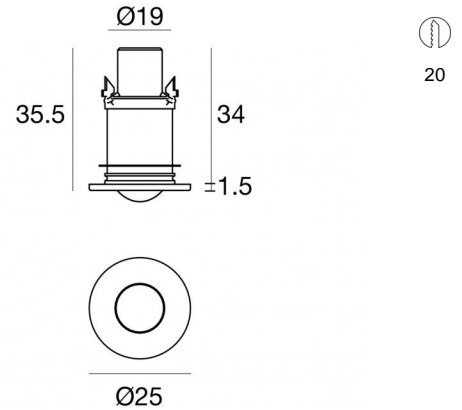


Downlights | 1 + 1 x powerLED 2 W DC 350 mA  
CRI 80  
92258C70



Dati tecnici	
Tipologia	Incasso con flangia
Posizione installativa	Parete - Soffitto
Ambiente installativo	Indoor
Sorgente luminosa	Tecnologia LED
Struttura del circuito	powerLED
Ottica	Wide Flood
Potenza nominale	1 W DC
Flusso luminoso sorgente	165 lm
Range di tensione in ingresso	350mA
CCT / Tonalità	5000 K
Indice di resa cromatica	80 Ra
C.C. / C.V.	CC
Classe di isolamento	3
IP	IP20
Prova del filo incandescente	850°
Montaggio diretto su superfici normalmente infiammabili	Si
CE	Si
Driver incluso	No
Articolo dimmerabile	DALI - 1-10V
Orientabilità	No
Basculante	No
Calpestabilità	No
Carrabilità	No
Cavo incluso	Si
Lunghezza del cavo	0.12 m
Resinatura	No
Tipologia di emissione luminosa	Singola emissione
Peso netto	0.017 Kg
Protezione scariche elettrostatiche	No
Protezione surge	No

**Finitura Finitura corpo**

Materiale	Poliammide
Colore	Black

**Elettronica**

	89144 On/Off Driver 198~264V AC / 180~275V DC (1 - 2 art.)
	89145 On/Off Driver 198~264V AC / 180~275V DC (1 - 6 art.)
	99374 On/Off Driver 198~264V AC / V DC (1 art.)
	99708 1-10V - 0-10V Converter V DC (1 art.)
	99711 DALI Converter V DC (1 art.)
	99375 On/Off Driver 198~264V AC (1 - 12 art.)

Downlights | 1 + 1 x powerLED 2 W DC 350 mA | CRI 80 | Base 92258C70

Downlights a singola emissione per applicazione indoor. La sorgente luminosa LED, di colore bianco freddo, con distribuzione luminosa Wide Flood, è composta da 1 LED powered, con una CCT 5000 K ed un CRI 80; il flusso luminoso della sorgente è di 165 lm, con un'efficienza nominale di 165.0 lm/W.

Il corpo dell'apparecchio, realizzato in poliammide, presenta una finitura di colore black.

Il grado di protezione è IP20; il peso complessivo è di 0.017 kg. Il driver d'alimentazione non è fornito e deve essere ordinato separatamente.

La potenza assorbita dall'apparecchio è di 1 W Il cavo per l'alimentazione è incluso e presenta una lunghezza di 0.12 m.

L'apparecchio presenta una classe di isolamento III ed è installabile a parete o soffitto, con foro tondo di diametro 20 mm (nel cartongesso) su muratura con controcassa cod. 98049.

Conforme alla norma EN 60598-1 e alle relative prescrizioni particolari.

**Caratteristiche Illuminotecniche**

Resa luminosa apparecchio (LOR)	38 %
Flusso luminoso sorgente	330 lm
Flusso luminoso apparecchio	127 lm
Potenza reale apparecchio	1,0 W
Efficienza reale apparecchio	127 lm/W
Temperatura di colore	5000 K
Deviazione standard di corrispondenza colore	1/16 ANSI BIN
Indice di resa cromatica	80 Ra
Temperatura standard dell'ambiente di esercizio	-20 / +50°C
Temperatura tipica sul vetro	40°C

**LED Life / Failure Ratio**

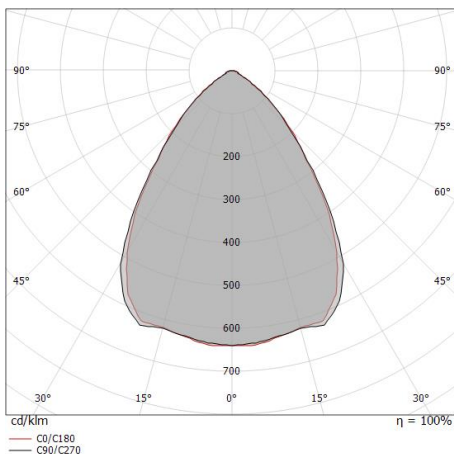
L70 B10 C0 716641h (at Tj 65 Ta 25 )
L80 B10 C0 445035h (at Tj 65 Ta 25 )
L90 B10 C0 205461h (at Tj 65 Ta 25 )

**UGR**

UGR axial	27.9
UGR transversal	28.1
X=4H   Y=8H	S=0.25H
Reflection factor	70/50/20

**OPTICAL**

Optica C0/C180	75°
Light distribution simmetry	Symmetrical



Distance [m]	Cone diameter [m]	Illuminance [lx]
0.5	0.78 0.77	E(0°) 323 E(C90) 79 E(C0) 80
1.0	1.57 1.55	E(0°) 81 E(C90) 20 E(C0) 20
1.5	2.35 2.32	E(0°) 36 E(C90) 9 E(C0) 9
2.0	3.14 3.08	E(0°) 20 E(C90) 5 E(C0) 5
2.5	3.92 3.86	E(0°) 13 E(C90) 3 E(C0) 3
3.0	4.70 4.64	E(0°) 9 E(C90) 2 E(C0) 2

Distance [m] Cone diameter [m] Illuminance [lx]

— C0/C180 (Half-peak divergence: 75.4°)  
— C90/C270 (Half-peak divergence: 76.2°)

Picrol | Downlights | Accessories  
**92258C70**



Controcassa

posizione installativa: parete; tipo installazione: muratura L=52mm, H=29mm, D=29mm.

Materiale:Pom-C, colore:Nero.

**Code**

98049