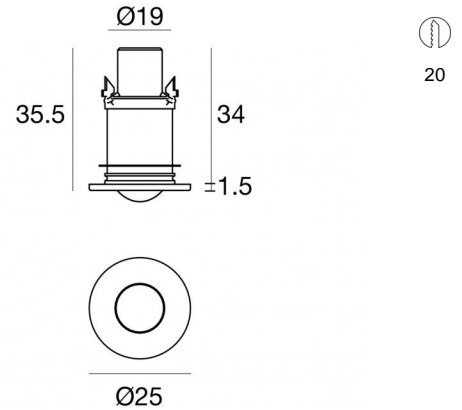


Downlights | 1 + 1 x powerLED 2 W DC 350 mA
CRI 80
92256N50






Dati tecnici	
Tipologia	Incasso con flangia
Posizione installativa	Parete - Soffitto
Ambiente installativo	Indoor
Sorgente luminosa	Tecnologia LED
Struttura del circuito	powerLED
Ottica	Wide Flood
Potenza nominale	1 W DC
Flusso luminoso sorgente	155 lm
Range di tensione in ingresso	350mA
CCT / Tonalità	4000 K
Indice di resa cromatica	80 Ra
C.C. / C.V.	CC
Classe di isolamento	3
IP	IP20
Prova del filo incandescente	850°
Montaggio diretto su superfici normalmente infiammabili	Si
CE	Si
Driver incluso	No
Articolo dimmerabile	DALI - 1-10V
Orientabilità	No
Basculante	No
Calpestabilità	No
Carrabilità	No
Cavo incluso	Si
Lunghezza del cavo	0.12 m
Resinatura	No
Tipologia di emissione luminosa	Singola emissione
Peso netto	0.017 Kg
Protezione scariche elettrostatiche	No
Protezione surge	No

Finitura Finitura corpo

Materiale	Poliammide
Colore	Bianco RAL 9010 opaco

Elettronica

	89144 On/Off Driver 198-264V AC / 180-275V DC (1 - 2 art.)
	89145 On/Off Driver 198-264V AC / 180-275V DC (3 - 6 art.)
	99375 On/Off Driver 198-264V AC (6 - 12 art.)

Downlights | 1 + 1 x powerLED 2 W DC 350 mA | CRI 80 | Base
92256N50

Downlights a singola emissione per applicazione indoor. La sorgente luminosa LED, di colore bianco naturale, con distribuzione luminosa Wide Flood, è composta da 1 LED powerled, con una CCT 4000 K ed un CRI 80; il flusso luminoso della sorgente è di 155 lm, con un'efficienza nominale di 155.0 lm/W.

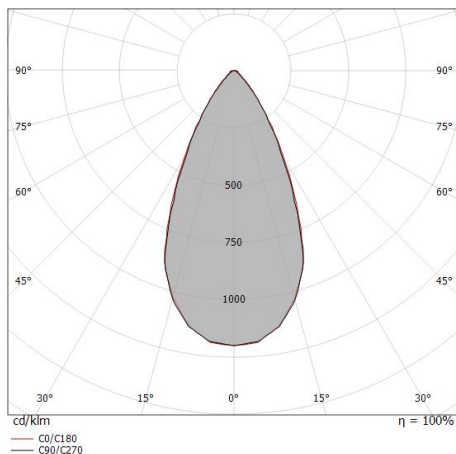
Il corpo dell'apparecchio, realizzato in poliammide, presenta una finitura di colore bianco ral 9010 opaco.

Il grado di protezione è IP20; il peso complessivo è di 0.017 kg. Il driver d'alimentazione non è fornito e deve essere ordinato separatamente.

La potenza assorbita dall'apparecchio è di 1 W Il cavo per l'alimentazione è incluso e presenta una lunghezza di 0.12 m.

L'apparecchio presenta una classe di isolamento III ed è installabile a parete o soffitto, con foro tondo di diametro 20 mm (nel cartongesso) su muratura con controcassa cod. 98049.

Conforme alla norma EN 60598-1 e alle relative prescrizioni particolari.



Distance [m]	Cone diameter [m]	Intensity [lx]
0.5	0.48 0.49	E(0°) 505 E(C90) 187 E(C0) 184
1.0	0.95 0.98	E(0°) 126 E(C90) 47 E(C0) 46
1.5	1.43 1.46	E(0°) 56 E(C90) 21 E(C0) 20
2.0	1.91 1.95	E(0°) 32 E(C90) 12 E(C0) 11
2.5	2.38 2.44	E(0°) 20 E(C90) 7 E(C0) 7
3.0	2.86 2.93	E(0°) 14 E(C90) 5 E(C0) 5

Classe di efficienza energetica

Questo prodotto contiene 2 sorgenti luminose di classe di efficienza energetica D.

Caratteristiche Illuminotecniche

Resa luminosa apparecchio (LOR)	34 %
Flusso luminoso sorgente	310 lm
Flusso luminoso apparecchio	106 lm
Potenza reale apparecchio	1,0 W
Efficienza reale apparecchio	106 lm/W
Temperatura di colore	4000 K
Deviazione standard di corrispondenza colore	1.5 Step
Indice di resa cromatica	80 Ra
Temperatura standard dell'ambiente di esercizio	-20 / +50°C
Temperatura tipica sul vetro	40°C

LED Life / Failure Ratio

L70 B10 C0 1240219h (at Tj 65 Ta 25)

L80 B10 C0 745627h (at Tj 65 Ta 25)

L90 B10 C0 309367h (at Tj 65 Ta 25)

UGR

UGR axial	25.4
UGR transversal	25.7
X=4H Y=8H	S=0.25H
Reflection factor	70/50/20

OPTICAL

Ottica C0/C180	51°
Light distribution simmetry	Symmetrical

Picrol | Downlights | Accessories
92256N50



Controcassa

posizione installativa: parete; tipo installazione: muratura L=52mm, H=29mm, D=29mm.

Materiale:Pom-C, colore:Nero.

Code

98049