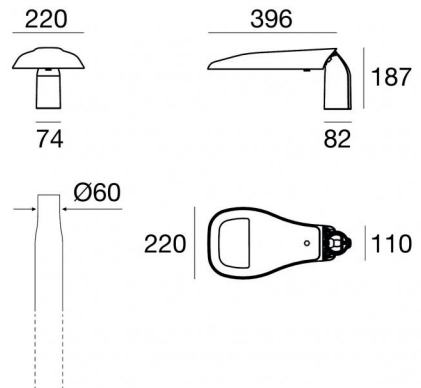


Paletti e teste palo | 198-264 V  
5 x powerLEDs 35 W DC - 40 W AC | CRI 80  
**92166W73**



#### Dati tecnici

Tipologia	Paletti e teste palo - Illuminazione Industriale - Teste palo
Posizione installativa	Palo
Ambiente installativo	Outdoor
Sorgente luminosa	Tecnologia LED
Struttura del circuito	powerLEDs
Ottica	Urban
Direzione emissione luminosa	verso il basso
Potenza nominale	35 W DC
Potenza totale	40 W
Flusso luminoso sorgente	4968 lm
Tensione nominale di ingresso	220 - 240 V AC
Range di tensione in ingresso	198 - 264 V AC
Frequenza	50 - 60 Hz
CCT / Tonalità	3000 K
Indice di resa cromatica	80 Ra
C.C. / C.V.	AC
Classe di isolamento	2
IP	IP66
IK	IK08
Prova del filo incandescente	850°
Montaggio diretto su superfici normalmente infiammabili	Si
CE	Si
Driver incluso	Driver
Articolo dimmerabile	No
Orientabilità	Orientabile
angolo totale (piano verticale)	20 °
angolo totale (piano orizzontale)	0 °
Basculante	No
Calpestabilità	No
Carrabilità	No
Cavo incluso	Si
Lunghezza del cavo	1 m
Resinatura	No
Tipologia di emissione luminosa	Singola emissione
Superficie esposta al vento laterale	0,03 m <sup>2</sup>
Superficie esposta al vento pianta	0,067 m <sup>2</sup>
Peso netto	3.5 Kg
Protezione scariche elettrostatiche	Si

#### Finitura Finitura corpo

Materiale	Alluminio Pressofuso EN AB - 46100
Colore	Grigio
Lavorazione	Verniciatura a polvere termoidurente

#### Finitura Finitura diffusore

Materiale	Vetro extra chiaro
Colore	Trasparente - Nero
Lavorazione	serigrafia

Paletti e teste palo | 198-264 V | 5 x powerLEDs 35 W DC - 40 W AC | CRI 80 | Base  
92166W73

Paletti e teste palo a singola emissione per applicazione outdoor. La sorgente luminosa LED, di colore bianco caldo, con distribuzione luminosa Urbano, è composta da 5 LED powerled, con una CCT 3000 K ed un CRI 80; il flusso luminoso della sorgente è di 4968 lm, con un'efficienza nominale di 141.9 lm/W.

Il corpo dell'apparecchio, realizzato in alluminio pressofuso en ab - 46100, presenta una finitura di colore grigio, ottenuta tramite verniciatura a polvere termoindurente; il diffusore è prodotto in vetro extra chiaro, con una lavorazione di serigrafia.

Il grado di protezione è IP66; il peso complessivo è di 3.5 kg.

La potenza assorbita dall'apparecchio è di 40 W Il cavo per l'alimentazione è incluso e presenta una lunghezza di 1 m.

L'apparecchio presenta una classe di isolamento II ed è installabile a palo.

Conforme alla norma EN 60598-1 e alle relative prescrizioni particolari.

#### Classe di efficienza energetica

Questo prodotto contiene una sorgente luminosa di classe di efficienza energetica E.

#### Caratteristiche Illuminotecniche

Resa luminosa apparecchio (LOR)	61 %
Flusso luminoso sorgente	4968 lm
Flusso luminoso apparecchio	3043 lm
Potenza reale apparecchio	40 W
Efficienza reale apparecchio	76 lm/W
Temperatura di colore	3000 K
Deviazione standard di corrispondenza colore	2 Step MacAdam
Indice di resa cromatica	80 Ra
Temperatura standard dell'ambiente di esercizio	-20 / +50°C

#### LED Life / Failure Ratio

L70 B10 C0 363000h (at Tj 65 Ta 25 )

L80 B10 C0 237566h (at Tj 65 Ta 25 )

L90 B10 C0 151000h (at Tj 65 Ta 25 )

