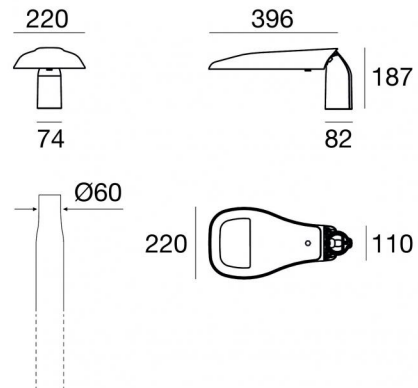


Paletti e teste palo | 198-264 V
3 x powerLEDs 23 W DC - 26 W AC | CRI 80
92156W79



Dati tecnici	
Tipologia	Paletti e teste palo - Illuminazione Industriale - Teste palo
Posizione installativa	Palo
Ambiente installativo	Outdoor
Sorgente luminosa	Tecnologia LED
Struttura del circuito	powerLEDs
Ottica	Park
Direzione emissione luminosa	verso il basso
Potenza nominale	23 W DC
Potenza totale	26 W
Flusso luminoso sorgente	3278 lm
Tensione nominale di ingresso	220 - 240 V AC
Range di tensione in ingresso	198 - 264 V AC
Frequenza	50 - 60 Hz
CCT / Tonalità	3000 K
Indice di resa cromatica	80 Ra
C.C. / C.V.	AC
Classe di isolamento	2
IP	IP66
IK	IK08
Prova del filo incandescente	850°
Montaggio diretto su superfici normalmente infiammabili	Si
CE	Si
Driver incluso	Driver
Articolo dimmerabile	No
Orientabilità	Orientabile
angolo totale (piano verticale)	20 °
angolo totale (piano orizzontale)	0 °
Basculante	No
Calpestabilità	No
Carrabilità	No
Cavo incluso	Si
Lunghezza del cavo	1 m
Resinatura	No
Tipologia di emissione luminosa	Singola emissione
Superficie esposta al vento laterale	0,03 m ²
Superficie esposta al vento pianta	0,067 m ²
Peso netto	3.5 Kg
Protezione scariche elettrostatiche	Si

Finitura Finitura corpo	
Materiale	Alluminio Pressofuso EN AB - 46100
Colore	Grigio
Lavorazione	Verniciatura a polvere termoidurente
Finitura Finitura diffusore	
Materiale	Vetro extra chiaro
Colore	Trasparente - Nero
Lavorazione	serigrafia

Paletti e teste palo | 198-264 V | 3 x powerLEDs 23 W DC - 26 W AC | CRI 80 | Base
92156W79

Paletti e teste palo a singola emissione per applicazione outdoor. La sorgente luminosa LED, di colore bianco caldo, con distribuzione luminosa Park, è composta da 3 LED powered, con una CCT 3000 K ed un CRI 80; il flusso luminoso della sorgente è di 3278 lm, con un'efficienza nominale di 142.5 lm/W.

Il corpo dell'apparecchio, realizzato in alluminio pressofuso en ab - 46100, presenta una finitura di colore grigio, ottenuta tramite verniciatura a polvere termoindurente; il diffusore è prodotto in vetro extra chiaro, con una lavorazione di serigrafia.

Il grado di protezione è IP66; il peso complessivo è di 3.5 kg.

La potenza assorbita dall'apparecchio è di 26 W Il cavo per l'alimentazione è incluso e presenta una lunghezza di 1 m.

L'apparecchio presenta una classe di isolamento II ed è installabile a palo.

Conforme alla norma EN 60598-1 e alle relative prescrizioni particolari.

Classe di efficienza energetica

Questo prodotto contiene una sorgente luminosa di classe di efficienza energetica E.

Caratteristiche Illuminotecniche

Resa luminosa apparecchio (LOR)	65 %
Flusso luminoso sorgente	3278 lm
Flusso luminoso apparecchio	2160 lm
Potenza reale apparecchio	26 W
Efficienza reale apparecchio	83 lm/W
Temperatura di colore	3000 K
Deviazione standard di corrispondenza colore	2 Step MacAdam
Indice di resa cromatica	80 Ra
Temperatura standard dell'ambiente di esercizio	-20 / +50°C

LED Life / Failure Ratio

L70 B10 C0 363000h (at Tj 65 Ta 25)

L80 B10 C0 237566h (at Tj 65 Ta 25)

L90 B10 C0 151000h (at Tj 65 Ta 25)

