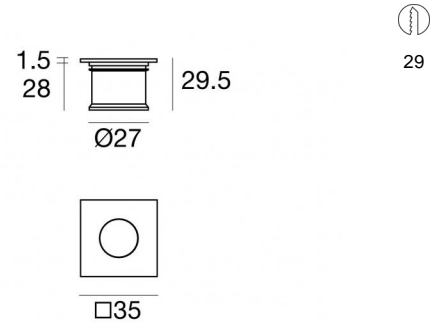


Uplights | 1 x powerLED 1 W DC 350 mA | CRI 80
92069W00



Dati tecnici	
Tipologia	Frame
Posizione installativa	Pavimento
Ambiente installativo	Outdoor
Sorgente luminosa	Tecnologia LED
Struttura del circuito	powerLED
Ottica	Diffused
Direzione emissione luminosa	verso l'alto
Potenza nominale	1 W DC
Flusso luminoso sorgente	154 lm
Range di tensione in ingresso	350mA
CCT / Tonalità	3000 K
Indice di resa cromatica	80 Ra
C.C. / C.V.	CC
Classe di isolamento	3
IP	IP66
IK	IK05
Prova del filo incandescente	850°
Montaggio diretto su superfici normalmente infiammabili	Si
CE	Si
Driver incluso	No
Articolo dimmerabile	DALI - 1-10V
Orientabilità	No
Basculante	No
Calpestabilità	Si
Carrabilità	No
Cavo incluso	Si
Lunghezza del cavo	1 m
Resinatura	Si
Tipologia di emissione luminosa	Singola emissione
Peso netto	0.066 Kg
Protezione scariche elettrostatiche	No
Protezione surge	No

Finitura Finitura corpo

Materiale	Ottone
Colore	Polished (galvanic) chrome
Lavorazione	galvanostegia

Elettronica



89421
On/Off Driver 198-264V AC / V DC (3 - 6 art.)



89419
On/Off Driver 198-264V AC / V DC (1 - 2 art.)



C-E200004
Push and Simply Dim - DALI-2 Controller (5 - 12 art.)



C-E200006
On/Off Driver 198-264V AC / V DC (6 - 12 art.)

Uplights | 1 x powerLED 1 W DC 350 mA | CRI 80 | Base
92069W00

Uplights a singola emissione per applicazione outdoor. La sorgente luminosa LED, di colore bianco caldo, con distribuzione luminosa Diffusa, è composta da 1 LED powerled, con una CCT 3000 K ed un CRI 80; il flusso luminoso della sorgente è di 154 lm, con un'efficienza nominale di 154.0 lm/W.

Il corpo dell'apparecchio, realizzato in ottone, presenta una finitura di colore polished (galvanic) chrome, ottenuta tramite galvanostegia.

Il grado di protezione è IP66; il peso complessivo è di 0.066 kg. Il driver d'alimentazione non è fornito e deve essere ordinato separatamente.

La potenza assorbita dall'apparecchio è di 1 W Il cavo per l'alimentazione è incluso e presenta una lunghezza di 1 m.

L'apparecchio presenta una classe di isolamento III ed è installabile a pavimento, con foro tondo di diametro 29 mm (nel cartongesso) su muratura con controcassa cod. 84915.

Conforme alla norma EN 60598-1 e alle relative prescrizioni particolari.

Classe di efficienza energetica

Questo prodotto contiene una sorgente luminosa di classe di efficienza energetica D.

Caratteristiche Illuminotecniche

Resa luminosa apparecchio (LOR)	19 %
Flusso luminoso sorgente	154 lm
Flusso luminoso apparecchio	30 lm
Potenza reale apparecchio	1,0 W
Efficienza reale apparecchio	30 lm/W
Temperatura di colore	3000 K
Deviazione standard di corrispondenza colore	1.5 Step
Indice di resa cromatica	80 Ra
Temperatura standard dell'ambiente di esercizio	-20 / +50°C
Temperatura tipica sul vetro	40°C

LED Life / Failure Ratio

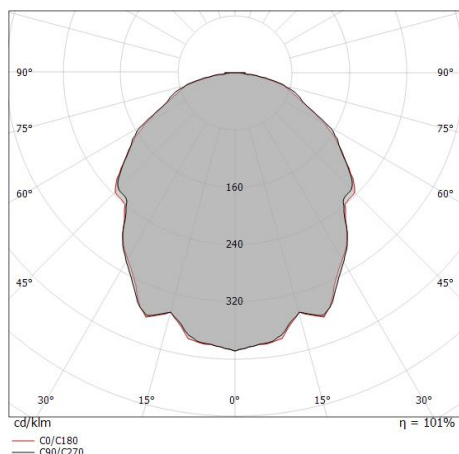
L70 B10 C0 1240219h (at Tj 65 Ta 25)
L80 B10 C0 745627h (at Tj 65 Ta 25)
L90 B10 C0 309367h (at Tj 65 Ta 25)

UGR

UGR transversal	28.8
UGR axial	28.9
X=4H Y=8H	S=0.25H
Reflection factor	70/50/20

OPTICAL

Optica C0/C180	104°
Light distribution simmetry	Symmetrical



Distance [m]	Cone diameter [m]	Illuminance [lx]
0.5	1.28 1.28	E(0°) 43 E(C90) 5 E(C0) 5
1.0	2.55 2.57	E(0°) 11 E(C90) 1 E(C0) 1
1.5	3.83 3.85	E(0°) 5 E(C90) 1 E(C0) 1
2.0	5.10 5.14	E(0°) 3 E(C90) 0 E(C0) 0
2.5	6.38 6.42	E(0°) 2 E(C90) 0 E(C0) 0
3.0	7.65 7.71	E(0°) 1 E(C90) 0 E(C0) 0

Distance [m] Cone diameter [m] Illuminance [lx]

— C0/C180 (Half-peak divergence: 104.2°)
— C90/C270 (Half-peak divergence: 103.8°)

Beret_Q | Uplights | Accessories
92069W00



Controcassa

posizione installativa: parete; tipo installazione: muratura L=49mm, H=60mm, D=60mm.

Materiale:Plastica ABS, colore:Black.

Code

84915



Controcassa

posizione installativa: soffitto; tipo installazione: muratura L=42mm, H=35mm, D=35mm.

Materiale:Plastica ABS, colore:Black.

Code

84336