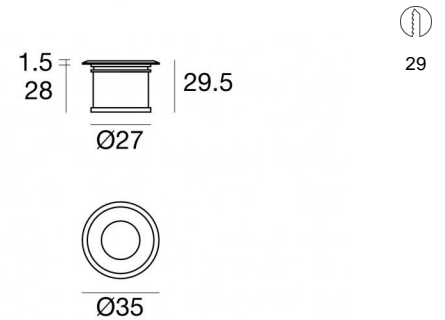


Uplights | 1 x powerLED 1 W DC 350 mA | CRI 80  
92065M00



Dati tecnici	
Tipologia	Frame
Posizione installativa	Pavimento
Ambiente installativo	Outdoor
Sorgente luminosa	Tecnologia LED
Struttura del circuito	powerLED
Ottica	Diffused
Direzione emissione luminosa	verso l'alto
Potenza nominale	1 W DC
Flusso luminoso sorgente	145 lm
Range di tensione in ingresso	350mA
CCT / Tonalità	2700 K
Indice di resa cromatica	80 Ra
C.C. / C.V.	CC
Classe di isolamento	3
IP	IP66
IK	IK05
Prova del filo incandescente	850°
Montaggio diretto su superfici normalmente infiammabili	Si
CE	Si
Driver incluso	No
Articolo dimmerabile	DALI - 1-10V
Orientabilità	No
Basculante	No
Calpestabilità	Si
Carrabilità	No
Cavo incluso	Si
Lunghezza del cavo	1 m
Resinatura	Si
Tipologia di emissione luminosa	Singola emissione
Peso netto	0.062 Kg
Protezione scariche elettrostatiche	No
Protezione surge	No
Caratteristiche tecnologiche prodotto	TVS

#### Finitura Finitura corpo

Materiale	Ottone OT58
Colore	Text white (R9003)
Lavorazione	Verniciatura a polvere termoidurente

#### Elettronica



89421  
On/Off Driver 198-264V AC / V DC (3 - 6 art.)



89419  
On/Off Driver 198-264V AC / V DC (1 - 2 art.)



C-E200004  
Push and Simply Dim - DALI-2 Controller (5 - 12 art.)



C-E200006  
On/Off Driver 198-264V AC / V DC (6 - 12 art.)

#### Cavi Elettrificazione

Connettore cavo	No
-----------------	----

Uplights | 1 x powerLED 1 W DC 350 mA | CRI 80 | Base  
92065M00

Uplights a singola emissione per applicazione outdoor. La sorgente luminosa LED, di colore bianco super caldo, con distribuzione luminosa Diffusa, è composta da 1 LED powerled, con una CCT 2700 K ed un CRI 80; il flusso luminoso della sorgente è di 145 lm, con un'efficienza nominale di 145.0 lm/W.

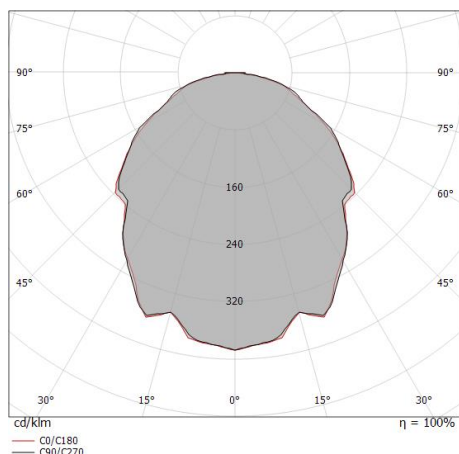
Il corpo dell'apparecchio, realizzato in ottone ot58, presenta una finitura di colore text white (r9003), ottenuta tramite verniciatura a polvere termoindurente.

Il grado di protezione è IP66; il peso complessivo è di 0.062 kg. Il driver d'alimentazione non è fornito e deve essere ordinato separatamente.

La potenza assorbita dall'apparecchio è di 1 W Il cavo per l'alimentazione è incluso e presenta una lunghezza di 1 m.

L'apparecchio presenta una classe di isolamento III ed è installabile a pavimento, con foro tondo di diametro 29 mm (nel cartongesso) su muratura con controcassa cod. 84915.

Conforme alla norma EN 60598-1 e alle relative prescrizioni particolari.



Distance [m]	Cone diameter [m]	illuminance [lx]
0.5	1.28 1.28	E(0°) 38 E(C90) 4 E(C0) 4
1.0	2.55 2.57	E(0°) 9 E(C90) 1 E(C0) 1
1.5	3.83 3.85	E(0°) 4 E(C90) 0 E(C0) 0
2.0	5.10 5.14	E(0°) 2 E(C90) 0 E(C0) 0
2.5	6.38 6.42	E(0°) 2 E(C90) 0 E(C0) 0
3.0	7.65 7.71	E(0°) 1 E(C90) 0 E(C0) 0

— C0/C180 (Half-peak divergence: 104.2°)  
- - C90/C270 (Half-peak divergence: 103.8°)

**Classe di efficienza energetica**

Questo prodotto contiene una sorgente luminosa di classe di efficienza energetica D.

**Caratteristiche Illuminotecniche**

Resa luminosa apparecchio (LOR)	17 %
Flusso luminoso sorgente	145 lm
Flusso luminoso apparecchio	26 lm
Potenza reale apparecchio	1,0 W
Efficienza reale apparecchio	26 lm/W
Temperatura di colore	2700 K
Deviazione standard di corrispondenza colore	1.5 Step
Indice di resa cromatica	80 Ra
Temperatura standard dell'ambiente di esercizio	-20 / +50°C
Temperatura tipica sul vetro	40°C

**LED Life / Failure Ratio**

- L70 B10 C0 1240219h (at Tj 65 Ta 25 )
- L80 B10 C0 745627h (at Tj 65 Ta 25 )
- L90 B10 C0 309367h (at Tj 65 Ta 25 )

**UGR**

UGR axial	28.5
UGR transversal	28.3
X=4H   Y=8H	S=0.25H
Reflection factor	70/50/20

**OPTICAL**

Ottica C0/C180	104°
Light distribution simmetry	Symmetrical

Beret\_R | Uplights | Accessories  
92065M00



Controcassa

posizione installativa: parete; tipo installazione: muratura L=49mm, H=60mm, D=60mm.

Materiale:Plastica ABS, colore:Black.

**Code**

84915



Controcassa

posizione installativa: soffitto; tipo installazione: muratura L=42mm, H=35mm, D=35mm.

Materiale:Plastica ABS, colore:Black.

**Code**

84336