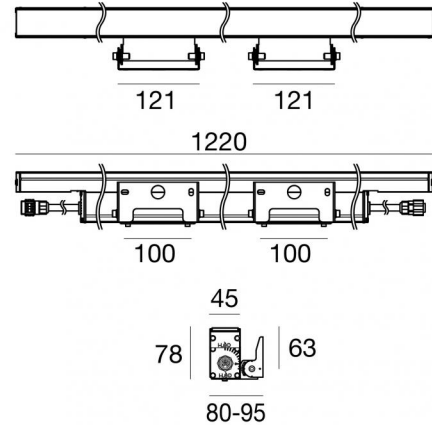


Lampada a parete - Elementi lineari | 198-264 V  
22 x powerLEDs 48.5 W DC - 53.5 W AC | CRI 80  
**92044W25**



Dati tecnici	
Tipologia	Lampada a parete -
Posizione installativa	Parete
Ambiente installativo	Outdoor
Sorgente luminosa	Tecnologia LED
Struttura del circuito	powerLEDs
Ottica	Elliptical
Direzione emissione luminosa	verso l'alto
Potenza nominale	48.5 W DC
Potenza totale	53.5 W
Flusso luminoso sorgente	7832 lm
Tensione nominale di ingresso	220 - 240 V AC
Range di tensione in ingresso	198 - 264 V AC
Frequenza	50 - 60 Hz
CCT / Tonalità	3000 K
Indice di resa cromatica	80 Ra
C.C. / C.V.	AC
Classe di isolamento	1
IP	IP67
IK	IK10
Prova del filo incandescente	850°
Montaggio diretto su superfici normalmente infiammabili	Si
CE	Si
Driver incluso	Driver
Articolo dimmerabile	No
Orientabilità	Orientabile
angolo totale (piano orizzontale)	90 °
Basculante	No
Calpestabilità	No
Carrabilità	No
Cavo incluso	Si
Lunghezza del cavo	0.2 m
Resinatura	No
Tipologia di emissione luminosa	Singola emissione
Peso netto	3.5 Kg
Protezione scariche elettrostatiche	4 KV
Protezione surge	5 KV
Tecnologia ottica	Dark light
Caratteristiche tecnologiche prodotto	TCS - TVS

#### Finitura Finitura corpo

Materiale	Alluminio 6060
Colore	Anodised aluminium
Lavorazione	Anodizzazione 20 µm

#### Finitura Finitura diffusore

Materiale	Vetro extra chiaro - Temprato
Colore	Trasparente - Nero
Lavorazione	serigrafia

#### Finitura Finitura staffa

Materiale	Acciaio AISI 316
Colore	acciaio

#### Cavi Elettrificazione

Connettore cavo	Female Socket 3 Pin
IP (locked condition)	68

Connettore cavo	Male Plug 3 pin
IP (locked condition)	68

Lampada a parete - Elementi lineari | 198-264 V | 22 x powerLEDs 48.5 W DC - 53.5 W AC |  
CRI 80 | Base  
**92044W25**

Lampada a parete e elementi lineari a singola emissione per applicazione outdoor. La sorgente luminosa LED, di colore bianco caldo, con distribuzione luminosa Elliptical, è composta da 22 LED powerled, con una CCT 3000 K ed un CRI 80; il flusso luminoso della sorgente è di 7832 lm, con un'efficienza nominale di 161.5 lm/W.

Il corpo dell'apparecchio, realizzato in alluminio 6060, presenta una finitura di colore anodised aluminium, ottenuta tramite anodizzazione 20 µm; il diffusore è prodotto in vetro extra chiaro - temprato, con una lavorazione di serigrafia. Trattamento superficiale del corpo del prodotto con conversione chimica dell'alluminio, studiato per garantire la massima resistenza nel tempo.

Il grado di protezione è IP67; il peso complessivo è di 3.5 kg.

La potenza assorbita dall'apparecchio è di 53.5 W Il cavo per l'alimentazione è incluso e presenta una lunghezza di 0.2 m.

L'apparecchio presenta una classe di isolamento I ed è installabile a parete.

Conforme alla norma EN 60598-1 e alle relative prescrizioni particolari.

#### Classe di efficienza energetica

Questo prodotto contiene 4 sorgenti luminose di classe di efficienza energetica D.

#### Caratteristiche Illuminotecniche

Resa luminosa apparecchio (LOR)	42 %
Flusso luminoso sorgente	7832 lm
Flusso luminoso apparecchio	3344 lm
Potenza reale apparecchio	53.5 W
Efficienza reale apparecchio	62 lm/W
Temperatura di colore	3000 K
Deviazione standard di corrispondenza colore	1.5 Step
Indice di resa cromatica	80 Ra
Temperatura standard dell'ambiente di esercizio	-20 / +50°C
Temperatura tipica sul vetro	40°C

#### LED Life / Failure Ratio

L70 B10 C0 1240219h (at Tj 65 Ta 25 )

L80 B10 C0 745627h (at Tj 65 Ta 25 )

L90 B10 C0 309367h (at Tj 65 Ta 25 )

#### OPTICAL

Ottica C0/C180	35°
Light distribution simmetry	Asymmetrical

