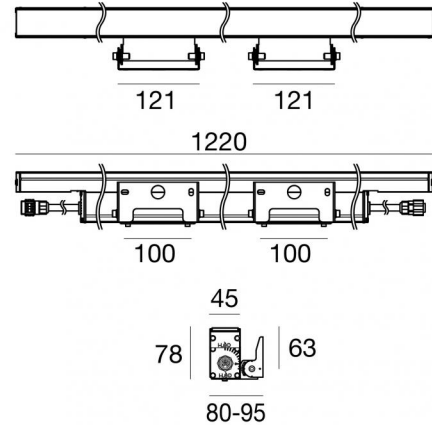


Lampada a parete - Elementi lineari | 198-264 V
22 x powerLEDs 48.5 W DC - 53.5 W AC | CRI 80
92044N25



| Dati tecnici | |
|---|--------------------|
| Tipologia | Lampada a parete - |
| Posizione installativa | Parete |
| Ambiente installativo | Outdoor |
| Sorgente luminosa | Tecnologia LED |
| Struttura del circuito | powerLEDs |
| Ottica | Elliptical |
| Direzione emissione luminosa | verso l'alto |
| Potenza nominale | 48.5 W DC |
| Potenza totale | 53.5 W |
| Flusso luminoso sorgente | 7348 lm |
| Tensione nominale di ingresso | 220 - 240 V AC |
| Range di tensione in ingresso | 198 - 264 V AC |
| Frequenza | 50 - 60 Hz |
| CCT / Tonalità | 4000 K |
| Indice di resa cromatica | 80 Ra |
| C.C. / C.V. | AC |
| Classe di isolamento | 1 |
| IP | IP67 |
| IK | IK10 |
| Prova del filo incandescente | 850° |
| Montaggio diretto su superfici normalmente infiammabili | Si |
| CE | Si |
| Driver incluso | Driver |
| Articolo dimmerabile | No |
| Orientabilità | Orientabile |
| angolo totale (piano orizzontale) | 90 ° |
| Basculante | No |
| Calpestabilità | No |
| Carrabilità | No |
| Cavo incluso | Si |
| Lunghezza del cavo | 0.2 m |
| Resinatura | No |
| Tipologia di emissione luminosa | Singola emissione |
| Peso netto | 3.5 Kg |
| Protezione scariche elettrostatiche | 4 KV |
| Protezione surge | 5 KV |
| Tecnologia ottica | Dark light |
| Caratteristiche tecnologiche prodotto | TCS - TVS |

Finitura Finitura corpo

| | |
|-------------|---------------------|
| Materiale | Alluminio 6060 |
| Colore | Anodised aluminium |
| Lavorazione | Anodizzazione 20 µm |

Finitura Finitura diffusore

| | |
|-------------|-------------------------------|
| Materiale | Vetro extra chiaro - Temprato |
| Colore | Trasparente - Nero |
| Lavorazione | serigrafia |

Finitura Finitura staffa

| | |
|-----------|------------------|
| Materiale | Acciaio AISI 316 |
| Colore | acciaio |

Cavi Elettrificazione

| | |
|-----------------------|---------------------|
| Connettore cavo | Female Socket 3 Pin |
| IP (locked condition) | 68 |

| | |
|-----------------------|-----------------|
| Connettore cavo | Male Plug 3 pin |
| IP (locked condition) | 68 |

Lampada a parete - Elementi lineari | 198-264 V | 22 x powerLEDs 48.5 W DC - 53.5 W AC |
CRI 80 | Base
92044N25

Lampada a parete e elementi lineari a singola emissione per applicazione outdoor. La sorgente luminosa LED, di colore bianco naturale, con distribuzione luminosa Elliptical, è composta da 22 LED powerled, con una CCT 4000 K ed un CRI 80; il flusso luminoso della sorgente è di 7348 lm, con un'efficienza nominale di 151.5 lm/W.

Il corpo dell'apparecchio, realizzato in alluminio 6060, presenta una finitura di colore anodised aluminium, ottenuta tramite anodizzazione 20 µm; il diffusore è prodotto in vetro extra chiaro - temprato, con una lavorazione di serigrafia. Trattamento superficiale del corpo del prodotto con conversione chimica dell'alluminio, studiato per garantire la massima resistenza nel tempo.

Il grado di protezione è IP67; il peso complessivo è di 3.5 kg.

La potenza assorbita dall'apparecchio è di 53.5 W Il cavo per l'alimentazione è incluso e presenta una lunghezza di 0.2 m.

L'apparecchio presenta una classe di isolamento I ed è installabile a parete.

Conforme alla norma EN 60598-1 e alle relative prescrizioni particolari.

Classe di efficienza energetica

Questo prodotto contiene 4 sorgenti luminose di classe di efficienza energetica D.

Caratteristiche Illuminotecniche

| | |
|---|-------------|
| Resa luminosa apparecchio (LOR) | 48 % |
| Flusso luminoso sorgente | 7348 lm |
| Flusso luminoso apparecchio | 3565 lm |
| Potenza reale apparecchio | 53.5 W |
| Efficienza reale apparecchio | 66 lm/W |
| Temperatura di colore | 4000 K |
| Deviazione standard di corrispondenza colore | 1.5 Step |
| Indice di resa cromatica | 80 Ra |
| Temperatura standard dell'ambiente di esercizio | -20 / +50°C |
| Temperatura tipica sul vetro | 40°C |

LED Life / Failure Ratio

L70 B10 C0 1240219h (at Tj 65 Ta 25)

L80 B10 C0 745627h (at Tj 65 Ta 25)

L90 B10 C0 309367h (at Tj 65 Ta 25)

OPTICAL

| | |
|-----------------------------|--------------|
| Ottica C0/C180 | 35° |
| Light distribution simmetry | Asymmetrical |

