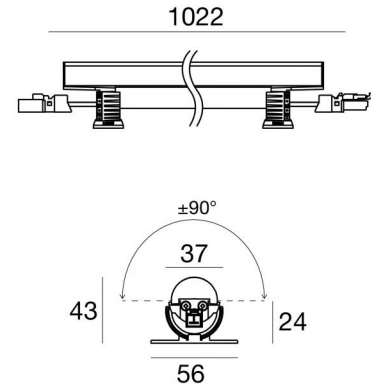


Elementi lineari | 85-277 V
147 topLED 27 W DC - 35 W AC | CRI 80
92025W60



Dati tecnici	
Tipologia	Superficie
Posizione installativa	Parete - Soffitto -
Ambiente installativo	Indoor
Sorgente luminosa	Tecnologia LED
Struttura del circuito	topLED
Ottica	Elliptic E. W. Flood >71° x >60°
Direzione emissione luminosa	verso l'alto
Potenza nominale	27 W DC
Potenza totale	35 W
Flusso luminoso sorgente	3132 lm
Tensione nominale di ingresso	220 - 240 V AC
Range di tensione in ingresso	85 - 277 V AC
Frequenza	50 - 60 Hz
CCT / Tonalità	3000 K
Indice di resa cromatica	80 Ra
C.C. / C.V.	AC
Classe di isolamento	2
IP	IP40
IK	IK08
Prova del filo incandescente	850°
Montaggio diretto su superfici normalmente infiammabili	Si
CE	Si
Driver incluso	Driver
Articolo dimmerabile	No
Orientabilità	Orientabile
angolo totale (piano verticale)	180 °
Basculante	No
Calpestabilità	No
Carrabilità	No
Cavo incluso	Si
Lunghezza del cavo	0.02 m
Resinatura	No
Tipologia di emissione luminosa	Singola emissione
Peso netto	0.459 Kg
Protezione scariche elettrostatiche	4 KV
Protezione surge	0,5 KV
Caratteristiche tecnologiche prodotto	UV Resistant

Finitura Finitura corpo

Materiale	Alluminio 6060
Colore	Anodised aluminium
Lavorazione	Anodizzazione 20 µm

Finitura Finitura diffusore

Materiale	Policarbonato UV Resistente
Colore	Trasparente - Nero
Lavorazione	Verniciatura a liquido

Finitura Finitura staffa

Materiale	Policarbonato UV Resistente
Colore	Transparent

Cavi Elettrificazione

IP (locked condition) Male Plug 2 Pin

Connettore cavo Female Socket 2 Pin

Elementi lineari | 85-277 V | 147 topLED 27 W DC - 35 W AC | CRI 80 | Base
92025W60

Elementi lineari a singola emissione per applicazione indoor. La sorgente luminosa LED, di colore bianco caldo, con distribuzione luminosa Elliptica E. W. Flood $\geq 71^\circ \times >60^\circ$, è composta da 147 LED top led, con una CCT 3000 K ed un CRI 80; il flusso luminoso della sorgente è di 3132 lm, con un'efficienza nominale di 116.0 lm/W.

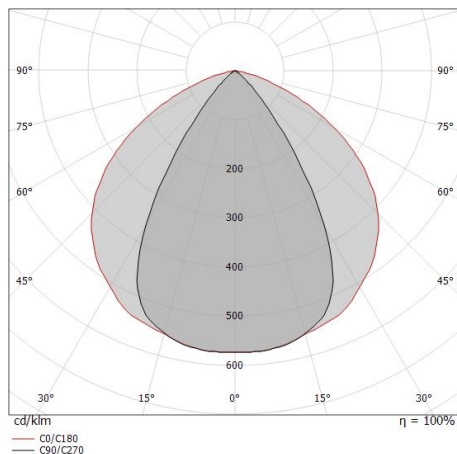
Il corpo dell'apparecchio, realizzato in alluminio 6060, presenta una finitura di colore anodised aluminium, ottenuta tramite anodizzazione 20 μm ; il diffusore è prodotto in policarbonato uv resistente, con una lavorazione di verniciatura a liquido. Trattamento superficiale del corpo del prodotto con conversione chimica dell'alluminio, studiato per garantire la massima resistenza nel tempo.

Il grado di protezione è IP40; il peso complessivo è di 0.459 kg.

La potenza assorbita dall'apparecchio è di 35 W Il cavo per l'alimentazione è incluso e presenta una lunghezza di 0.02 m.

L'apparecchio presenta una classe di isolamento II ed è installabile a parete, soffitto o pavimento.

Conforme alla norma EN 60598-1 e alle relative prescrizioni particolari.



Distance [m]	Cone diameter [m]	Beam Type	Half-peak divergence	$E(0^\circ)$	$E(C90)$	$E(C0)$
0.5	0.64 1.49	C0/C180	112.4°	5030	1504	433
1.0	1.29 2.99	C0/C180	112.4°	1258	376	108
1.5	1.93 4.48	C0/C180	112.4°	559	167	48
2.0	2.58 5.98	C0/C180	112.4°	314	94	27
2.5	3.22 7.47	C0/C180	112.4°	201	60	17
3.0	3.87 8.96	C0/C180	112.4°	140	42	12

Legend:
 - C0/C180 (Half-peak divergence: 112.4°)
 - C90/C270 (Half-peak divergence: 65.6°)

Classe di efficienza energetica

Questo prodotto contiene 3 sorgenti luminose di classe di efficienza energetica D.

Caratteristiche Illuminotecniche

Resa luminosa apparecchio (LOR)	69 %
Flusso luminoso sorgente	3132 lm
Flusso luminoso apparecchio	2190 lm
Potenza reale apparecchio	35 W
Efficienza reale apparecchio	62 lm/W
Temperatura di colore	3000 K
Deviazione standard di corrispondenza colore	3 Step MacAdam
Indice di resa cromatica	80 Ra
Temperatura standard dell'ambiente di esercizio	-20 / +50°C
Temperatura tipica sul vetro	40°C

LED Life / Failure Ratio

- L70 B10 C0 494435h (at Tj 65 Ta 25)
- L80 B10 C0 310287h (at Tj 65 Ta 25)
- L90 B10 C0 147856h (at Tj 65 Ta 25)

UGR

UGR axial	19.7
UGR transversal	30
X=4H Y=8H	S=0.25H
Reflection factor	70/50/20

OPTICAL

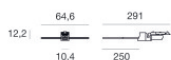
Ottica C90/C270	66°
Ottica C0/C180	112°
Light distribution simmetry	Symmetrical 2 assis

Archicove On/Off | Lines | Accessories
92025W60

**Staffa**

L=975mm, H=3mm, D=56mm.

Materiale:Ferro, colore:Zinco, lavorazione:zincatura.

Code98781**Cavo e connettore**

Lunghezza 250 mm; isolamento doppio; sezione 0,75 mm²; diametro esterno: 2x2,1 mm; colori: blu - marrone.

Code98713**Cavo e connettore**

Lunghezza 1000 mm; isolamento doppio; sezione 0,75 mm²; diametro esterno: 2x2,1 mm; colori: blu - marrone.

Code98716