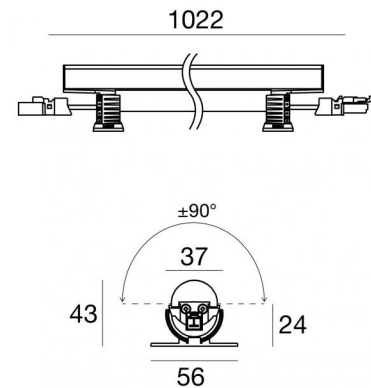


Elementi lineari | 85-277 V  
147 topLED 27 W DC - 35 W AC | CRI 80  
92025W30



Dati tecnici	
Tipologia	Superficie
Posizione installativa	Parete - Soffitto -
Ambiente installativo	Indoor
Sorgente luminosa	Tecnologia LED
Struttura del circuito	topLED
Ottica	Elliptic M. Flood (30°±39°) x >60°
Direzione emissione luminosa	verso l'alto
Potenza nominale	27 W DC
Potenza totale	35 W
Flusso luminoso sorgente	3132 lm
Tensione nominale di ingresso	220 - 240 V AC
Range di tensione in ingresso	85 - 277 V AC
Frequenza	50 - 60 Hz
CCT / Tonalità	3000 K
Indice di resa cromatica	80 Ra
C.C. / C.V.	AC
Classe di isolamento	2
IP	IP40
IK	IK08
Prova del filo incandescente	850°
Montaggio diretto su superfici normalmente infiammabili	Si
CE	Si
Driver incluso	Driver
Articolo dimmerabile	No
Orientabilità	Orientabile
angolo totale (piano verticale)	180 °
Basculante	No
Calpestabilità	No
Carrabilità	No
Cavo incluso	Si
Lunghezza del cavo	0.02 m
Resinatura	No
Tipologia di emissione luminosa	Singola emissione
Peso netto	0.459 Kg
Protezione scariche elettrostatiche	4 KV
Protezione surge	0,5 KV
Caratteristiche tecnologiche prodotto	UV Resistant

#### Finitura Finitura corpo

Materiale	Alluminio 6060
Colore	Anodised aluminium
Lavorazione	Anodizzazione 20 µm

#### Finitura Finitura diffusore

Materiale	Policarbonato UV Resistente
Colore	Trasparente - Nero
Lavorazione	Verniciatura a liquido

#### Finitura Finitura staffa

Materiale	Policarbonato UV Resistente
Colore	Transparent

#### Cavi Elettrificazione

IP (locked condition) Male Plug 2 Pin

Connettore cavo Female Socket 2 Pin

Elementi lineari | 85-277 V | 147 topLED 27 W DC - 35 W AC | CRI 80 | Base 92025W30

Elementi lineari a singola emissione per applicazione indoor. La sorgente luminosa LED, di colore bianco caldo, con distribuzione luminosa Elliptic M. Flood (30°±39°) x >60°, è composta da 147 LED topLED, con una CCT 3000 K ed un CRI 80; il flusso luminoso della sorgente è di 3132 lm, con un'efficienza nominale di 116.0 lm/W.

Il corpo dell'apparecchio, realizzato in alluminio 6060, presenta una finitura di colore anodised aluminium, ottenuta tramite anodizzazione 20 µm; il diffusore è prodotto in policarbonato uv resistente, con una lavorazione di verniciatura a liquido. Trattamento superficiale del corpo del prodotto con conversione chimica dell'alluminio, studiato per garantire la massima resistenza nel tempo.

Il grado di protezione è IP40; il peso complessivo è di 0.459 kg.

La potenza assorbita dall'apparecchio è di 35 W Il cavo per l'alimentazione è incluso e presenta una lunghezza di 0.02 m.

L'apparecchio presenta una classe di isolamento II ed è installabile a parete, soffitto o pavimento.

Conforme alla norma EN 60598-1 e alle relative prescrizioni particolari.

**Classe di efficienza energetica**

Questo prodotto contiene 3 sorgenti luminose di classe di efficienza energetica D.

**Caratteristiche Illuminotecniche**

Resa luminosa apparecchio (LOR)	67 %
Flusso luminoso sorgente	3132 lm
Flusso luminoso apparecchio	2103 lm
Potenza reale apparecchio	35 W
Efficienza reale apparecchio	60 lm/W
Temperatura di colore	3000 K
Deviazione standard di corrispondenza colore	3 Step MacAdam
Indice di resa cromatica	80 Ra
Temperatura standard dell'ambiente di esercizio	-20 / +50°C
Temperatura tipica sul vetro	40°C

**LED Life / Failure Ratio**

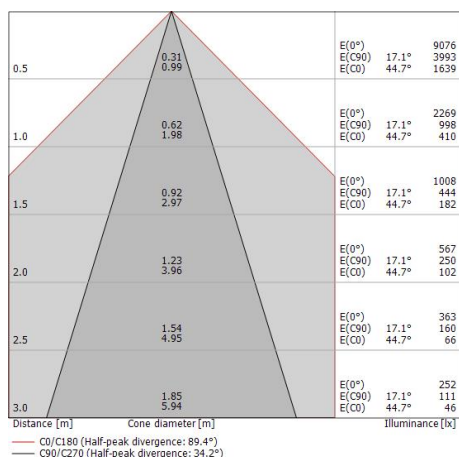
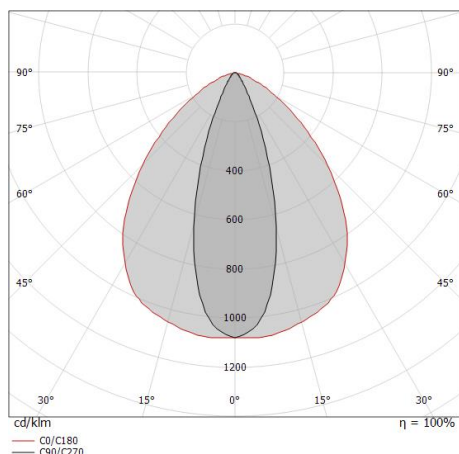
- L70 B10 C0 494435h (at Tj 65 Ta 25 )
- L80 B10 C0 310287h (at Tj 65 Ta 25 )
- L90 B10 C0 147856h (at Tj 65 Ta 25 )

**UGR**

UGR axial	18.6
UGR transversal	28.4
X=4H   Y=8H	S=0.25H
Reflection factor	70/50/20

**OPTICAL**

Ottica C90/C270	34°
Ottica C0/C180	89°
Light distribution simmetry	Symmetrical 2 assis

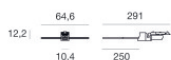


Archicove On/Off | Lines | Accessories  
**92025W30**

**Staffa**

L=975mm, H=3mm, D=56mm.

Materiale:Ferro, colore:Zinco, lavorazione:zincatura.

**Code**98781**Cavo e connettore**

Lunghezza 250 mm; isolamento doppio; sezione 0,75 mm<sup>2</sup>; diametro esterno: 2x2,1 mm; colori: blu - marrone.

**Code**98713**Cavo e connettore**

Lunghezza 1000 mm; isolamento doppio; sezione 0,75 mm<sup>2</sup>; diametro esterno: 2x2,1 mm; colori: blu - marrone.

**Code**98716