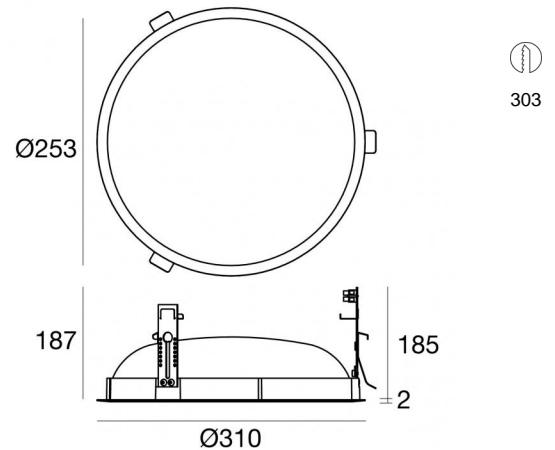


Downlights | 192 topLED 25 W DC 700 mA | CRI 80
92004M00



Dati tecnici	
Tipologia	Incasso con flangia
Posizione installativa	Soffitto
Ambiente installativo	Indoor
Sorgente luminosa	Tecnologia LED
Struttura del circuito	topLED
Ottica	Diffused
Potenza nominale	25 W DC
Flusso luminoso sorgente	3283 lm
Range di tensione in ingresso	700mA
CCT / Tonalità	2700 K
Indice di resa cromatica	80 Ra
C.C. / C.V.	CC
Classe di isolamento	3
IP	IP40
IK	IK05
Prova del filo incandescente	850°
Montaggio diretto su superfici normalmente infiammabili	Si
CE	Si
Driver incluso	No
Articolo dimmerabile	DALI - 1-10V
Orientabilità	No
Basculante	No
Calpestabilità	No
Carrabilità	No
Cavo incluso	Si
Lunghezza del cavo	0.30 m
Resinatura	No
Tipologia di emissione luminosa	Singola emissione
Peso netto	0.95 Kg
Protezione scariche elettrostatiche	No
Protezione surge	No

Finitura Finitura corpo

Materiale	alluminio
Colore	Text white (R9003)
Lavorazione	verniciatura

Elettronica



99147
On/Off Driver 198~264V AC (1 art.)



99345
DALI - Push and Simply Dim Multi Power 198~264V AC / V DC (1 art.)



83008
1-10V - Push and Simply Dim - DALI-2 Controller (1 art.)



83232
DALI-2 Multi Power 198~264V AC / 176~280V DC (1 art.)

Downlights | 192 topLED 25 W DC 700 mA | CRI 80 | Base
92004M00

Downlights a singola emissione per applicazione indoor. La sorgente luminosa LED, di colore bianco super caldo, con distribuzione luminosa Diffusa, è composta da 192 LED topLED, con una CCT 2700 K ed un CRI 80; il flusso luminoso della sorgente è di 3283 lm, con un'efficienza nominale di 131.3 lm/W.

Il corpo dell'apparecchio, realizzato in alluminio, presenta una finitura di colore text white (r9003), ottenuta tramite verniciatura.

Il grado di protezione è IP40; il peso complessivo è di 0.95 kg. Il driver d'alimentazione non è fornito e deve essere ordinato separatamente.

La potenza assorbita dall'apparecchio è di 25 W Il cavo per l'alimentazione è incluso e presenta una lunghezza di 0.30 m.

L'apparecchio presenta una classe di isolamento III ed è installabile a soffitto, con foro tondo di diametro 303 mm (nel cartongesso).

Conforme alla norma EN 60598-1 e alle relative prescrizioni particolari.

Classe di efficienza energetica

Questo prodotto contiene 4 sorgenti luminose di classe di efficienza energetica D.

Caratteristiche Illuminotecniche

Resa luminosa apparecchio (LOR)	61 %
Flusso luminoso sorgente	3283 lm
Flusso luminoso apparecchio	2033 lm
Potenza reale apparecchio	28 W
Efficienza reale apparecchio	72 lm/W
Temperatura di colore	2700 K
Deviazione standard di corrispondenza colore	3 Step MacAdam
Indice di resa cromatica	80 Ra
Temperatura standard dell'ambiente di esercizio	-20 / +50°C

LED Life / Failure Ratio

L70 B10 C0 145600h (at Tj 65 Ta 25)

L80 B10 C0 92440h (at Tj 65 Ta 25)

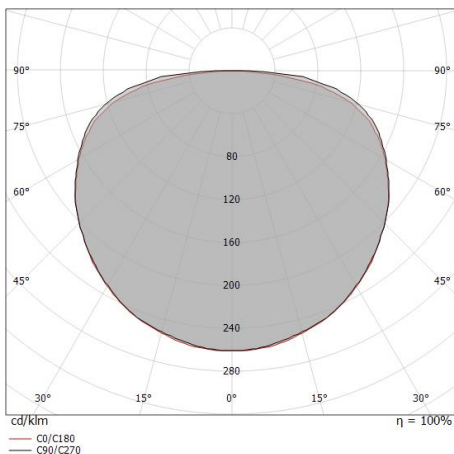
L90 B10 C0 45500h (at Tj 65 Ta 25)

UGR

UGR axial	27.7
UGR transversal	27.2
X=4H Y=8H	S=0.25H
Reflection factor	70/50/20

OPTICAL

Ottica C90/C270	146°
Ottica C0/C180	142°
Light distribution simmetry	Symmetrical 2 assis



Distance [m]	Cone diameter [m]	illuminance [lx]
0.5	3.23 2.92	E(0°) 2123 E(C90) 27 E(C0) 36
1.0	6.46 5.84	E(0°) 531 E(C90) 7 E(C0) 9
1.5	9.69 8.76	E(0°) 236 E(C90) 3 E(C0) 4
2.0	12.92 11.68	E(0°) 133 E(C90) 2 E(C0) 2
2.5	16.15 14.60	E(0°) 85 E(C90) 1 E(C0) 1
3.0	19.38 17.52	E(0°) 59 E(C90) 1 E(C0) 1

Distance [m] Cone diameter [m] illuminance [lx]

— C0/C180 (Half-peak divergence: 142.2°)
— C90/C270 (Half-peak divergence: 145.6°)

Rada_R | Downlights | Accessories
92004M00



Cavo e connettore

Lunghezza 300 mm; isolamento doppio; sezione 0,75 mm²; pressacavo: no; diametro esterno: 5.5 mm; colori: nero - rosso .

Code

98436