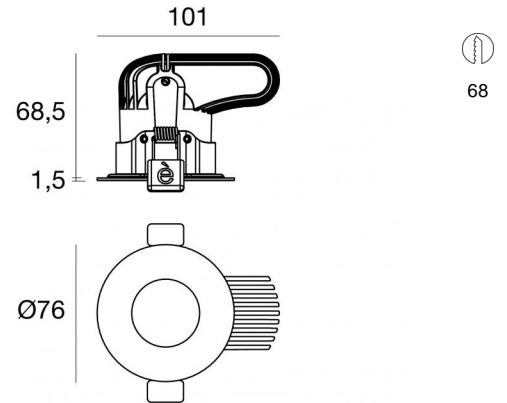


Downlights | 1 arrayLED 12.5 W DC 350 mA | CRI 90
91751N60



Dati tecnici	
Tipologia	Incasto con flangia
Posizione installativa	Soffitto
Ambiente installativo	Indoor
Sorgente luminosa	Tecnologia LED
Struttura del circuito	arrayLED
Ottica	Medium Wide Flood
Direzione emissione luminosa	verso il basso
Potenza nominale	12.5 W DC
Flusso luminoso sorgente	1736 lm
Range di tensione in ingresso	350mA
CCT / Tonalità	4000 K
Indice di resa cromatica	90 Ra
C.C. / C.V.	CC
Classe di isolamento	3
IP	IP44
IP vano ottico	IP65
IK	IK08
Prova del filo incandescente	850°
Montaggio diretto su superfici normalmente infiammabili	Si
CE	Si
Driver incluso	No
Articolo dimmerabile	DALI - 1-10V
Orientabilità	No
Basculante	No
Calpestabilità	No
Carrabilità	No
Cavo incluso	Si
Lunghezza del cavo	0.300 m
Resinatura	No
Tipologia di emissione luminosa	Singola emissione
Peso netto	0.26 Kg
Protezione scariche elettrostatiche	No
Protezione surge	No

Finitura Finitura corpo

Materiale	Alluminio Pressofuso EN AB - 46100
Colore	Grigio RAL 9006
Lavorazione	Verniciatura a polvere termoidurente

Finitura Finitura diffusore

Materiale	Policarbonato UV Resistente
Colore	Transparent

Finitura Finitura radiatore

Materiale	Alluminio Pressofuso EN AB - 46100
Colore	alluminio
Lavorazione	brillantatura

Elettronica



Cavi Elettrificazione

Connettore cavo	MALE JST SMR-02V-B
Connettore cavo	FEMALE JST SMR-02V-BC

Downlights | 1 arrayLED 12.5 W DC 350 mA | CRI 90 | Base
91751N60

Downlights a singola emissione per applicazione indoor. La sorgente luminosa LED, di colore bianco naturale, con distribuzione luminosa Medium Wide Flood, è composta da 1 LED arrayed, con una CCT 4000 K ed un CRI 90; il flusso luminoso della sorgente è di 1736 lm, con un'efficienza nominale di 138.9 lm/W.

Il corpo dell'apparecchio, realizzato in alluminio pressofuso en ab - 46100, presenta una finitura di colore grigio ral 9006, ottenuta tramite verniciatura a polvere termoidurente; il diffusore è prodotto in policarbonato uv resistente.

Il grado di protezione è IP44; il peso complessivo è di 0.26 kg. Il driver d'alimentazione non è fornito e deve essere ordinato separatamente.

La potenza assorbita dall'apparecchio è di 12.5 W Il cavo per l'alimentazione è incluso e presenta una lunghezza di 0.300 m.

L'apparecchio presenta una classe di isolamento III ed è installabile a soffitto, con foro tondo di diametro 68 mm (nel cartongesso).

Conforme alla norma EN 60598-1 e alle relative prescrizioni particolari.

Classe di efficienza energetica

Questo prodotto contiene una sorgente luminosa di classe di efficienza energetica D.

Caratteristiche Illuminotecniche

Resa luminosa apparecchio (LOR)	79 %
Flusso luminoso sorgente	1736 lm
Flusso luminoso apparecchio	1374 lm
Potenza reale apparecchio	13 W
Efficienza reale apparecchio	105 lm/W
Temperatura di colore	4000 K
Deviazione standard di corrispondenza colore	2 Step MacAdam
Indice di resa cromatica	90 Ra
Temperatura standard dell'ambiente di esercizio	-20 / +50°C
Temperatura tipica sul vetro	40°C

LED Life / Failure Ratio

L70 B10 C0 211958h (at Tj 65 Ta 25)

L80 B10 C0 132729h (at Tj 65 Ta 25)

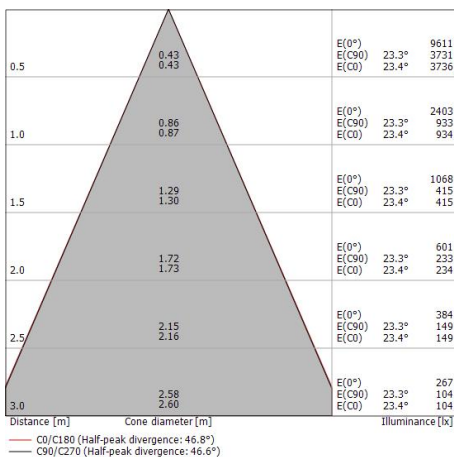
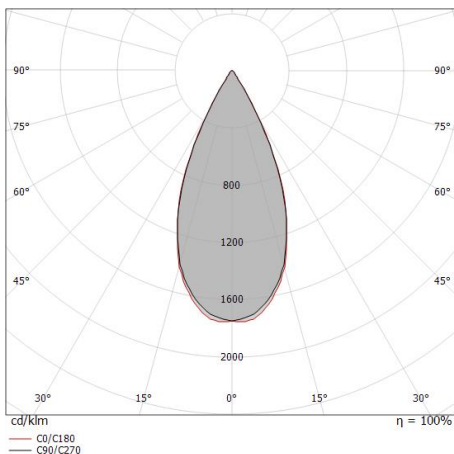
L90 B10 C0 62845h (at Tj 65 Ta 25)

UGR

UGR axial	17.6
UGR transversal	17.4
X=4H Y=8H	S=0.25H
Reflection factor	70/50/20

OPTICAL

Ottica C0/C180	47°
Light distribution simmetry	Symmetrical



Downlights | 1 arrayLED 12.5 W DC 350 mA | CRI 90 | Base

91751N60

Downlights a singola emissione per applicazione indoor. La sorgente luminosa LED, di colore bianco naturale, con distribuzione luminosa Medium Wide Flood, è composta da 1 LED arrayed, con una CCT 4000 K ed un CRI 90; il flusso luminoso della sorgente è di 1736 lm, con un'efficienza nominale di 138.9 lm/W.

Il corpo dell'apparecchio, realizzato in alluminio pressofuso en ab - 46100, presenta una finitura di colore grigio ral 9006, ottenuta tramite verniciatura a polvere termoidurente; il diffusore è prodotto in policarbonato uv resistente.

Il grado di protezione è IP44; il peso complessivo è di 0.26 kg. Il driver d'alimentazione non è fornito e deve essere ordinato separatamente.

La potenza assorbita dall'apparecchio è di 12.5 W Il cavo per l'alimentazione è incluso e presenta una lunghezza di 0.300 m.

L'apparecchio presenta una classe di isolamento III ed è installabile a soffitto, con foro tondo di diametro 68 mm (nel cartongesso).

Conforme alla norma EN 60598-1 e alle relative prescrizioni particolari.

Classe di efficienza energetica

Questo prodotto contiene una sorgente luminosa di classe di efficienza energetica D.

Caratteristiche Illuminotecniche

Resa luminosa apparecchio (LOR)	52 %
Flusso luminoso sorgente	1736 lm
Flusso luminoso apparecchio	917 lm
Potenza reale apparecchio	8 W
Efficienza reale apparecchio	114 lm/W
Temperatura di colore	4000 K
Deviazione standard di corrispondenza colore	2 Step MacAdam
Indice di resa cromatica	90 Ra
Temperatura standard dell'ambiente di esercizio	-20 / +50°C
Temperatura tipica sul vetro	40°C

LED Life / Failure Ratio

L70 B10 C0 211958h (at Tj 65 Ta 25)

L80 B10 C0 132729h (at Tj 65 Ta 25)

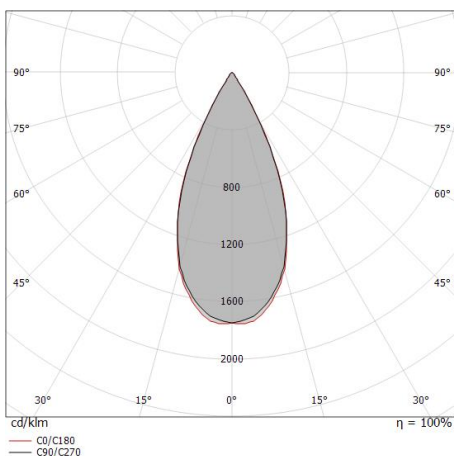
L90 B10 C0 62845h (at Tj 65 Ta 25)

UGR

UGR axial	16.2
UGR transversal	16
X=4H Y=8H	S=0.25H
Reflection factor	70/50/20

OPTICAL

Ottica C0/C180	47°
Light distribution simmetry	Symmetrical



Distance [m]	Cone diameter [m]	illuminance [lx]
0.5	0.43	E(0°) 6411 E(C90) 23.3° 2489 E(C0) 23.4° 2492
1.0	0.86	E(0°) 1603 E(C90) 23.3° 622 E(C0) 23.4° 623
1.5	1.29	E(0°) 712 E(C90) 23.3° 277 E(C0) 23.4° 277
2.0	1.72	E(0°) 401 E(C90) 23.3° 156 E(C0) 23.4° 156
2.5	2.15	E(0°) 256 E(C90) 23.3° 100 E(C0) 23.4° 100
3.0	2.58	E(0°) 178 E(C90) 23.3° 69 E(C0) 23.4° 69

— C0/C180 (Half-peak divergence: 46.8°)
— C90/C270 (Half-peak divergence: 46.6°)