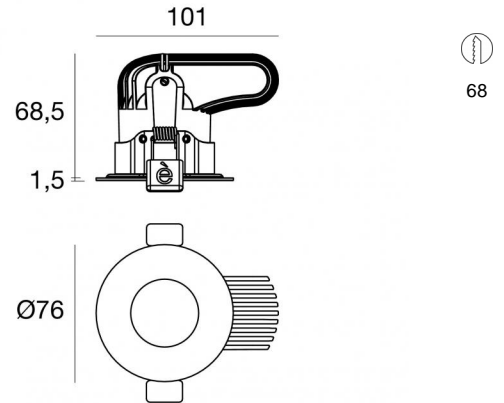


Downlights | 1 arrayLED 12.5 W DC 350 mA | CRI 90
91750W30



| Dati tecnici | |
|---|---------------------|
| Tipologia | Incasto con flangia |
| Posizione installativa | Soffitto |
| Ambiente installativo | Indoor |
| Sorgente luminosa | Tecnologia LED |
| Struttura del circuito | arrayLED |
| Ottica | Flood |
| Direzione emissione luminosa | verso il basso |
| Potenza nominale | 12.5 W DC |
| Flusso luminoso sorgente | 1705 lm |
| Range di tensione in ingresso | 350mA |
| CCT / Tonalità | 3000 K |
| Indice di resa cromatica | 90 Ra |
| C.C. / C.V. | CC |
| Classe di isolamento | 3 |
| IP | IP44 |
| IP vano ottico | IP65 |
| IK | IK08 |
| Prova del filo incandescente | 850° |
| Montaggio diretto su superfici normalmente infiammabili | Si |
| CE | Si |
| Driver incluso | No |
| Articolo dimmerabile | DALI - 1-10V |
| Orientabilità | No |
| Basculante | No |
| Calpestabilità | No |
| Carrabilità | No |
| Cavo incluso | Si |
| Lunghezza del cavo | 0.300 m |
| Resinatura | No |
| Tipologia di emissione luminosa | Singola emissione |
| Peso netto | 0.26 Kg |
| Protezione scariche elettrostatiche | No |
| Protezione surge | No |

Finitura Finitura corpo

| | |
|-------------|--------------------------------------|
| Materiale | Alluminio Pressofuso EN AB - 46100 |
| Colore | Text black (R9005) |
| Lavorazione | Verniciatura a polvere termoidurente |

Finitura Finitura diffusore

| | |
|-----------|-----------------------------|
| Materiale | Policarbonato UV Resistente |
| Colore | Transparent |

Finitura Finitura radiatore

| | |
|-------------|------------------------------------|
| Materiale | Alluminio Pressofuso EN AB - 46100 |
| Colore | alluminio |
| Lavorazione | brillantatura |

Elettronica



Cavi Elettrificazione

| | |
|-----------------|-----------------------|
| Connettore cavo | MALE JST SMR-02V-B |
| Connettore cavo | FEMALE JST SMR-02V-BC |

Downlights | 1 arrayLED 12.5 W DC 350 mA | CRI 90 | Base
91750W30

Downlights a singola emissione per applicazione indoor. La sorgente luminosa LED, di colore bianco caldo, con distribuzione luminosa Flood, è composta da 1 LED arrayed, con una CCT 3000 K ed un CRI 90; il flusso luminoso della sorgente è di 1705 lm, con un'efficienza nominale di 136.4 lm/W.

Il corpo dell'apparecchio, realizzato in alluminio pressofuso en ab - 46100, presenta una finitura di colore text black (r9005), ottenuta tramite verniciatura a polvere termoidurente; il diffusore è prodotto in policarbonato uv resistente.

Il grado di protezione è IP44; il peso complessivo è di 0.26 kg. Il driver d'alimentazione non è fornito e deve essere ordinato separatamente.

La potenza assorbita dall'apparecchio è di 12.5 W Il cavo per l'alimentazione è incluso e presenta una lunghezza di 0.300 m.

L'apparecchio presenta una classe di isolamento III ed è installabile a soffitto, con foro tondo di diametro 68 mm (nel cartongesso).

Conforme alla norma EN 60598-1 e alle relative prescrizioni particolari.

Classe di efficienza energetica

Questo prodotto contiene una sorgente luminosa di classe di efficienza energetica D.

Caratteristiche Illuminotecniche

| | |
|---|----------------|
| Resa luminosa apparecchio (LOR) | 82 % |
| Flusso luminoso sorgente | 1705 lm |
| Flusso luminoso apparecchio | 1403 lm |
| Potenza reale apparecchio | 13 W |
| Efficienza reale apparecchio | 107 lm/W |
| Temperatura di colore | 3000 K |
| Deviazione standard di corrispondenza colore | 2 Step MacAdam |
| Indice di resa cromatica | 90 Ra |
| Temperatura standard dell'ambiente di esercizio | -20 / +50°C |
| Temperatura tipica sul vetro | 40°C |

LED Life / Failure Ratio

L70 B10 C0 211958h (at Tj 65 Ta 25)

L80 B10 C0 132729h (at Tj 65 Ta 25)

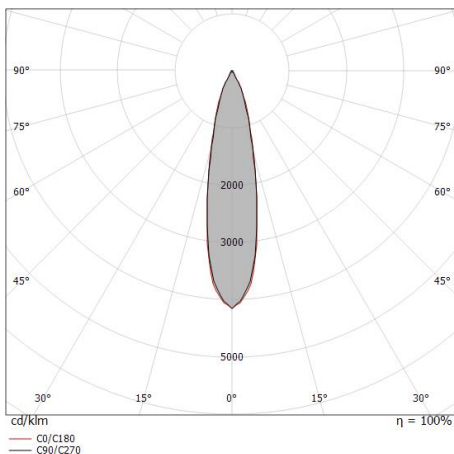
L90 B10 C0 62845h (at Tj 65 Ta 25)

UGR

| | |
|-------------------|----------|
| UGR axial | 16.9 |
| UGR transversal | 16.9 |
| X=4H Y=8H | S=0.25H |
| Reflection factor | 70/50/20 |

OPTICAL

| | |
|-----------------------------|-------------|
| Ottica C0/C180 | 23° |
| Light distribution simmetry | Symmetrical |



| Distance [m] | Cone diameter [m] | illuminance [lx] |
|--------------|-------------------|--|
| 0.5 | 0.21 0.21 | E(0°) 23279 E(C90) 11066 E(C0) 11026 |
| 1.0 | 0.41 0.41 | E(0°) 5820 E(C90) 2766 E(C0) 2757 |
| 1.5 | 0.62 0.62 | E(0°) 2587 E(C90) 1230 E(C0) 1225 |
| 2.0 | 0.82 0.83 | E(0°) 1455 E(C90) 692 E(C0) 689 |
| 2.5 | 1.03 1.04 | E(0°) 931 E(C90) 443 E(C0) 441 |
| 3.0 | 1.23 1.24 | E(0°) 647 E(C90) 307 E(C0) 306 |

Distance [m] Cone diameter [m] illuminance [lx]

— C0/C180 (Half-peak divergence: 23.4°)
— C90/C270 (Half-peak divergence: 23.2°)

Downlights | 1 arrayLED 12.5 W DC 350 mA | CRI 90 | Base

91750W30

Downlights a singola emissione per applicazione indoor. La sorgente luminosa LED, di colore bianco caldo, con distribuzione luminosa Flood, è composta da 1 LED arrayed, con una CCT 3000 K ed un CRI 90; il flusso luminoso della sorgente è di 1705 lm, con un'efficienza nominale di 136.4 lm/W.

Il corpo dell'apparecchio, realizzato in alluminio pressofuso en ab - 46100, presenta una finitura di colore text black (r9005), ottenuta tramite verniciatura a polvere termoidurente; il diffusore è prodotto in policarbonato uv resistente.

Il grado di protezione è IP44; il peso complessivo è di 0.26 kg. Il driver d'alimentazione non è fornito e deve essere ordinato separatamente.

La potenza assorbita dall'apparecchio è di 12.5 W Il cavo per l'alimentazione è incluso e presenta una lunghezza di 0.300 m.

L'apparecchio presenta una classe di isolamento III ed è installabile a soffitto, con foro tondo di diametro 68 mm (nel cartongesso).

Conforme alla norma EN 60598-1 e alle relative prescrizioni particolari.

Classe di efficienza energetica

Questo prodotto contiene una sorgente luminosa di classe di efficienza energetica D.

Caratteristiche Illuminotecniche

| | |
|---|----------------|
| Resa luminosa apparecchio (LOR) | 54 % |
| Flusso luminoso sorgente | 1705 lm |
| Flusso luminoso apparecchio | 936 lm |
| Potenza reale apparecchio | 8 W |
| Efficienza reale apparecchio | 117 lm/W |
| Temperatura di colore | 3000 K |
| Deviazione standard di corrispondenza colore | 2 Step MacAdam |
| Indice di resa cromatica | 90 Ra |
| Temperatura standard dell'ambiente di esercizio | -20 / +50°C |
| Temperatura tipica sul vetro | 40°C |

LED Life / Failure Ratio

L70 B10 C0 211958h (at Tj 65 Ta 25)

L80 B10 C0 132729h (at Tj 65 Ta 25)

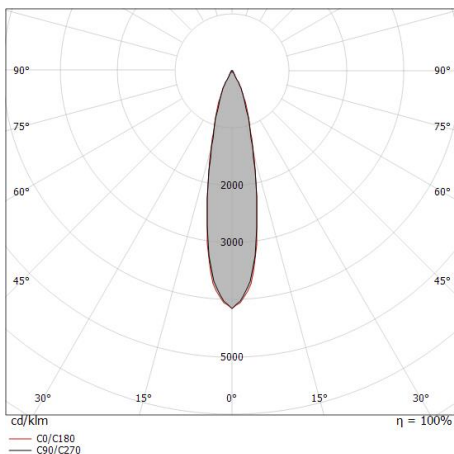
L90 B10 C0 62845h (at Tj 65 Ta 25)

UGR

| | |
|-------------------|----------|
| UGR axial | 15.5 |
| UGR transversal | 15.5 |
| X=4H Y=8H | S=0.25H |
| Reflection factor | 70/50/20 |

OPTICAL

| | |
|-----------------------------|-------------|
| Ottica C0/C180 | 23° |
| Light distribution simmetry | Symmetrical |



| Distance [m] | Cone diameter [m] | illuminance [lx] |
|--------------|-------------------|--|
| 0.5 | 0.21 0.21 | E(0°) 15527 E(C90) 11.6° 7381 E(C0) 11.7° 7355 |
| 1.0 | 0.41 0.41 | E(0°) 3882 E(C90) 11.6° 1845 E(C0) 11.7° 1839 |
| 1.5 | 0.62 0.62 | E(0°) 1725 E(C90) 11.6° 820 E(C0) 11.7° 817 |
| 2.0 | 0.82 0.83 | E(0°) 970 E(C90) 11.6° 461 E(C0) 11.7° 460 |
| 2.5 | 1.03 1.04 | E(0°) 621 E(C90) 11.6° 295 E(C0) 11.7° 294 |
| 3.0 | 1.23 1.24 | E(0°) 431 E(C90) 11.6° 205 E(C0) 11.7° 204 |

Distance [m] Cone diameter [m] illuminance [lx]
 — C0/C180 (Half-peak divergence: 23.4°)
 — C90/C270 (Half-peak divergence: 23.2°)