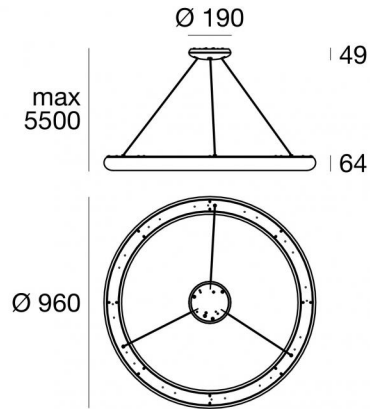


Sospensione | 220-240 V
12 topLED 45 W DC - 51 W AC | CRI 80
9163



Dati tecnici	
Designer	Linea Light
Anno di realizzazione	2020
Tipologia	Sospensione
Posizione installativa	Soffitto
Ambiente installativo	Indoor
Sorgente luminosa	Tecnologia LED
Struttura del circuito	topLED
Ottica	Diffused
Direzione emissione luminosa	verso il basso e verso l'alto
Potenza nominale	45 W DC
Potenza totale	51 W
Flusso luminoso sorgente	5966 lm
Tensione nominale di ingresso	220 - 240 V AC
Range di tensione in ingresso	220 - 240 V AC
Frequenza	50 - 60 Hz
Indice di resa cromatica	80 Ra
C.C. / C.V.	AC
Classe di isolamento	1
IP	IP20
Prova del filo incandescente	650°
Montaggio diretto su superfici normalmente infiammabili	Si
CE	Si
Driver incluso	Driver
Articolo dimmerabile	No
Orientabilità	No
Basculante	No
Calpestabilità	No
Carrabilità	No
Cavo incluso	Si
Lunghezza del cavo	5,5 m
Resinatura	No
Tipologia di emissione luminosa	Doppia emissione
Peso netto	4,3 Kg
Protezione scariche elettrostatiche	Si
Protezione surge	Si
CCT / Tonalità	3000 K

Finitura Finitura corpo

Materiale	Ferro
Colore	Text white (R9003)
Lavorazione	Verniciatura a polvere termoidurente

Finitura Finitura diffusore

Materiale	polietilene
Colore	Natural polyethylene

Finitura Finitura montatura

Materiale	Ferro
Colore	Text white (R9003)
Lavorazione	verniciatura

Cavi Elettrificazione+sospensione

Lunghezza max cavo 5500 mm

Sospensione | 220-240 V | 12 topLED 45 W DC - 51 W AC | CRI 80 | Temperatura colore: 3000 K
9163

Sospensione a doppia emissione per applicazione indoor. La sorgente luminosa LED, di colore bianco caldo, con distribuzione luminosa Diffusa, è composta da 1 LED topLED, con una CCT 3000 K ed un CRI 80; il flusso luminoso della sorgente è di 5966 lm, con un'efficienza nominale di 132.6 lm/W.

Il corpo dell'apparecchio, realizzato in ferro, presenta una finitura di colore text white (r9003), ottenuta tramite verniciatura a polvere termoidurente; il diffusore è prodotto in polietilene; la montatura è prodotta in ferro, con una finitura di colore text white (r9003), ottenuta tramite verniciatura.

Il grado di protezione è IP20; il peso complessivo è di 4.3 kg.

La potenza assorbita dall'apparecchio è di 51 W Il cavo per l'alimentazione è incluso e presenta una lunghezza di 5,5 m.

L'apparecchio presenta una classe di isolamento I ed è installabile a soffitto.

Conforme alla norma EN 60598-1 e alle relative prescrizioni particolari.

Classe di efficienza energetica

Questo prodotto contiene 12 sorgenti luminose di classe di efficienza energetica E.

Caratteristiche Illuminotecniche

Resa luminosa apparecchio (LOR)	85 %
Flusso luminoso sorgente	5966 lm
Flusso luminoso apparecchio	5118 lm
Potenza reale apparecchio	51 W
Efficienza reale apparecchio	100 lm/W
Temperatura di colore	3000 K
Deviazione standard di corrispondenza colore	3 Step MacAdam
Indice di resa cromatica	80 Ra
Temperatura di giunzione nell'apparecchio	80
Temperatura standard dell'ambiente di esercizio	25°C

LED Life / Failure Ratio

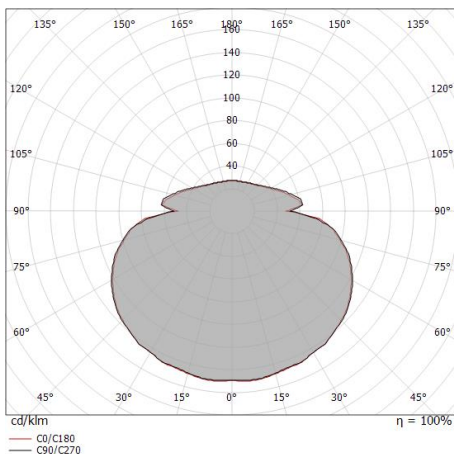
L70 B20 C0 72500h

UGR

UGR axial	19.8
UGR transversal	19.8
X=4H Y=8H	S=0.25H
Reflection factor	70/50/20

OPTICAL

Ottica C0/C180	169°
Light distribution simmetry	Symmetrical



Distance [m]	Cone diameter [m]	Illuminance [lx]	E(0°)	E(C90)	E(C0)
0.5	10.78 12.16	3055 1 1	84.7°	85.3°	85.3°
1.0	21.56 24.33	764 0 0	84.7°	85.3°	85.3°
1.5	32.34 36.49	339 0 0	84.7°	85.3°	85.3°
2.0	43.12 48.65	191 0 0	84.7°	85.3°	85.3°
2.5	53.90 60.82	122 0 0	84.7°	85.3°	85.3°
3.0	64.68 72.98	85 0 0	84.7°	85.3°	85.3°

— C0/C180 (Half-peak divergence: 170.6°)
— C90/C270 (Half-peak divergence: 169.4°)