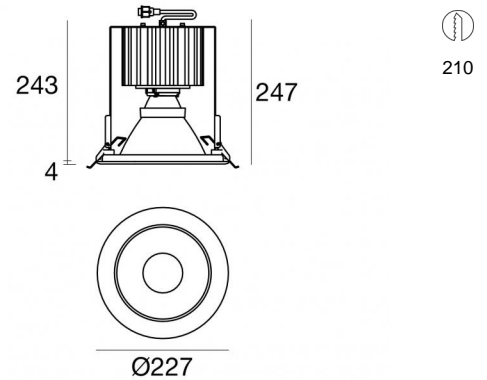


Downlights | 1 arrayLED 35 W DC 950 mA | CRI 80
91410N30



Dati tecnici	
Tipologia	Incasso con flangia
Posizione installativa	Soffitto
Ambiente installativo	Indoor
Sorgente luminosa	Tecnologia LED
Struttura del circuito	arrayLED
Ottica	Medium Flood
Direzione emissione luminosa	verso il basso
Potenza nominale	35 W DC
Flusso luminoso sorgente	5173 lm
Range di tensione in ingresso	950mA
CCT / Tonalità	4000 K
Indice di resa cromatica	80 Ra
C.C. / C.V.	CC
Classe di isolamento	3
IP	IP20
IK	IK05
Prova del filo incandescente	850°
Montaggio diretto su superfici normalmente infiammabili	Si
CE	Si
Driver incluso	No
Articolo dimmerabile	DALI - 1-10V
Orientabilità	No
Basculante	No
Calpestabilità	No
Carrabilità	No
Cavo incluso	Si
Lunghezza del cavo	0.3 m
Resinatura	No
Tipologia di emissione luminosa	Singola emissione
Peso netto	1.8 Kg
Protezione scariche elettrostatiche	No
Protezione surge	No

Finitura Finitura corpo

Materiale	policarbonato
Colore	Bianco RAL9016 Goffrato
Lavorazione	verniciatura

Elettronica



99146
On/Off Driver 198-264V AC



99330
DALI - Push and Simply Dim Multi Power 198-264V AC / V DC



83066
1-10V - Push and Simply Dim - DALI-2 Controller



83335
Push and Simply Dim - DALI-2 Multi Power 198-264V AC / 176-280V DC

Downlights | 1 arrayLED 35 W DC 950 mA | CRI 80 | Base 91410N30

Downlights a singola emissione per applicazione indoor. La sorgente luminosa LED, di colore bianco naturale, con distribuzione luminosa Medium Flood, è composta da 1 LED arrayled, con una CCT 4000 K ed un CRI 80; il flusso luminoso della sorgente è di 5173 lm, con un'efficienza nominale di 147.8 lm/W.

Il corpo dell'apparecchio, realizzato in policarbonato, presenta una finitura di colore bianco ral9016 gofrato, ottenuta tramite verniciatura.

Il grado di protezione è IP20; il peso complessivo è di 1.8 kg. Il driver d'alimentazione non è fornito e deve essere ordinato separatamente.

La potenza assorbita dall'apparecchio è di 35 W Il cavo per l'alimentazione è incluso e presenta una lunghezza di 0.3 m.

L'apparecchio presenta una classe di isolamento III ed è installabile a soffitto, con foro tondo di diametro 210 mm (nel cartongesso).

Conforme alla norma EN 60598-1 e alle relative prescrizioni particolari.

Classe di efficienza energetica

Questo prodotto contiene una sorgente luminosa di classe di efficienza energetica E.

Caratteristiche Illuminotecniche

Resa luminosa apparecchio (LOR)	95 %
Flusso luminoso sorgente	5173 lm
Flusso luminoso apparecchio	4953 lm
Potenza reale apparecchio	40 W
Efficienza reale apparecchio	123 lm/W
Temperatura di colore	4000 K
Deviazione standard di corrispondenza colore	2 Step MacAdam
Indice di resa cromatica	80 Ra
Gamut Area Index	70 GAI
Indice Resa Cromatica	14 R9
IES TM-30 Rf	82
IES TM-30 Rg	94
Black Body Locus	On
Temperatura standard dell'ambiente di esercizio	-20 / +50°C
Temperatura tipica sul vetro	40°C

LED Life / Failure Ratio

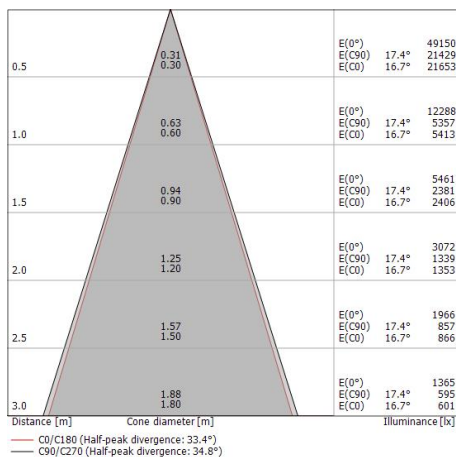
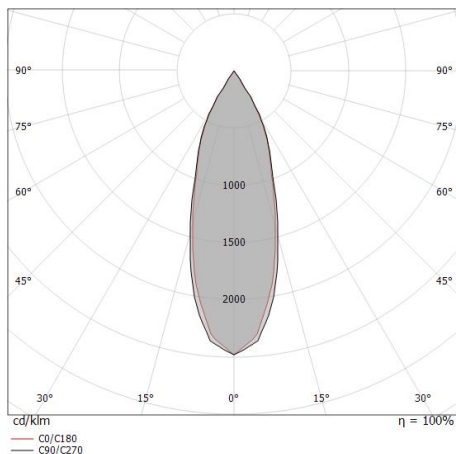
L70 B10 C0 336810h (at Tj 65 Ta 25)

UGR

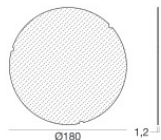
UGR axial	10.7
UGR transversal	10.8
X=4H Y=8H	S=0.25H
Reflection factor	70/50/20

OPTICAL

Ottica C0/C180	33°
Light distribution simmetry	Symmetrical



COB20_RX | Downlights | Accessories
91410N30



Diffusore

Code

98443