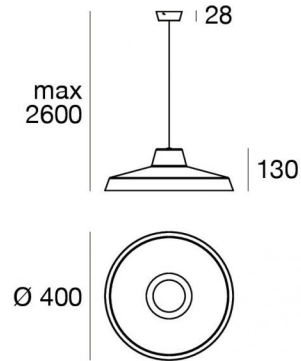


Sospensione | 220-240 V
36 topLED 10 W DC - 12 W AC | CRI 80
9126M



Dati tecnici	
Anno di realizzazione	2019
Tipologia	Sospensione
Posizione installativa	Soffitto
Ambiente installativo	Indoor
Sorgente luminosa	Tecnologia LED
Struttura del circuito	topLED
Ottica	Diffused
Direzione emissione luminosa	verso il basso
Potenza nominale	10 W DC
Potenza totale	12 W
Flusso luminoso sorgente	1337 lm
Tensione nominale di ingresso	220 - 240 V AC
Range di tensione in ingresso	220 - 240 V AC
Frequenza	60 - 50 Hz
CCT / Tonalità	2700 K
Indice di resa cromatica	80 Ra
C.C. / C.V.	AC
Classe di isolamento	1
IP	IP20
Prova del filo incandescente	650°
Montaggio diretto su superfici normalmente infiammabili	Si
CE	Si
Driver incluso	Driver
Articolo dimmerabile	No
Orientabilità	No
Basculante	No
Calpestabilità	No
Carrabilità	No
Cavo incluso	Si
Lunghezza del cavo	2,5 m
Resinatura	No
Tipologia di emissione luminosa	Singola emissione
Peso netto	1.5 Kg
Protezione scariche elettrostatiche	Si
Protezione surge	Si

Finitura Finitura corpo

Materiale	Ferro
Lavorazione	Verniciatura a polvere termoindurente

Finitura Finitura diffusore

Materiale	Polimetilmetacrilato UV Resistente
Colore	Transparent

Finitura Finitura montatura

Materiale	alluminio
Lavorazione	Verniciatura a polvere termoindurente

Cavi Sospensione

Lunghezza max cavo	2500 mm
--------------------	---------

Sospensione | 220-240 V | 36 topLED 10 W DC - 12 W AC | CRI 80 | Base
9126M

Sospensione a singola emissione per applicazione indoor. La sorgente luminosa LED, di colore bianco caldo, con distribuzione luminosa Diffusa, è composta da 36 LED topLED, con una CCT 2700 K ed un CRI 80; il flusso luminoso della sorgente è di 1337 lm, con un'efficienza nominale di 133.7 lm/W.

Il corpo dell'apparecchio, realizzato in ferro, ottenuta tramite verniciatura a polvere termoindurente; il diffusore è prodotto in polimetilmetacrilato uv resistente; la montatura è prodotta in alluminio, ottenuta tramite verniciatura a polvere termoindurente.

Il grado di protezione è IP20; il peso complessivo è di 1.5 kg.

La potenza assorbita dall'apparecchio è di 12 W Il cavo per l'alimentazione è incluso e presenta una lunghezza di 2,5 m.

L'apparecchio presenta una classe di isolamento I ed è installabile a soffitto.

Conforme alla norma EN 60598-1 e alle relative prescrizioni particolari.

Classe di efficienza energetica

Questo prodotto contiene una sorgente luminosa di classe di efficienza energetica E.

Caratteristiche Illuminotecniche

Resa luminosa apparecchio (LOR)	71 %
Flusso luminoso sorgente	1337 lm
Flusso luminoso apparecchio	953 lm
Potenza reale apparecchio	12 W
Efficienza reale apparecchio	79 lm/W
Temperatura di colore	2700 K
Deviazione standard di corrispondenza colore	3 Step MacAdam
Indice di resa cromatica	80 Ra
Temperatura di giunzione nell'apparecchio	80
Temperatura standard dell'ambiente di esercizio	25°C

LED Life / Failure Ratio

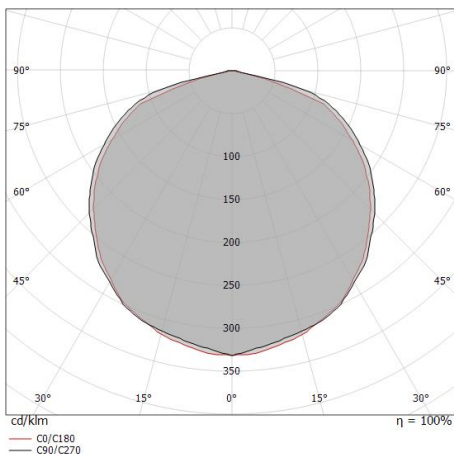
L70 B20 C0 72500h (at Tj 115 Ta 25)

UGR

UGR axial	30.1
UGR transversal	29.1
X=4H Y=8H	S=0.25H
Reflection factor	70/50/20

OPTICAL

Ottica C90/C270	123°
Ottica C0/C180	119°
Light distribution symmetry	Symmetrical 2 assis



Distance [m]	Cone diameter [m]	illuminance [lx]
0.5	1.84 1.68	E(0°) 1263 E(C90) 69 E(C0) 84
1.0	3.68 3.37	E(0°) 316 E(C90) 17 E(C0) 21
1.5	5.53 5.05	E(0°) 140 E(C90) 8 E(C0) 9
2.0	7.37 6.74	E(0°) 79 E(C90) 4 E(C0) 5
2.5	9.21 8.42	E(0°) 51 E(C90) 3 E(C0) 3
3.0	11.05 10.11	E(0°) 35 E(C90) 2 E(C0) 2

— C0/C180 (Half-peak divergence: 118.6°)
- - C90/C270 (Half-peak divergence: 123.0°)