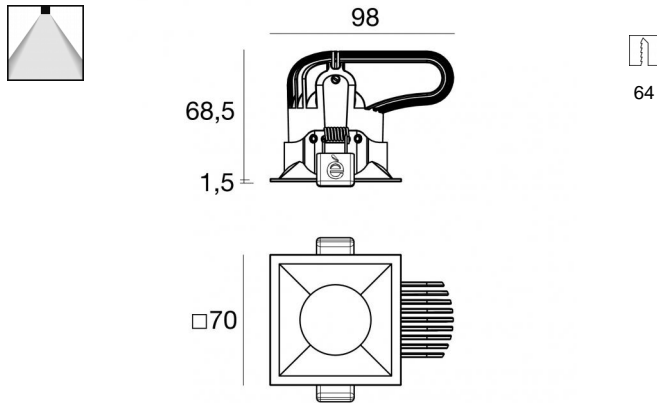


Downlights | 1 arrayLED 13 W DC 350 mA | CRI 80
91211M60



| Dati tecnici | |
|---|---------------------|
| Tipologia | Incasto con flangia |
| Posizione installativa | Soffitto |
| Ambiente installativo | Indoor |
| Sorgente luminosa | Tecnologia LED |
| Struttura del circuito | arrayLED |
| Ottica | Medium Wide Flood |
| Direzione emissione luminosa | verso il basso |
| Potenza nominale | 13 W DC |
| Flusso luminoso sorgente | 1724 lm |
| Range di tensione in ingresso | 350mA |
| CCT / Tonalità | 2700 K |
| Indice di resa cromatica | 80 Ra |
| C.C. / C.V. | CC |
| Classe di isolamento | 3 |
| IP | IP44 |
| IP vano ottico | IP65 |
| IK | IK08 |
| Prova del filo incandescente | 850° |
| Montaggio diretto su superfici normalmente infiammabili | Si |
| CE | Si |
| Driver incluso | No |
| Articolo dimmerabile | DALI - 1-10V |
| Orientabilità | No |
| Basculante | No |
| Calpestabilità | No |
| Carrabilità | No |
| Cavo incluso | Si |
| Lunghezza del cavo | 0.300 m |
| Resinatura | No |
| Tipologia di emissione luminosa | Singola emissione |
| Peso netto | 0.26 Kg |
| Protezione scariche elettrostatiche | No |
| Protezione surge | No |

Finitura Finitura corpo

| | |
|-------------|--------------------------------------|
| Materiale | Alluminio Pressofuso EN AB - 46100 |
| Colore | Polished (galvanic) gold |
| Lavorazione | Verniciatura a polvere termoidurente |

Finitura Finitura diffusore

| | |
|-----------|-----------------------------|
| Materiale | Policarbonato UV Resistente |
| Colore | Transparent |


Finitura Finitura radiatore


| | |
|-------------|------------------------------------|
| Materiale | Alluminio Pressofuso EN AB - 46100 |
| Colore | alluminio |
| Lavorazione | brillantatura |

Elettronica

 99262
1-10V - N/O button Multi Power 198-264V AC / V DC (1 art.)

 99260
On/Off Driver 198-264V AC (1 art.)

 99721
DALI - Push and Simply Dim Multi Power 198-264V AC / 176-275V DC (1 art.)

 83334
Push and Simply Dim - DALI-2 Multi Power 198-264V AC / 176-280V DC (1 art.)

Cavi Elettrificazione

| | |
|-----------------|-----------------------|
| Connettore cavo | MALE JST SMR-02V-B |
| Connettore cavo | FEMALE JST SMR-02V-BC |

Downlights | 1 arrayLED 13 W DC 350 mA | CRI 80 | Base 91211M60

Classe di efficienza energetica

Questo prodotto contiene una sorgente luminosa di classe di efficienza energetica E.

Caratteristiche Illuminotecniche

| | |
|---|----------------|
| Resa luminosa apparecchio (LOR) | 77 % |
| Flusso luminoso sorgente | 1724 lm |
| Flusso luminoso apparecchio | 1342 lm |
| Potenza reale apparecchio | 13 W |
| Efficienza reale apparecchio | 103 lm/W |
| Temperatura di colore | 2700 K |
| Deviazione standard di corrispondenza colore | 2 Step MacAdam |
| Indice di resa cromatica | 80 Ra |
| Gamut Area Index | 52 GAI |
| Indice Resa Cromatica | 19 R9 |
| IES TM-30 Rf | 85 |
| IES TM-30 Rg | 96 |
| Black Body Locus | On |
| Temperatura standard dell'ambiente di esercizio | -20 / +50°C |
| Temperatura tipica sul vetro | 40°C |

LED Life / Failure Ratio

L70 B10 C0 296960h (at Tj 65 Ta 25)

UGR

| | |
|-------------------|----------|
| UGR axial | 17.3 |
| UGR transversal | 17.2 |
| X=4H Y=8H | S=0.25H |
| Reflection factor | 70/50/20 |

OPTICAL

| | |
|-----------------------------|-------------|
| Ottica C0/C180 | 47° |
| Light distribution simmetry | Symmetrical |

Downlights a singola emissione per applicazione indoor. La sorgente luminosa LED, di colore bianco super caldo, con distribuzione luminosa Medium Wide Flood, è composta da 1 LED arrayled, con una CCT 2700 K ed un CRI 80; il flusso luminoso della sorgente è di 1724 lm, con un'efficienza nominale di 132.6 lm/W.

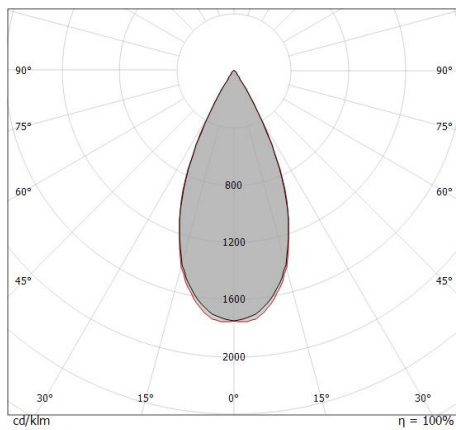
Il corpo dell'apparecchio, realizzato in alluminio pressofuso en ab - 46100, presenta una finitura di colore polished (galvanic) gold, ottenuta tramite verniciatura a polvere termoindurente; il diffusore è prodotto in policarbonato uv resistente.

Il grado di protezione è IP44; il peso complessivo è di 0.26 kg. Il driver d'alimentazione non è fornito e deve essere ordinato separatamente.

La potenza assorbita dall'apparecchio è di 13 W Il cavo per l'alimentazione è incluso e presenta una lunghezza di 0.300 m.

L'apparecchio presenta una classe di isolamento III ed è installabile a soffitto, con foro quadrato con misura 64 x 64 mm (nel cartongesso).

Conforme alla norma EN 60598-1 e alle relative prescrizioni particolari.



| Distance [m] | Cone diameter [m] | illuminance [lx] |
|--------------|-------------------|---|
| 0.5 | 0.43 | E(0°) 9391 E(C90) 3646 E(C0) 3651 |
| 1.0 | 0.86 | E(0°) 2348 E(C90) 911 E(C0) 913 |
| 1.5 | 1.29 | E(0°) 1043 E(C90) 405 E(C0) 406 |
| 2.0 | 1.72 | E(0°) 587 E(C90) 228 E(C0) 228 |
| 2.5 | 2.15 | E(0°) 376 E(C90) 146 E(C0) 146 |
| 3.0 | 2.58 | E(0°) 261 E(C90) 101 E(C0) 101 |

Distance [m] Cone diameter [m] illuminance [lx]

— C0/C180 (Half-peak divergence: 46.8°)
— C90/C270 (Half-peak divergence: 46.6°)

COLOR VECTOR GRAPHIC

