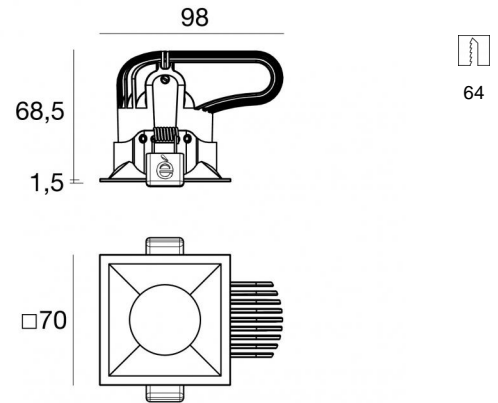


Downlights | 1 arrayLED 13 W DC 350 mA | CRI 80
91210M33



Dati tecnici	
Tipologia	Incasso con flangia
Posizione installativa	Soffitto
Ambiente installativo	Indoor
Sorgente luminosa	Tecnologia LED
Struttura del circuito	arrayLED
Ottica	Wide Flood + Aesthetic
Direzione emissione luminosa	verso il basso
Potenza nominale	13 W DC
Flusso luminoso sorgente	1724 lm
Range di tensione in ingresso	350mA
CCT / Tonalità	2700 K
Indice di resa cromatica	80 Ra
C.C. / C.V.	CC
Classe di isolamento	3
IP	IP44
IP vano ottico	IP65
IK	IK08
Prova del filo incandescente	850°
Montaggio diretto su superfici normalmente infiammabili	Si
CE	Si
Driver incluso	No
Articolo dimmerabile	DALI - 1-10V
Orientabilità	No
Basculante	No
Calpestabilità	No
Carrabilità	No
Cavo incluso	Si
Lunghezza del cavo	0.300 m
Resinatura	No
Tipologia di emissione luminosa	Singola emissione
Peso netto	0.26 Kg
Protezione scariche elettrostatiche	No
Protezione surge	No

Finitura Finitura corpo

Materiale	Alluminio Pressofuso EN AB - 46100
Colore	Grigio RAL 9006
Lavorazione	Verniciatura a polvere termoidurente

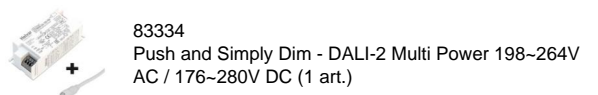
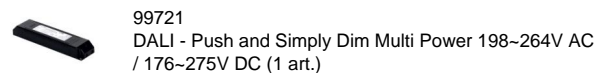
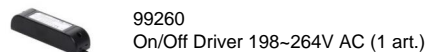
Finitura Finitura diffusore

Materiale	Policarbonato UV Resistente
Colore	Transparent

Finitura Finitura radiatore

Materiale	Alluminio Pressofuso EN AB - 46100
Colore	alluminio
Lavorazione	brillantatura

Elettronica



Cavi Elettrificazione

Connettore cavo MALE JST SMR-02V-B

Connettore cavo FEMALE JST SMR-02V-BC

Downlights | 1 arrayLED 13 W DC 350 mA | CRI 80 | Base 91210M33

Downlights a singola emissione per applicazione indoor. La sorgente luminosa LED, di colore bianco super caldo, con distribuzione luminosa Wide Flood + Aesthetic filter, è composta da 1 LED arrayled, con una CCT 2700 K ed un CRI 80; il flusso luminoso della sorgente è di 1724 lm, con un'efficienza nominale di 132.6 lm/W.

Il corpo dell'apparecchio, realizzato in alluminio pressofuso en ab - 46100, presenta una finitura di colore grigio ral 9006, ottenuta tramite verniciatura a polvere termoidurente; il diffusore è prodotto in policarbonato uv resistente.

Il grado di protezione è IP44; il peso complessivo è di 0.26 kg. Il driver d'alimentazione non è fornito e deve essere ordinato separatamente.

La potenza assorbita dall'apparecchio è di 13 W Il cavo per l'alimentazione è incluso e presenta una lunghezza di 0.300 m.

L'apparecchio presenta una classe di isolamento III ed è installabile a soffitto, con foro quadrato con misura 64 x 64 mm (nel cartongesso).

Conforme alla norma EN 60598-1 e alle relative prescrizioni particolari.

Classe di efficienza energetica

Questo prodotto contiene una sorgente luminosa di classe di efficienza energetica E.

Caratteristiche Illuminotecniche

Resa luminosa apparecchio (LOR)	58 %
Flusso luminoso sorgente	1724 lm
Flusso luminoso apparecchio	1001 lm
Potenza reale apparecchio	13 W
Efficienza reale apparecchio	77 lm/W
Temperatura di colore	2700 K
Deviazione standard di corrispondenza colore	2 Step MacAdam
Indice di resa cromatica	80 Ra
Gamut Area Index	52 GAI
Indice Resa Cromatica	19 R9
IES TM-30 Rf	85
IES TM-30 Rg	96
Black Body Locus	On
Temperatura standard dell'ambiente di esercizio	-20 / +50°C
Temperatura tipica sul vetro	40°C

LED Life / Failure Ratio

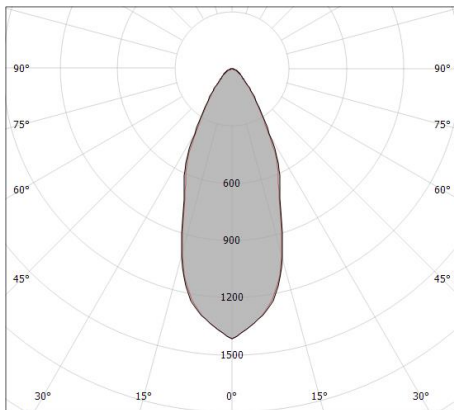
L70 B10 C0 296960h (at Tj 65 Ta 25)

UGR

UGR axial	22.6
UGR transversal	22.5
X=4H Y=8H	S=0.25H
Reflection factor	70/50/20

OPTICAL

Ottica C0/C180	40°
Light distribution simmetry	Symmetrical



cd/klm $\eta = 100\%$
 - - C0/C180
 - - C90/C270

Distance [m]	Cone diameter [m]	illuminance [lx]
0.5	0.38 0.37	E(0°) 5671 E(C90) 2332 E(C0) 2351
1.0	0.75 0.74	E(0°) 1418 E(C90) 583 E(C0) 588
1.5	1.13 1.10	E(0°) 630 E(C90) 259 E(C0) 261
2.0	1.50 1.47	E(0°) 354 E(C90) 146 E(C0) 147
2.5	1.88 1.84	E(0°) 227 E(C90) 93 E(C0) 94
3.0	2.26 2.21	E(0°) 158 E(C90) 65 E(C0) 65

Distance [m] Cone diameter [m] illuminance [lx]
 - - C0/C180 (Half-peak divergence: 40.4°)
 - - C90/C270 (Half-peak divergence: 41.2°)

COLOR VECTOR GRAPHIC

