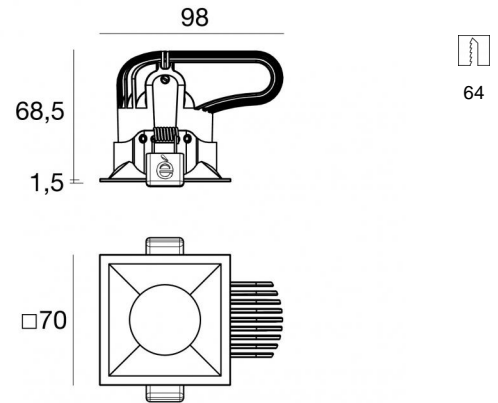


Downlights | 1 arrayLED 13 W DC 350 mA
91208N60



| Dati tecnici | |
|---|---------------------|
| Tipologia | Incasso con flangia |
| Posizione installativa | Soffitto |
| Ambiente installativo | Indoor |
| Classe di isolamento | 3 |
| IP | IP44 |
| IP vano ottico | IP65 |
| IK | IK08 |
| Prova del filo incandescente | 850° |
| Montaggio diretto su superfici normalmente infiammabili | Si |
| CE | Si |
| Driver incluso | No |
| Articolo dimmerabile | DALI - 1-10V |
| Orientabilità | No |
| Basculante | No |
| Calpestabilità | No |
| Carrabilità | No |
| Cavo incluso | Si |
| Lunghezza del cavo | 0.300 m |
| Resinatura | No |
| Tipologia di emissione luminosa | Singola emissione |
| Peso netto | 0.41 Kg |
| Protezione scariche elettrostatiche | No |
| Protezione surge | No |

Finitura Finitura corpo

| | |
|-------------|--------------------------------------|
| Materiale | Alluminio Pressofuso EN AB - 46100 |
| Colore | Text white (R9003) |
| Lavorazione | Verniciatura a polvere termoidurente |

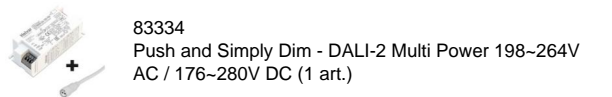
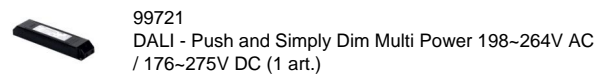
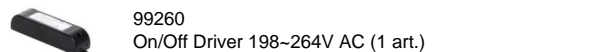
Finitura Finitura diffusore

| | |
|-----------|-----------------------------|
| Materiale | Policarbonato UV Resistente |
| Colore | Transparent |

Finitura Finitura radiatore

| | |
|-------------|------------------------------------|
| Materiale | Alluminio Pressofuso EN AB - 46100 |
| Colore | alluminio |
| Lavorazione | brillantatura |

Elettronica



Cavi Elettrificazione

| | |
|-----------------|-----------------------|
| Connettore cavo | FEMALE JST SMR-02V-BC |
| Connettore cavo | MALE JST SMR-02V-B |