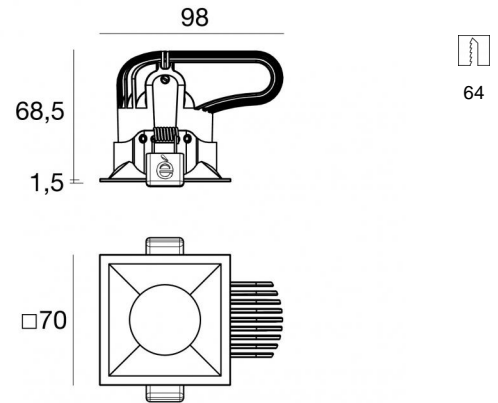


Downlights | 1 arrayLED 13 W DC 350 mA  
91208N15



Dati tecnici	
Tipologia	Incasso con flangia
Posizione installativa	Soffitto
Ambiente installativo	Indoor
Classe di isolamento	3
IP	IP44
IP vano ottico	IP65
IK	IK08
Prova del filo incandescente	850°
Montaggio diretto su superfici normalmente infiammabili	Si
CE	Si
Driver incluso	No
Articolo dimmerabile	DALI - 1-10V
Orientabilità	No
Basculante	No
Calpestabilità	No
Carrabilità	No
Cavo incluso	Si
Lunghezza del cavo	0.300 m
Resinatura	No
Tipologia di emissione luminosa	Singola emissione
Peso netto	0.41 Kg
Protezione scariche elettrostatiche	No
Protezione surge	No

**Finitura Finitura corpo**

Materiale	Alluminio Pressofuso EN AB - 46100
Colore	Text white (R9003)
Lavorazione	Verniciatura a polvere termoidurente

**Finitura Finitura diffusore**


Materiale	Policarbonato UV Resistente
Colore	Transparent


**Finitura Finitura radiatore**


Materiale	Alluminio Pressofuso EN AB - 46100
Colore	alluminio
Lavorazione	brillantatura

**Elettronica**

 99262  
1-10V - N/O button Multi Power 198-264V AC / V DC (1 art.)

 99260  
On/Off Driver 198-264V AC (1 art.)

 99721  
DALI - Push and Simply Dim Multi Power 198-264V AC / 176-275V DC (1 art.)

 83334  
Push and Simply Dim - DALI-2 Multi Power 198-264V AC / 176-280V DC (1 art.)

**Cavi Elettrificazione**

Connettore cavo FEMALE JST SMR-02V-BC

Connettore cavo MALE JST SMR-02V-B