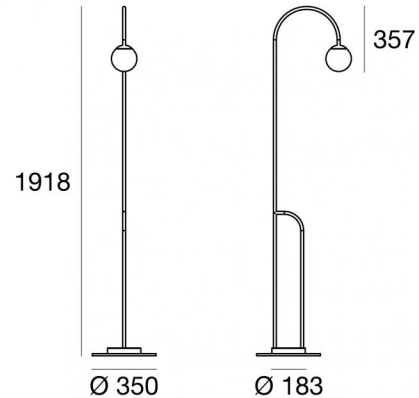


Lampada da terra | 220-240 V | 1 arrayLED 6 W DC - 8 W AC | CRI 90
9095



Dati tecnici	
Anno di realizzazione	2020
Tipologia	Lampada da terra
Posizione installativa	Pavimento
Ambiente installativo	Outdoor
Sorgente luminosa	Tecnologia LED
Struttura del circuito	arrayLED
Ottica	Diffused
Direzione emissione luminosa	verso il basso e verso l'alto
Potenza nominale	6 W DC
Potenza totale	8 W
Flusso luminoso sorgente	836 lm
Tensione nominale di ingresso	220 - 240 V AC
Range di tensione in ingresso	220 - 240 V AC
Frequenza	50 - 60 Hz
CCT / Tonalità	3000 K
Indice di resa cromatica	90 Ra
C.C. / C.V.	AC
Classe di isolamento	2
IP	IP65
IK	IK06
Prova del filo incandescente	650°
Montaggio diretto su superfici normalmente infiammabili	Si
CE	Si
Driver incluso	Driver
Articolo dimmerabile	No
Orientabilità	No
Basculante	No
Calpestabilità	No
Carrabilità	No
Cavo incluso	Si
Lunghezza del cavo	2.3 m
Resinatura	No
Tipologia di emissione luminosa	Emissione radiale
Peso netto	8.6 Kg
Protezione scariche elettrostatiche	No
Protezione surge	No

Finitura Finitura corpo

Materiale	Ferro
Colore	Text black (R9005)
Lavorazione	verniciatura

Finitura Finitura diffusore

Materiale	polietilene
Colore	Natural polyethylene

Finitura Finitura montatura

Materiale	Ferro
Colore	Text black (R9005)
Lavorazione	verniciatura

Lampada da terra | 220-240 V | 1 arrayLED 6 W DC - 8 W AC | CRI 90 | Base
9095

Lampada da terra a emissione radiale per applicazione outdoor. La sorgente luminosa LED, di colore bianco caldo, con distribuzione luminosa Diffusa, è composta da 1 LED topped, con una CCT 3000 K ed un CRI 90; il flusso luminoso della sorgente è di 836 lm, con un'efficienza nominale di 139.3 lm/W.

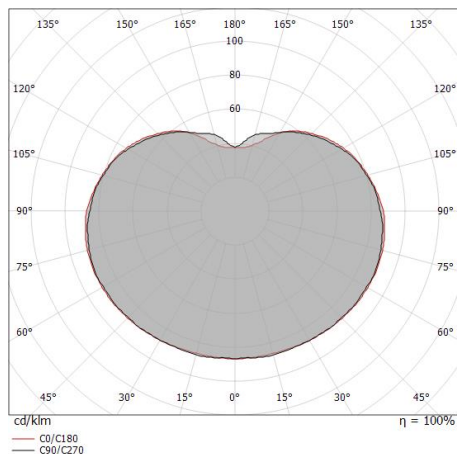
Il corpo dell'apparecchio, realizzato in ferro, presenta una finitura di colore text black (r9005), ottenuta tramite verniciatura; il diffusore è prodotto in polietilene; la montatura è prodotta in ferro, con una finitura di colore text black (r9005), ottenuta tramite verniciatura.

Il grado di protezione è IP65; il peso complessivo è di 8.6 kg.

La potenza assorbita dall'apparecchio è di 8 W Il cavo per l'alimentazione è incluso e presenta una lunghezza di 2.3 m.

L'apparecchio presenta una classe di isolamento II ed è installabile a pavimento.

Conforme alla norma EN 60598-1 e alle relative prescrizioni particolari.



Classe di efficienza energetica

Questo prodotto contiene una sorgente luminosa di classe di efficienza energetica D.

Caratteristiche Illuminotecniche

Resa luminosa apparecchio (LOR)	80 %
Flusso luminoso sorgente	836 lm
Flusso luminoso apparecchio	677 lm
Potenza reale apparecchio	8 W
Efficienza reale apparecchio	84 lm/W
Temperatura di colore	3000 K
Deviazione standard di corrispondenza colore	3 Step MacAdam
Indice di resa cromatica	90 Ra
Temperatura di giunzione nell'apparecchio	80
Temperatura standard dell'ambiente di esercizio	-20 / +50°C

LED Life / Failure Ratio

L80 B20 C0 80000h

UGR

UGR transversal	21.1
UGR axial	21
X=4H Y=8H	S=0.25H
Reflection factor	70/50/20

OPTICAL

Ottica C0/C180	180°
Light distribution simmetry	Symmetrical

Butler | Floor Lamp | Accessories
9095



Staffa - Accessorio tavolo con gancio porta-borsetta per Butler
posizione installativa: palo.
Materiale:Ferro, colore:Nero , lavorazione:verniciatura.

Code
KIT9095