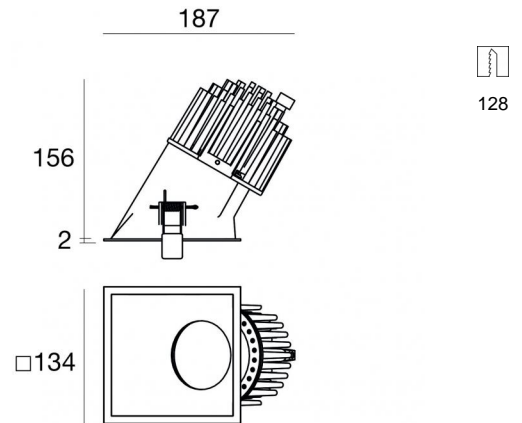


Downlights | 1 arrayLED 25 W DC 700 mA | CRI 80
90889M15



| Dati tecnici | |
|---|---------------------|
| Tipologia | Incasso con flangia |
| Posizione installativa | Soffitto |
| Ambiente installativo | Indoor |
| Sorgente luminosa | Tecnologia LED |
| Struttura del circuito | arrayLED |
| Ottica | Spot |
| Direzione emissione luminosa | verso il basso |
| Potenza nominale | 25 W DC |
| Flusso luminoso sorgente | 3210 lm |
| Range di tensione in ingresso | 700mA |
| CCT / Tonalità | 2700 K |
| Indice di resa cromatica | 80 Ra |
| C.C. / C.V. | CC |
| Classe di isolamento | 3 |
| IP | IP44 |
| IP vano ottico | IP65 |
| Prova del filo incandescente | 850° |
| Montaggio diretto su superfici normalmente infiammabili | Si |
| CE | Si |
| Driver incluso | No |
| Articolo dimmerabile | DALI - 1-10V |
| Orientabilità | No |
| Basculante | No |
| Calpestabilità | No |
| Carrabilità | No |
| Cavo incluso | Si |
| Lunghezza del cavo | 0.300 m |
| Resinatura | No |
| Tipologia di emissione luminosa | Singola emissione |
| Peso netto | 0.93 Kg |
| Protezione scariche elettrostatiche | No |
| Protezione surge | No |
| Tecnologia ottica | Honey comb |


Finitura Finitura corpo


| | |
|-------------|--------------------------------------|
| Materiale | Alluminio Pressofuso EN AB - 46100 |
| Colore | Text black (R9005) |
| Lavorazione | Verniciatura a polvere termoidurente |


Finitura Finitura radiatore


| | |
|-------------|------------------------------------|
| Materiale | Alluminio Pressofuso EN AB - 46100 |
| Colore | Alluminio Burattato |
| Lavorazione | Burattatura |

Elettronica

- 

99112
On/Off Driver 198-264V AC (1 art.)
- 

99188
DALI - 0-10V - Push and Simply Dim Multi Power 220-240V AC / 180-275V DC (1 art.)
- 

99330
DALI - Push and Simply Dim Multi Power 198-264V AC / V DC (1 art.)
- 

83335
Push and Simply Dim - DALI-2 Multi Power 198-264V AC / 176-280V DC (1 art.)

Cavi Elettrificazione

| | |
|-----------------------|----------------|
| IP (locked condition) | 66 |
| Connettore cavo | Male Easy plug |

Downlights | 1 arrayLED 25 W DC 700 mA | CRI 80 | Base
90889M15

Downlights a singola emissione per applicazione indoor. La sorgente luminosa LED, di colore bianco super caldo, con distribuzione luminosa Spot, è composta da 1 LED arrayed, con una CCT 2700 K ed un CRI 80; il flusso luminoso della sorgente è di 3210 lm, con un'efficienza nominale di 128.4 lm/W.

Il corpo dell'apparecchio, realizzato in alluminio pressofuso en ab - 46100, presenta una finitura di colore text black (r9005), ottenuta tramite verniciatura a polvere termoindurente.

Il grado di protezione è IP44; il peso complessivo è di 0.93 kg. Il driver d'alimentazione non è fornito e deve essere ordinato separatamente.

La potenza assorbita dall'apparecchio è di 25 W Il cavo per l'alimentazione è incluso e presenta una lunghezza di 0.300 m.

L'apparecchio presenta una classe di isolamento III ed è installabile a soffitto, con foro quadrato con misura 128 x 128 mm (nel cartongesso).

Conforme alla norma EN 60598-1 e alle relative prescrizioni particolari.

Classe di efficienza energetica

Questo prodotto contiene una sorgente luminosa di classe di efficienza energetica E.

Caratteristiche Illuminotecnice

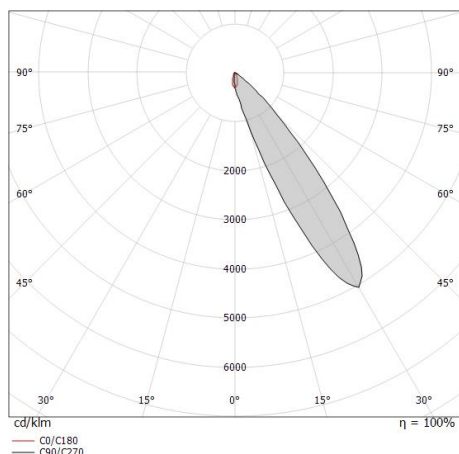
| | |
|---|----------------|
| Resa luminosa apparecchio (LOR) | 43 % |
| Flusso luminoso sorgente | 3210 lm |
| Flusso luminoso apparecchio | 1399 lm |
| Potenza reale apparecchio | 25 W |
| Efficienza reale apparecchio | 55 lm/W |
| Temperatura di colore | 2700 K |
| Deviazione standard di corrispondenza colore | 2 Step MacAdam |
| Indice di resa cromatica | 80 Ra |
| Gamut Area Index | 52 GAI |
| Indice Resa Cromatica | 19 R9 |
| IES TM-30 Rf | 85 |
| IES TM-30 Rg | 96 |
| Black Body Locus | On |
| Temperatura standard dell'ambiente di esercizio | -20 / +50°C |
| Temperatura tipica sul vetro | 40°C |

LED Life / Failure Ratio

L70 B10 C0 296940h (at Tj 65 Ta 25)

OPTICAL

| | |
|-----------------------------|--------------|
| Ottica C0/C180 | 39° |
| Light distribution simmetry | Asymmetrical |



| Distance [m] | Cone diameter [m] | E(0°) E(C0) | 19.3° | 1664 705 |
|--------------|-------------------|----------------|-------|-------------|
| 0.5 | 0.35 | E(0°) E(C0) | 19.3° | 416 176 |
| 1.0 | 0.70 | E(0°) E(C0) | 19.3° | 185 78 |
| 1.5 | 1.05 | E(0°) E(C0) | 19.3° | 104 44 |
| 2.0 | 1.40 | E(0°) E(C0) | 19.3° | 67 28 |
| 2.5 | 1.75 | E(0°) E(C0) | 19.3° | 46 20 |
| 3.0 | 2.10 | E(0°) E(C0) | 19.3° | 20 20 |

Distance [m] Cone diameter [m] Illuminance [lx]

— C0/C180 (Half-peak divergence: 38.6°)

