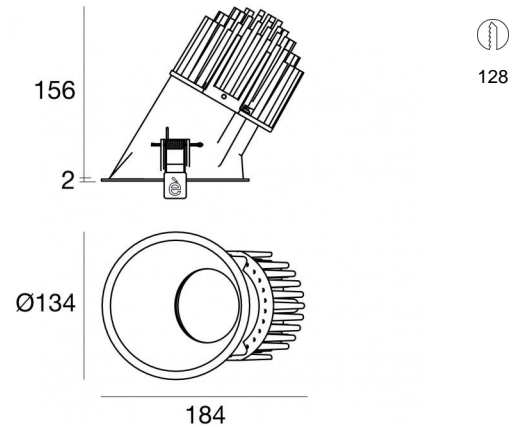


Downlights | 1 arrayLED 25 W DC 700 mA | CRI 92
90883W60



| Dati tecnici | |
|---|---------------------|
| Tipologia | Incasso con flangia |
| Posizione installativa | Soffitto |
| Ambiente installativo | Indoor |
| Sorgente luminosa | Tecnologia LED |
| Struttura del circuito | arrayLED |
| Ottica | Medium Wide Flood |
| Direzione emissione luminosa | verso il basso |
| Potenza nominale | 25 W DC |
| Flusso luminoso sorgente | 2794 lm |
| Range di tensione in ingresso | 700mA |
| CCT / Tonalità | 3000 K |
| Indice di resa cromatica | 92 Ra |
| C.C. / C.V. | CC |
| Classe di isolamento | 3 |
| IP | IP44 |
| IP vano ottico | IP65 |
| Prova del filo incandescente | 850° |
| Montaggio diretto su superfici normalmente infiammabili | Si |
| CE | Si |
| Driver incluso | No |
| Articolo dimmerabile | DALI - 1-10V |
| Orientabilità | No |
| Basculante | No |
| Calpestabilità | No |
| Carrabilità | No |
| Cavo incluso | Si |
| Lunghezza del cavo | 0.300 m |
| Resinatura | No |
| Tipologia di emissione luminosa | Singola emissione |
| Peso netto | 0.93 Kg |
| Protezione scariche elettrostatiche | No |
| Protezione surge | No |
| Tecnologia ottica | Honey comb |

Finitura Finitura corpo

| | |
|-------------|--------------------------------------|
| Materiale | Alluminio Pressofuso EN AB - 46100 |
| Colore | Text black (R9005) |
| Lavorazione | Verniciatura a polvere termoidurente |

Finitura Finitura diffusore

| | |
|-----------|-----------------------------|
| Materiale | Policarbonato UV Resistente |
| Colore | Transparent |

Finitura Finitura radiatore

| | |
|-------------|------------------------------------|
| Materiale | Alluminio Pressofuso EN AB - 46100 |
| Colore | Alluminio Burattato |
| Lavorazione | Burattatura |

Elettronica



99112
On/Off Driver 198~264V AC (1 art.)



99330
DALI - Push and Simply Dim Multi Power 198~264V AC / V DC (1 art.)



83066
1-10V - Push and Simply Dim - DALI-2 Controller (1 art.)



83335
Push and Simply Dim - DALI-2 Multi Power 198~264V AC / 176~280V DC (1 art.)

Cavi Elettrificazione

| | |
|-----------------------|----------------|
| IP (locked condition) | 66 |
| Connettore cavo | Male Easy plug |

Downlights | 1 arrayLED 25 W DC 700 mA | CRI 92 | Base
90883W60

Downlights a singola emissione per applicazione indoor. La sorgente luminosa LED, di colore bianco caldo, con distribuzione luminosa Medium Wide Flood, è composta da 1 LED arrayled, con una CCT 3000 K ed un CRI 92; il flusso luminoso della sorgente è di 2794 lm, con un'efficienza nominale di 111.8 lm/W.

Il corpo dell'apparecchio, realizzato in alluminio pressofuso en ab - 46100, presenta una finitura di colore text black (r9005), ottenuta tramite verniciatura a polvere termoidurente; il diffusore è prodotto in policarbonato uv resistente.

Il grado di protezione è IP44; il peso complessivo è di 0.93 kg. Il driver d'alimentazione non è fornito e deve essere ordinato separatamente.

La potenza assorbita dall'apparecchio è di 25 W Il cavo per l'alimentazione è incluso e presenta una lunghezza di 0.300 m.

L'apparecchio presenta una classe di isolamento III ed è installabile a soffitto, con foro tondo di diametro 128 mm (nel cartongesso).

Conforme alla norma EN 60598-1 e alle relative prescrizioni particolari.

Classe di efficienza energetica

Questo prodotto contiene una sorgente luminosa di classe di efficienza energetica F.

Caratteristiche Illuminotecnice

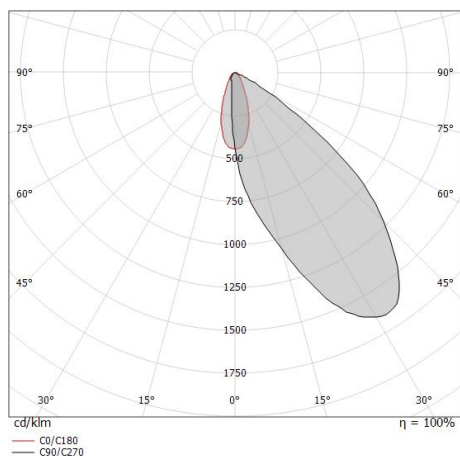
| | |
|---|----------------|
| Resa luminosa apparecchio (LOR) | 39 % |
| Flusso luminoso sorgente | 2794 lm |
| Flusso luminoso apparecchio | 1102 lm |
| Potenza reale apparecchio | 25 W |
| Efficienza reale apparecchio | 44 lm/W |
| Temperatura di colore | 3000 K |
| Deviazione standard di corrispondenza colore | 2 Step MacAdam |
| Indice di resa cromatica | 92 Ra |
| Black Body Locus | On |
| Temperatura standard dell'ambiente di esercizio | -20 / +50°C |
| Temperatura tipica sul vetro | 40°C |

LED Life / Failure Ratio

L70 B10 C0 296940h (at Tj 65 Ta 25)

OPTICAL

| | |
|-----------------------------|--------------|
| Ottica C0/C180 | 40° |
| Light distribution simmetry | Asymmetrical |



| Distance [m] | Cone diameter [m] | Beam diameter [m] | E(0°) [lx] | E(C0) [lx] |
|--------------|-------------------|-------------------|------------|------------|
| 0.5 | 0.37 | 0.37 | 1945 | 808 |
| 1.0 | 0.74 | 0.74 | 486 | 202 |
| 1.5 | 1.10 | 1.10 | 216 | 90 |
| 2.0 | 1.47 | 1.47 | 122 | 50 |
| 2.5 | 1.84 | 1.84 | 78 | 32 |
| 3.0 | 2.21 | 2.21 | 54 | 22 |

