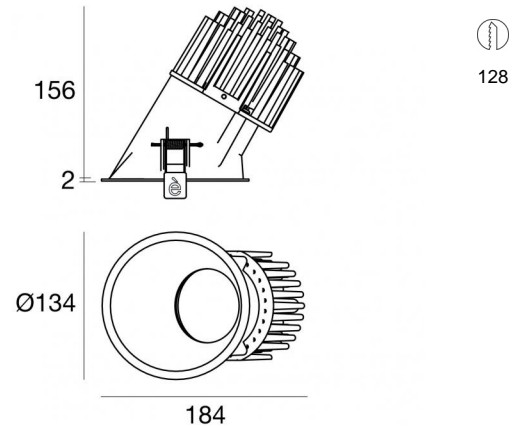


Downlights | 1 arrayLED 25 W DC 700 mA | CRI 80
90880N60



Dati tecnici	
Tipologia	Incasso con flangia
Posizione installativa	Soffitto
Ambiente installativo	Indoor
Sorgente luminosa	Tecnologia LED
Struttura del circuito	arrayLED
Ottica	Medium Wide Flood
Direzione emissione luminosa	verso il basso
Potenza nominale	25 W DC
Flusso luminoso sorgente	3431 lm
Range di tensione in ingresso	700mA
CCT / Tonalità	4000 K
Indice di resa cromatica	80 Ra
C.C. / C.V.	CC
Classe di isolamento	3
IP	IP44
IP vano ottico	IP65
Prova del filo incandescente	850°
Montaggio diretto su superfici normalmente infiammabili	Si
CE	Si
Driver incluso	No
Articolo dimmerabile	DALI - 1-10V
Orientabilità	No
Basculante	No
Calpestabilità	No
Carrabilità	No
Cavo incluso	Si
Lunghezza del cavo	0.300 m
Resinatura	No
Tipologia di emissione luminosa	Singola emissione
Peso netto	0.93 Kg
Protezione scariche elettrostatiche	No
Protezione surge	No
Tecnologia ottica	Honey comb

Finitura Finitura corpo

Materiale	Alluminio Pressofuso EN AB - 46100
Colore	Text white (R9003)
Lavorazione	Verniciatura a polvere termoidurente

Finitura Finitura diffusore

Materiale	Policarbonato UV Resistente
Colore	Transparent

Finitura Finitura radiatore

Materiale	Alluminio Pressofuso EN AB - 46100
Colore	Alluminio Burattato
Lavorazione	Burattatura

Elettronica

- 

99112
On/Off Driver 198~264V AC (1 art.)
- 

99330
DALI - Push and Simply Dim Multi Power 198~264V AC / V DC (1 art.)
- 

83066
1-10V - Push and Simply Dim - DALI-2 Controller (1 art.)
- 

83335
Push and Simply Dim - DALI-2 Multi Power 198~264V AC / 176~280V DC (1 art.)

Cavi Elettrificazione

IP (locked condition)	66
Connettore cavo	Male Easy plug

Downlights | 1 arrayLED 25 W DC 700 mA | CRI 80 | Base
90880N60

Downlights a singola emissione per applicazione indoor. La sorgente luminosa LED, di colore bianco naturale, con distribuzione luminosa Medium Wide Flood, è composta da 1 LED arrayed, con una CCT 4000 K ed un CRI 80; il flusso luminoso della sorgente è di 3431 lm, con un'efficienza nominale di 137.2 lm/W.

Il corpo dell'apparecchio, realizzato in alluminio pressofuso en ab - 46100, presenta una finitura di colore text white (r9003), ottenuta tramite verniciatura a polvere termoidurente; il diffusore è prodotto in policarbonato uv resistente.

Il grado di protezione è IP44; il peso complessivo è di 0.93 kg. Il driver d'alimentazione non è fornito e deve essere ordinato separatamente.

La potenza assorbita dall'apparecchio è di 25 W Il cavo per l'alimentazione è incluso e presenta una lunghezza di 0.300 m.

L'apparecchio presenta una classe di isolamento III ed è installabile a soffitto, con foro tondo di diametro 128 mm (nel cartongesso).

Conforme alla norma EN 60598-1 e alle relative prescrizioni particolari.

Classe di efficienza energetica

Questo prodotto contiene una sorgente luminosa di classe di efficienza energetica E.

Caratteristiche Illuminotecnice

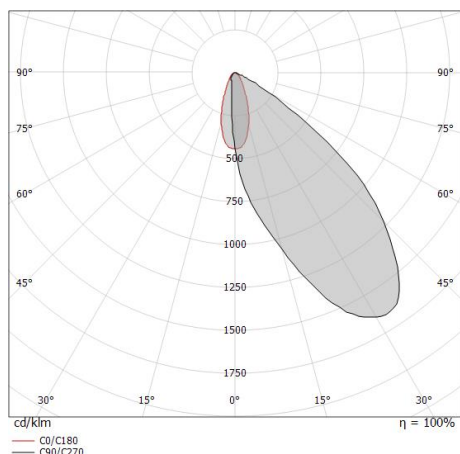
Resa luminosa apparecchio (LOR)	44 %
Flusso luminoso sorgente	3431 lm
Flusso luminoso apparecchio	1527 lm
Potenza reale apparecchio	25 W
Efficienza reale apparecchio	61 lm/W
Temperatura di colore	4000 K
Deviazione standard di corrispondenza colore	2 Step MacAdam
Indice di resa cromatica	80 Ra
Gamut Area Index	70 GAI
Indice Resa Cromatica	14 R9
IES TM-30 Rf	82
IES TM-30 Rg	94
Black Body Locus	On
Temperatura standard dell'ambiente di esercizio	-20 / +50°C
Temperatura tipica sul vetro	40°C

LED Life / Failure Ratio

L70 B10 C0 296940h (at Tj 65 Ta 25)

OPTICAL

Ottica C0/C180	40°
Light distribution simmetry	Asymmetrical



0.5	0.37	E(0°) E(C0)	20.2°	2694 1119
1.0	0.74	E(0°) E(C0)	20.2°	674 280
1.5	1.10	E(0°) E(C0)	20.2°	299 124
2.0	1.47	E(0°) E(C0)	20.2°	168 70
2.5	1.84	E(0°) E(C0)	20.2°	108 45
3.0	2.21	E(0°) E(C0)	20.2°	75 31

Distance [m] Cone diameter [m] Illuminance [lx]

— C0/C180 (Half-peak divergence: 40.4°)

