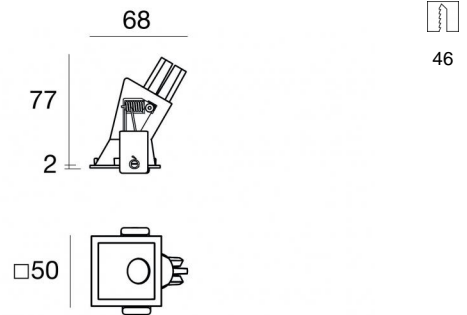
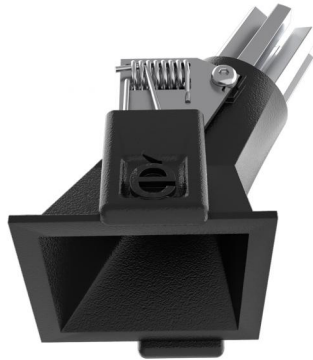


Downlights | 1 x powerLED 2 W DC 630 mA | CRI 80
90821N60



Dati tecnici	
Tipologia	Incasto con flangia
Posizione installativa	Soffitto
Ambiente installativo	Indoor
Sorgente luminosa	Tecnologia LED
Struttura del circuito	powerLED
Ottica	60°
Direzione emissione luminosa	verso il basso
Potenza nominale	2 W DC
Flusso luminoso sorgente	249 lm
Range di tensione in ingresso	630mA
CCT / Tonalità	4000 K
Indice di resa cromatica	80 Ra
C.C. / C.V.	CC
Classe di isolamento	3
IP	IP44
IP vano ottico	IP65
Prova del filo incandescente	850°
Montaggio diretto su superfici normalmente infiammabili	Si
CE	Si
Driver incluso	No
Articolo dimmerabile	DALI - 1-10V
Orientabilità	No
Basculante	No
Calpestabilità	No
Carrabilità	No
Cavo incluso	Si
Lunghezza del cavo	0.170 m
Resinatura	No
Tipologia di emissione luminosa	Singola emissione
Peso netto	0.047 Kg
Protezione scariche elettrostatiche	No
Protezione surge	No
Tecnologia ottica	F.O.L.
Caratteristiche tecnologiche prodotto	TVS

Finitura Finitura corpo

Materiale	Alluminio Pressofuso EN AB - 46100
Colore	Text black (R9005)
Lavorazione	Verniciatura a polvere termoidurente


Finitura Finitura diffusore


Materiale	Policarbonato UV Resistente
Colore	Transparent


Finitura Finitura radiatore

Materiale	Alluminio Pressofuso EN AB - 46100
Colore	Alluminio Burattato
Lavorazione	Burattatura

Elettronica

 89147
On/Off Driver 198~264V AC / 180~275V DC (1 - 2 art.)

 99105
On/Off Driver 198~264V AC (6 - 12 art.)

 99376
On/Off Driver 198~264V AC (3 - 6 art.)

Cavi Elettrificazione

Connettore cavo No

Downlights | 1 x powerLED 2 W DC 630 mA | CRI 80 | Base
90821N60

Downlights a singola emissione per applicazione indoor. La sorgente luminosa LED, di colore bianco naturale, con distribuzione luminosa, è composta da 1 LED powerled, con una CCT 4000 K ed un CRI 80; il flusso luminoso della sorgente è di 249 lm, con un'efficienza nominale di 124.5 lm/W.

Il corpo dell'apparecchio, realizzato in alluminio pressofuso en ab - 46100, presenta una finitura di colore text black (r9005), ottenuta tramite verniciatura a polvere termoidurente; il diffusore è prodotto in policarbonato uv resistente.

Il grado di protezione è IP44; il peso complessivo è di 0.047 kg. Il driver d'alimentazione non è fornito e deve essere ordinato separatamente.

La potenza assorbita dall'apparecchio è di 2 W Il cavo per l'alimentazione è incluso e presenta una lunghezza di 0.170 m.

L'apparecchio presenta una classe di isolamento III ed è installabile a soffitto, con foro quadrato con misura 46 x 46 mm (nel cartongesso).

Conforme alla norma EN 60598-1 e alle relative prescrizioni particolari.

Classe di efficienza energetica

Questo prodotto contiene una sorgente luminosa di classe di efficienza energetica D.

Caratteristiche Illuminotecniche

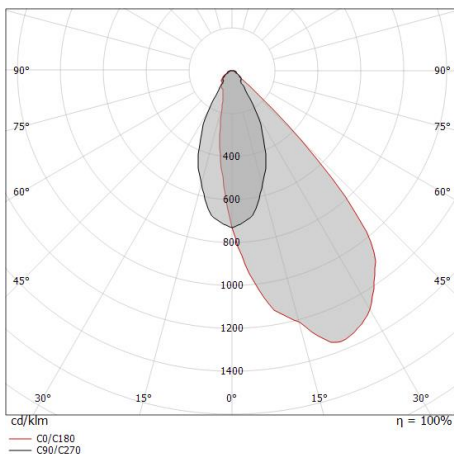
Resa luminosa apparecchio (LOR)	46 %
Flusso luminoso sorgente	249 lm
Flusso luminoso apparecchio	116 lm
Potenza reale apparecchio	2,0 W
Efficienza reale apparecchio	58 lm/W
Temperatura di colore	4000 K
Deviazione standard di corrispondenza colore	1.5 Step
Indice di resa cromatica	80 Ra
Temperatura standard dell'ambiente di esercizio	-20 / +50°C
Temperatura tipica sul vetro	40°C

LED Life / Failure Ratio

- L70 B10 C0 1240219h (at Tj 65 Ta 25)
- L80 B10 C0 745627h (at Tj 65 Ta 25)
- L90 B10 C0 309367h (at Tj 65 Ta 25)

OPTICAL

Ottica C90/C270	48°
Light distribution simmetry	Asymmetrical



0.5	0.93	E(0°) E(C90)	43.0°	340 11
1.0	1.87	E(0°) E(C90)	43.0°	85 3
1.5	2.80	E(0°) E(C90)	43.0°	38 1
2.0	3.73	E(0°) E(C90)	43.0°	21 1
2.5	4.66	E(0°) E(C90)	43.0°	14 0
3.0	5.60	E(0°) E(C90)	43.0°	9 0

Distance [m] Cone diameter [m] Illuminance [lx]

— C90/C270 (Half-peak divergence: 86.0°)